

# EKPA82215

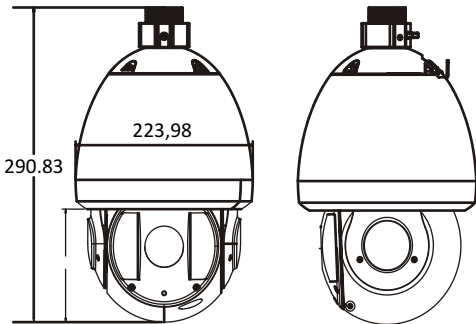
AHD 720p 22X Kızılötesi PTZ Dome Kamera



## Genel Özellikler

- 1/3" Aptina HD CMOS
- 1.0MP 22X optik zoom, 16X digital zoom
- PAL: 720P@25fps, NTSC: 720P@30fps
- IR mesafesi: 150m
- 4 alarm girişi/ 2 alarm çıkışı
- 3D gizlilik maskeleyesi
- DWDR, AF, ATW, AE, ICR
- IP66
- 24VAC

## Boyutlar (mm)



## Teknik Özellikler

Model	EKPA82215
<b>Video</b>	
Resim Sensörü	1/3" Aptina CMOS
Lens	22X optik zoom, 16X digital zoom
Etkin piksel	PAL: 720P@25fps, NTSC: 720P@30fps
UTC	Mevcut
<b>Çalışma</b>	
OSD menü	İng, Çince, Rusça, İspanyolca..
Ön ayar pozisyonu	256 ön ayar pozisyonu
Tarama	Oto tarama ve sağ/sol tarama, hız ayarı
Yetki	8 track, ön ayar, hız ve dwell zamanı değiştirilebilir
Pattern	6 hat (pan/tilt/zoom) herhat 120sn kayıt edilebilir
Alarm	4 giriş/2 çıkış (opsiyonel)
Şifreli koruma	Mevcut
Sıcaklık ekranı/Ayarlar	Mevcut
Yönetici yetkisi	Mevcut
Adres menzili	0-255
İletişim	Rs485(+/-)
Baud oranı	2400/4800/9600/19200
Protokol	Pelco-D, Pelco-P, Ultracolor, Vicon, Dynacolor
İsmlendirme	Ekran açık/kapalı
Zoom zamanı	Ekran açık/kapalı
Firmware güncelleme	Rs485(+/-)
<b>Mekanik</b>	
Pan menzili	0°-360° sürekli
Pan hızı	0.1-240°/s
Tilt menzili	0°-90°, Oto çevirme 180° sürekli monitör
Tilt hızı	0.1-180°/s
<b>Kızılötesi</b>	
IR Mesafesi	150m
IR Kontrol	Oto/Manuel
IR Sürücü	PWM
IR Algılama Süresi	2-15sn, Kamera ile senkronize
IR Işık Seviyesi	0-30 ayarlanabilir
IR Hassasiyeti	0-30 ayarlanabilir
Bekleme Seviyesi	Kapalı/ 0-30 ayarlanabilir
IR Modu	Oto/ Yakın/Uzak/yakın+Uzak/ Kapalı
<b>Genel</b>	
Muhafaza	Alüminyum, Darbeye dayanıklı muhafaza, Duvar montaj, Tavan montaj
Işık koruması	6000V
Koruma	IP66
Çalışma sıcaklığı	-40°C~ +60°C
Nem	0%-90%
<b>Elektrik</b>	
Güç Kaynağı	24VAC/4A
<b>Mekanik</b>	
Ağırlık	3.8kg
Boyutlar	223.98x290.83mm

\*Teknik gelişmelerin takibi açısından, teknik özelliklerde haber vermeden değişiklik yapılabilir.