

LNO-6010R/6020R/6030R

2M Ağ IR Bullet Kamera

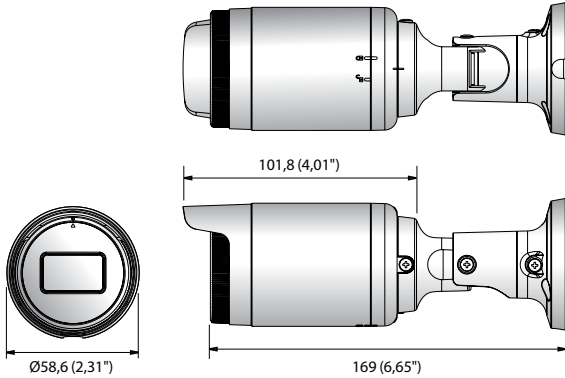


Temel Özellikleri

- En Faz. 2 megapiksel (1920 x 1080) çözünürlük
- Dahili 3mm sabit lens (LNO-6010R)
4mm sabit lens (LNO-6020R)
6mm sabit lens (LNO-6030R)
- Tüm çözünürlüklerde en fazla 30 fps (H.264)
- H.264, MJPEG kodek destekli, Çoklu akış
- Gündüz ve Gece (ICR), WDR (120dB)
- Kurcalama, Hareket algılama
- Mikro SD/SDHC bellek yuvası (En fazla 32GB), PoE
- Koridor izleme, WiseStreamII desteği
- IR görülebilir uzaklık 30 m
- IP66 desteği

Boyutlar

Birim : mm (inç)



LNO-6010R/6020R/6030R	
VIDEO	
Görüntüleme Aygıtı	1/2.9" 2.19M CMOS
Toplam Pikseller	2.000(Y) x 1.121(D)
Efektif Pikseller	1.984(Y) x 1.105(D)
Tarama Sistemi	Aşamalı Tarama
Min. Aydınlatma	Renkli : 0,18 Lüks (F2.0), S/B : 0 Lüks (IR LED açık)
LENS	
Odak Uzaklığı (Yakınlaştırma Oranı)	3mm sabit (LNO-6010R), 4mm sabit (LNO-6020R), 6mm sabit (LNO-6030R)
En Faz. Diyafram Açıklığı Oranı	F2.0
Açılabilir Görüntüleme Alanı	Y : 102 ° / D : 54 ° / D : 120 ° (LNO-6010R) Y : 80 ° / D : 43 ° / D : 94 ° (LNO-6020R) Y : 51 ° / D : 29 ° / D : 58 ° (LNO-6030R)
Min. Nesne Mesafesi	0,5 m (1,64 ft)
Lens / Montaj Türü	Sabit / Kart tipi
İŞLETİMSEL	
IR Görülebilir Uzaklık	30 m (98,43 ft)
Kamera Başlığı	Kapalı / Açık (15 karaktere kadar görüntülenir)
Gündüz ve Gece	Otom. (ICR) / Renkli / S/B / Program
Arka Işık Dengeleme	Kapalı / BLC / WDR
Geniş Dinamik Aralık	120 dB
Kontrast İyileştirme	SSDR (Kapalı / Açık)
Dijital Gürültü Azaltma	SSNR (Kapalı / Açık)
Hareket Algılama	Kapalı / Açık (4 dikdörtgen bölge)
Gizlilik Maskesi	Kapalı / Açık (6 dikdörtgen bölge)
Kazanç Kontrolü	Kapalı / Düşük / Orta / Yüksek
Beyaz Dengesi	ATW / AWC / Manuel / İç Mekan / Dış Mekan
LDC (Lens Bozulmasını Düzeltme)	Kapalı / Açık (min / maks ile 5 düzey)
Elektronik Optüratör Hızı	Minimum / Maksimum / Kırpışma Önleme
Çevirme / Yansıtma	Kapalı / Açık, Koridor görünümü
Video / Ses Analizi	Kurcalama, Hareket algılama
Alarm Tetikleyiciler	Hareket algılama, Kurcalama algılama, SD kart hatası
Alarm Olayları	FTP ve E-Posta üzerinden karşıya dosya yükleme, Olayda yerel depolama kaydı, E-postayla bilgilendirme
AĞ	
Ethernet	RJ-45 (10/100BASE-T)
Video Sıkıştırma Biçimi	H.264, MJPEG
Çözünürlük	1920 x 1080, 1280 x 1024, 1280 x 960, 1280 x 720, 1024 x 768, 800 x 600, 800 x 448, 720 x 576, 640 x 480, 640 x 360, 320 x 240
Maks. Kare Oranı	H.264 : Tüm çözünürlüklerde en faz. 30 fps MJPEG : En fazla 1fps 1920 x 1080, 1280 x 1024, 1280 x 720, 1024 x 768, En fazla 15fps diğer çözünürlükte
WiseStream II	Destek
Video Kalitesi Ayarlama	H.264, MJPEG : Hedef Bit Hızı Düzeyi Kontrolü
Bit Hızı Kontrol Yöntemi	H.264 : CBR veya VBR, MJPEG : VBR
Akış Kapasitesi	Çoklu yayın akışı (3 profile kadar)
IP	IPv4, IPv6
Protokol	TCP/IP, UDP/IP, RTP(UDP), RTP(TCP), RTCP, RTSP, NTP, HTTP, HTTPS, SSL/TLS, DHCP, PPPoE, FTP, SMTP, ICMP, IGMP, SNMPv1/v2c/v3(MIB-2), ARP, DNS, DDNS, QoS, UPnP, Bonjour
Güvenlik	HTTPS (SSL) oturum açma kimlik doğrulama, Digest oturum açma kimlik doğrulama, IP adresi filtreleme, Kullanıcı erişim günlüğü, 802.1X kimlik doğrulama, (EAP-TLS, EAP-LEAP)
Akış Yöntemi	Unicast / Multicast
Maks. Kullanıcı Erişimi	Unicast modunda 6 kullanıcı
Kenar Depolama	Mikro SD/SDHC En Fazla 32GB - SD bellek kartında kayıtlı hareketli görüntüler indirilebilir - Yerel bilgisayara manuel kayıt
Uygulama Programlama Arayüzü	ONVIF profil S/G, SUNAPI (HTTP API)
Web Sayfası Dili	İngilizce, Fransızca, Almanca, İspanyolca, İtalyanca, Çince, Korece, Rusça, Japonca, İsveççe, Danca, Portekizce, Türkçe, Lehçe, Çekçe, Romence, Sırpça, Flemence, Hırvatça, Macarca, Yunanca, Fince, Norveççe
Web Görüntüleyici	Desteklenen İşletim Sistemi : Windows 7, 8.1, 10, Mac OS X 10.10, 10.11, 10.12 Plug-in Olmayan Web Görüntüleyici - Desteklenen Tarayıcı : Google Chrome 63, MS Edge 41, Mozilla Firefox 57 (Sadece Window 64 bit), Apple Safari 11 (Sadece Mac OS X) Eklenti Web Görüntüleyici - Desteklenen Tarayıcı : MS Explore 11
Merkezi Yönetim Yazılımı	SmartViewer, SSM
ÇEVRESEL	
Çalışma Sıcaklığı / Nemliliği	-30°C ~ +55 °C (-22°F ~ +131 °F) / %90 Altı Bağıl Nem * -20°C (-4 °F) in üzerinde çalıştırılmamalıdır
Depolama Sıcaklığı / Nemliliği	-30°C ~ +60°C (-22°F ~ +140°F) / %90 Altı Bağıl Nem
IP Koruma Sınıfı	IP66
ELEKTRİKSEL	
Giriş Gerilimi / Akımı	PoE (IEEE802.3af, Class3)
Güç Tüketimi	6,5 W
MEKANİK	
Renk/ Malzeme	Koyu gri / Plastik
Boyutlar (GxY)	Ø58,6 x 182,0 mm (Ø2,31" x 7,17")
Ağırlık	240 g (0,53 lb)

* En son ürün bilgisi / özellikler, hanwha-security.eu sayfasında bulunabilir

* Tasarım ve spesifikasyonlar önceden bildirilmeyen değişikliklere tabidir.

* Wisenet, daha önce Samsung Techwin olarak bilinen Hanwha Techwin'in tescilli ticari markasıdır.