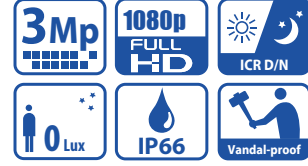


DH-HDC-HDBW3300

3Mp CMOS Full HD Darbeye dayanıklı IR HD-SDI Dome Kamera



Model

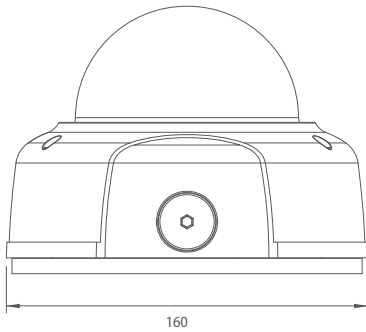
DH-HDC-HDBW3300P: 1080P, HD-SDI, IR LED, IK10, IP66'de 3.0 Megapiksel CMOS, 25fps

DH-HDC-HDBW3300N: 1080P, HD-SDI, IR LED, IK10, IP66'de 3.0 Megapiksel CMOS, 30fps

Özellikleri

- 1/2.8" 3.0 Megapiksel SONY progresif tarama Exmor CMOS görüntü sensörü
- Yüksek renk oluşumu ve yüksek hassasiyet
- Standart HD-SDI yüksek çözünürlüklü dijital arayüz (SMPT274/292)
- 25/30fps'li Full HD 1080P(1920x1080) HD-SDI video çıkışı
- Standart 3.3~12mm/F1.4 CS Oto Iris lens
- Standart, yüksek performanslı IR LEDler (10~20m)
- ICR destekli gerçek Gündüz/Gece
- RS485 Sistem parametreler biçimi destekli
- Çift Güç AC24V/DC12V destekli
- IK10 tanımlı Darbeye dayanıklı & IP66 su geçirmez
- OSD menü destekli

Boyutları (mm)



Teknik Özellikler

Model	DH-HDC-HDBW3300P	DH-HDC-HDBW3300N
Kamera		
Görüntü Sensörü	1/2.8" 3.0 Megapiksel SONY progresif tarama CMOS	
Etkin Pikseller	1920(H)×1080(V)	
Minimum Aydınlatma	0.1LÜKS/F1.2(Renk), 0.01LÜKS/F1.2(B/W)	
Elektronik Shutter	El ile / Otomatik, 1/50~1/10'000s	
S/N Oranı	52dB	
Kazanım Kontrolü	Otomatik / El ile	
Beyazlık Dengesi	Otomatik / El ile	
Gündüz/Gece	ICR	
Video		
Video Çıkışı	1kanal HD-SDI yüksek çözünürlüklü video (SMPT274/292)	
Çözünürlük	1080P (1920 x 1080)	
Kare Hızı	25fps	30fps
Lens		
Lens	3.3~12mm/F1.4	
Oto Iris	El ile / Otomatik (DC)	
Montaj	CS	
Diğer Arayüz		
RS485	Sistem parametreleri biçimi, OSD Menü	
Genel		
Güç Kaynağı	AC24V/DC12V	
Güç Tüketimi	<10W	
IR LEDs	10~20 metre	
Giriş Koruması	IK10 & IP66	
Çalışma Sıcaklığı	-10°C~+55°C	
Boyut	Ø160mm×118.5mm	
Ağırlık	1.25kg	