

DINION IP 7000 HD

www.boschsecurity.com/tr



BOSCH

Yaşam için teknoloji



HD Onvif

DINION IP 7000 HD kameralar, Bosch'un tasarladığı dijital görüntüleme teknolojisini kullanan 1080p30 progresif taramalı CMOS kameralardır. Bu kamera tüm güvenlik ve gözetim sahnelerinde, gece veya gündüz, en yüksek standartlarda performans sunar. Çoklu yayın, Internet video yayını ve iSCSI kayıt gibi özellikler tam olarak desteklenir.

Sistem Bilgileri

SD kameralarla kıyaslandığında, DINION IP 7000 HD daha yüksek bir ücret ödemeksizin, motorlu otomatik odaklama, daha yüksek çözünürlük, daha iyi hassasiyet, daha yüksek kare hızı ve geliştirilmiş görüntü kalitesi sunar ve yine de bant genişliğini daha verimli bir şekilde kullanır. Video veri depolama maliyetleri önemli oranda azalır.

Hibrit çalışma

Aşırı gerilime karşı korumalı analog video çıkışı tam hibrit çalıştırma sağlar. Yani, yüksek çözünürlüklü IP video akışı ve analog video çıkışı eşzamanlı olarak kullanılabilir. Hibrit işlevi, geleneksel CCTV'den modern IP tabanlı sisteme kolay bir geçiş yolu sağlar.



- ▶ Yüksek çözünürlüklü 1080p, HD formatı
- ▶ Akıllı parazit azaltma özelliği, bant genişliğini ve veri depolama alanı gerekliliklerini %50'ye varan oranda azaltır
- ▶ Hızlı montaj sağlayan otomatik arka odaklama
- ▶ İçerik tabanlı sahne analizi görüntü işlemeyi optimize eder
- ▶ Analog sistemlerden IP sistemlere kolay geçiş için hibrit çalıştırma

Fonksiyonlar

Olağanüstü görüntü kalitesi

Kamera, 1/2,7 inç CMOS HD sensörle olağanüstü görüntü kalitesi sağlar. Görüntü performansı ve renk üretimi zorlu aydınlatma koşullarında bile üstün kalitededir. Gerçek anlamda bir gündüz/gece kamerası olan bu ürün, aydınlatma düzeyini algılayarak otomatik olarak ya da alarm girişi yoluyla veya bir web tarayıcıdan manuel olarak renkli moda siyah-beyaz moda geçebilir.

Content Based Imaging Technology

Content Based Imaging Technology (CBIT), tüm aydınlatma koşullarında görüntü kalitesini önemli derecede arttırmak ve gelişmiş görüntü işleme gerektiren bölgeleri belirlemek için kullanılır. Kamera, akıllı video analizini kullanarak sahneyi inceler ve görüntü işleme özelliğini yeniden ayarlamak için geri bildirimde bulunur. Bu, önemli bölgelerde daha fazla ayrıntıya erişebilmenizi sağlar ve genel performansı artırır.

Intelligent Dynamic Noise Reduction bant genişliği ve veri depolama alanı gereksinimlerini azaltır

Kamerada, sahnenin içeriğini etkin bir şekilde analiz ederek görüntüde parazit oluşumlarını azaltan Intelligent Dynamic Noise Reduction teknolojisini kullanılır.

Düşük parazitli görüntü ve verimli H.264 sıkıştırma teknolojisi, net görüntüler sağlarken, diğer H.264 kameralarla kıyaslandığında bant genişliği ve veri depolama alanı gereksinimini %50'ye varan oranda azaltır. Bunun sonucunda, bant genişliği azaltıldığı halde yüksek görüntü kalitesi korunur ve hareketli nesnelere düzgün bir şekilde görüntülenir. Kamera, görüntüde ayrıntının bant genişliğine oranını zekice optimize ederek mümkün olan en iyi görüntüyü sağlar.

Bölge tabanlı kodlama

Bölge tabanlı video kodlama da bant genişliğini azaltan bir diğer özelliktir. Sıkıştırma parametreleri en fazla sekiz kullanıcı-tanımlı bölge için ayarlanabilir. Bu, ilgi alanında olmayan bölgelerin yüksek oranda sıkıştırılmasına imkân tanıyarak sahnenin önemli kısımları için daha fazla bant genişliği sağlar. Farklı görüntü hızları için kbit/s cinsinden optimize edilmiş ortalama tipik bant genişliği, aşağıdaki tabloda gösterilmiştir:

IPS	1080p	720p	480p
30	1600	1200	600
15	1274	955	478
12	1169	877	438
5	757	568	284
2	326	245	122

Çoklu akış

Yenilikçi çoklu video akışı özelliği çeşitli H.264 video akışlarıyla birlikte bir de M-JPEG video akışı sunar. Bu video akışları, görüntüleme ve kayıt sırasında bant genişliği verimliliği sağlamanın yanı sıra, diğer marka video yönetim sistemleriyle entegrasyonu da kolaylaştırır.

İkinci video akışında dik döndürülmüş bir görüntü modu seçilebilir. Bu modda, tam sensör görüntüsünden 400 x 720 (9:16 en boy oranı) ölçeğinde bir görüntü kırılır. İzlenecek sahne bu moda uygunsa o zaman bant genişliği ve veri depolama alanı gereklilikleri azalır.

İlgi alanındaki bölgeler ve E-PTZ

İlgi Alanındaki Bölgeler (ROI) kullanıcı tarafından tanımlanabilir. Uzaktan E-PTZ (Elektronik Yatay, Dikey Kaydırma ve Yakınlaştırma) kontrolleri ana görüntünün belirli alanlarını seçmenize imkan tanır. Bu bölgeler, uzaktan izleme ve kaydetme için ayrı video akışları üretir. Bu video akışları, ana video akışıyla birlikte kullanıldığında operatörün, sahneyi tümüyle görüntülemeye devam ederken sahnenin en ilgi çekici bölümünü ayrıca izlemesine imkan tanır. IVA ile, Intelligent Tracking tanımlanan önemli bölgelerin içindeki nesnelere takip edebilir. Intelligent Tracking hareketli nesnelere otonom olarak algılayıp izleyebilir ya da kullanıcı nesnenin üzerine tıklayabilir ve ardından takipçi bunu izleyebilir.

Sahne modları

Kamerada, hızlı ve kolay yapılandırma olanağı sunan kullanımı kolay bir kullanıcı arayüzü vardır. Dokuz ayarlanabilen mod çeşitli uygulamalar için en iyi ayarlara sahip olarak sunulur. Gündüz ve gece koşulları için farklı sahne modları seçilebilir.

- **İç mekân** – parlak güneş ışığı veya sokak aydınlatma etkileri olmadan iç mekân ortamında genel gündüz gece değişimleri.
- **Dış mekân** – parlak güneş ışığı ve sokak aydınlatma etkileriyle dış mekân ortamında genel gündüz gece değişimleri.
- **Trafik** – yollardaki ve otoparklardaki trafik hareketini izlemek için kullanılır. Çok hızlı nesnelere izlenmesi gerektiği endüstriyel uygulamalarda da kullanılabilir. Harekete bağlı görüntü bozulmaları en aza indirilir.
- **Gece optimizasyonu** – düşük ışıklı ortamlarda ayrıntıları yakalamak için optimize edilmiştir.
- **Akıllı AE** – sahnede bulunan güneş ışığı veya diğer aydınlatılmış nesnelere neden olduğu ön ve arka ışık dalgalanmalarına sahip sahneler için optimize edilmiştir.
- **Canlı renkler** – iyileştirilmiş kontrast, netlik ve doygunluk.
- **Düşük bit hızı** – bant genişliği gereksinimlerini azaltır.
- **Spor ve oyun** – yüksek hızlı yakalama, gelişmiş renk gösterimi ve netlik.
- **Mağazalar** – düşük bant genişliği gereksinimleriyle gelişmiş renk gösterimi ve netlik.

Veri depolama yönetimi

Kayıt yönetimi Bosch Video Recording Manager (VRM) kontrol edilebilir veya kamera, herhangi bir kayıt yazılımı olmaksızın doğrudan iSCSI disk hedeflerini kullanabilir.

Uçta kayıt

MicroSD kart yuvası 2 TB'a kadar veri depolama kapasitesini destekler. Alarmin yerel kaydı için microSD kart kullanılabilir. Alarm öncesi kaydın kamera üzerinde RAM belleğe yapılması, ağdaki kayıt bant genişliği tüketimini azaltır veya eğer microSD karta kayıt yapılıyorsa bu durumda veri depolama ortamının etkin ömrünü uzatır.

Video analizi

Bütünleşik görüntü içerik analizi sayesinde kamera, uç cihazların giderek daha akıllı olduğu Uçta Akıllı Analiz anlayışını güçlendirir. Tüm kamera modellerinde bulunan bütünleşik MOTION+ video hareket analiz sistemi, standart video içeriği analizi özelliklerine gereksinim duyan uygulamalar için mükemmel bir çözümdür.

Kameranın IVA sürümünde Bosch Intelligent Video Analysis (IVA) yazılımının en güncel sürümü kullanılır. Bu IVA sistemi, iç veya dış mekanda güvenilir bir video analizi gerektiğinde, tercih edilen yardımcı güvenlik operatörü sistemidir. Son teknolojiye sahip sistem, görüntüdeki sahte kaynakların neden olduğu istenmeyen alarmları sustururken, hareket eden nesnelere güvenilir bir şekilde algılar, izler ve analiz eder.

Yüz algılama özelliği, olay yerindeki yüzleri algılar ve yüz olay yerinden kaybolduğunda, her yüzün en iyi çekilmiş yüksek kaliteli JPEG görüntüsünü iletir. Geçmişe dönük adli akıllı görüntü arama özellikleri, uzaktan web tarayıcı üzerinden veya Bosch Video Client ile kullanılabilir.

Bulut tabanlı hizmetler

Kamera dört farklı hesaba saat tabanlı veya alarm tabanlı JPEG gönderme özelliğini destekler. Bu hesaplar FTP sunucuları veya bulut tabanlı veri depolama hizmetleri (örn. Dropbox) olabilir. Bu hesaplara video klipler veya JPEG görüntüler de aktarılabilir.

Olağandışı olaylardan her zaman haberdar olabilmeniz için alarmlar e-posta veya SMS bildirimini tetikleyecek biçimde ayarlanabilir.

Erişim güvenliği

Üç seviyeli şifreli koruma ve 802.1x kimlik denetimi desteklenir. Web tarayıcısı ile güvenli erişim sağlamak için kameraya yükleyebileceğiniz SSL sertifikalı HTTPS'yi kullanın. İsteğe bağlı satın alınabilecek şifreleme lisansı yüklenerek video ve ses iletişim kanalları ayrı ayrı 128 bit AES standardında kriptolanabilir.

Eksiksiz izleme yazılımı

Kameranın özelliklerine erişimin çok sayıda yolu vardır: Web tarayıcısı kullanarak, Bosch Video Management System ile, ücretsiz Bosch Video Client ile, Video Security mobil uygulaması ile veya üçüncü taraf yazılımla.

Video Security Mobil Uygulama

HD video izleme görüntülerine **istediğiniz yerden** erişebilmeniz için geliştirilmiş olan Bosch Video Security Mobil Uygulaması, canlı görüntüleri bulunduğunuz her yerden izlemenize imkan sağlar. Mobil Uygulama, yatay ve dikey kaydırma hareketinden yakınlaştırma ve odaklama işlevlerine kadar kameralarınızı tamamen kontrol edebileceğiniz şekilde tasarlanmıştır. Bu, kontrol odanızı beraberinizde taşımak gibidir.

Bu Mobil Uygulama ve ayrı olarak sunulan Bosch çapraz video kodlayıcı, düşük bant genişliğine sahip bağlantılarda bile kayıttan izleme yapabilmeniz için dinamik çapraz kodlama özelliklerimizden tam olarak yararlanmanızı sağlar.

Sistem entegrasyonu

Kamera ONVIF Profile S özelliğine uygundur. Bu standarda uymak, üreticiden bağımsız olarak ağ video ürünlerinin birlikte uyumlu bir biçimde çalışmasını güvence altına alır.

Sistem entegratörleri, kamerayı büyük projelere entegre etmek için kameranın dahili özelliklerine kolayca erişebilir. Bosch Integration Partner Program (IPP) web sitesini (ipp.boschsecurity.com) ziyaret ederek daha fazla bilgi edinebilirsiniz.

Gerçek gündüz/gece geçişi

Kamera, tüm aydınlatma koşulları altında net odaklamayı korurken, canlı gündüz renkleri ve üstün gece görüntülemesi için mekanik filtre teknolojisine sahiptir.

Kolay kurulum

Kameranın çalışması için gerekli güç, Ethernet üzerinden Güç (PoE) uyumlu ağ kablo bağlantısıyla sağlanabilir. Bu kurulumda, kamerayı görüntülemek, kontrol etmek ve kameraya güç sağlamak için tek bir kablo bağlantısı gerekir. PoE kullanıldığında kameralar yerel güç kaynağına ihtiyaç duymadığından, kurulum daha kolay ve daha uygun maliyetlidir. Ayrıca, kameraya +12 VDC/24 VAC güç kaynaklarından güç verilebilir. Sistem güvenilirliğini artırmak için kamera aynı anda hem PoE'ye hem de +12 VDC/24 VAC güç kaynağına bağlanabilir. Ek olarak, elektrik kesintisi sırasında bile sürekli çalışma olanağı sağlayan kesintisiz güç kaynakları (UPS) kullanılabilir. Otomatik odaklamalı lens sihirbazı, montaj yapan kişinin kamerayı hem gündüz hem de gece koşullarına uygun şekilde odaklamasını sağlar. Sihirbaz web tarayıcısından veya kamera üzerindeki düğmeden etkinleştirilebilir; böylece, en uygun iş akışı kolayca seçilebilir. 1:1 piksel ekleme ile motorlu otomatik arka odak ayarı, kameranın her zaman doğru şekilde odaklanmasını sağlar.

Tipik uygulamalar

- Perakendeciler, bankalar
- Stadyumlar
- Okullar
- Tedavi hizmeti veren tesisler
- Trafik izleme (hava, kara ve deniz)
- Oteller, barlar ve gece kulüpleri
- Ticari binalar ve hükümet binaları
- Şehir gözetimi ve güvenliği
- Sınır güvenliği

Sertifikalar ve Onaylar

HD standartları

SMPTE 274M-2008 Standardına aşağıdaki özellikler ile uyumludur:

- Çözünürlük: 1920x1080
- Tarama: Progresif
- Renk gösterimi: ITU-R BT.709 ile uyumludur
- En boy oranı: 16:9
- Kare hızı: 25 - 30 kare/s

SMPTE 296M-2001 Standardına aşağıdaki özellikler ile uyumludur:

- Çözünürlük: 1280x720
- Tarama: Progresif
- Renk gösterimi: ITU-R BT.709 ile uyumludur
- En boy oranı: 16:9
- Kare hızı: 25 - 30 kare/s

Standartlar

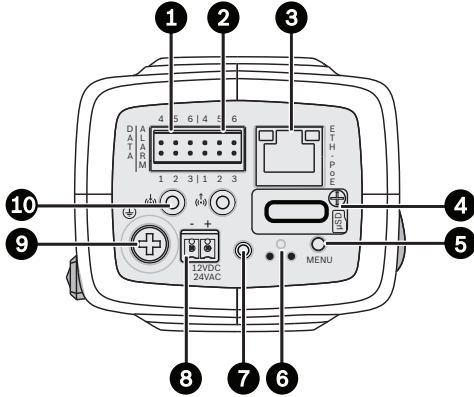
Emisyon	EN55022 Sınıf B FCC Bölüm 15, sınıf B
Bağıışıklık	EN50130-4 (PoE, +12 VDC, 24 VAC)* EN50121-4
Güvenlik	EN60950-1 UL60950-1 (2. baskı) CAN/CSA-C 22.2 No. 60950-1
Titreşim	IEC60068-2-6 (5 m/sn ² , çalışma) ile uyumlu lensli kamera
ONVIF uyumluluđu	EN 50132-5-2; IEC 62676-2-3

* Bölüm 7 ve 8 (ana şebeke gerilimi gereksinimleri) bu kamera için geçerli değildir. Ancak, kameranın kullanıldığı sistemin bu standartla uyumlu olması gerekiyorsa kullanılan güç kaynaklarının da bu standarda uygun olması gerekir.

Bölge	Sertifikasyon
Avrupa	CE
ABD	UL
Kanada	ULC

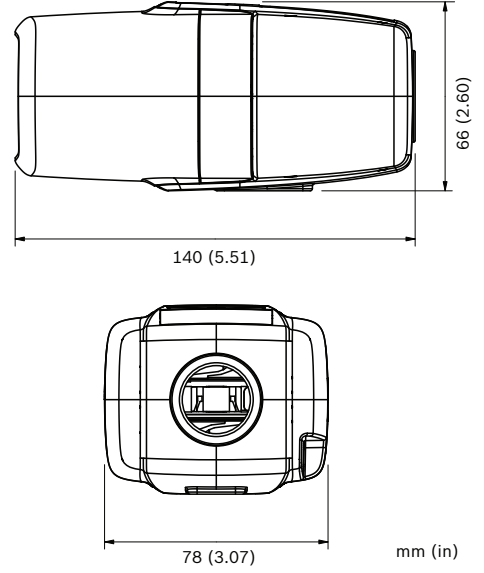
Kurulum/Konfigürasyon Açıklamaları

Kontroller



1	Veri (RS485/422/232)	6	Reset düğmesi
2	Alarm girişı, röle çıkışı	7	Video çıkışı
3	10/100 Base-T Hızlı Ethernet	8	Güç kaynağı girişı
4	MicroSD kart yuvası	9	Topraklama
5	Menü düğmeleri	10	Ses girişı / Ses çıkışı

Boyutlar



İçerdiği parçalar

Teknik Spesifikasyonlar

Güç	
Güç Kaynağı	24 VAC 50/60 Hz 12 VDC Ethernet-üzerinden-Güç 48 VDC nominal
Akım Tüketimi	400 mA 500 mA IVA (12 VDC) 350 mA 450 mA IVA (24 VAC) 150 mA 175 mA IVA (PoE 48 VDC)
Güç Tüketimi	4,8 W 6 W IVA (12 VDC) 8,4 W 10,8 W IVA (24 VAC) 7,2 W 8,4 W IVA (PoE 48 VDC)
PoE	IEEE 802.3af (802.3at Tip 1)
Sensör	
Tip	1/2,7 inç CMOS
Pikseller	1952 x 1092 (2.03MP)
Video performansı	
Hassasiyet – (3200K, yansıma %89, F1.2, 30IRE)	
• Renkli	0,22 lüks (0,022 fc)
• Siyah beyaz	0,05 lüks (0,005 fc)
Dinamik aralık	76 dB Geniş Dinamik Aralık (IAE ile 92 dB)

Video akışı	
Video sıkıştırması	H.264 (MP); M-JPEG
Video Akışı	Yapılandırılabilir çoklu H.264 ve M-JPEG video akışı, kare hızı ve bant genişliği ayarlanabilir. İlgi Alanı Bölgesi (ROI)
Toplam IP Gecikmesi	Min. 120 ms, Maks. 240 ms
GOP yapısı	IP, IBP, IBBP
Video Kodlama aralığı	1 ila 30 (25) ips

Çözünürlükler (Yatay x Dikey)

• 1080p HD	1920 x 1080
• 960p HD 4:3 (kırpılmış)	1280 x 960
• 720p HD	1280 x 720
• Dik 9:16 (kırpılmış)	400 x 720
• D1 4:3 (kırpılmış)	704 x 480
• 480p SD	Video Kodlamada: 704 x 480; Görüntüleme: 854 x 480
• 432p SD	768 x 432
• 288p SD	512 x 288
• 240p SD	Video Kodlamada: 352 x 240; Görüntüleme: 432 x 240
• 144p SD	256 x 144

Video işlevleri	
Gündüz/Gece	Renkli, Siyah-Beyaz, Otomatik
Ayarlanabilir görüntü ayarları	Kontrast, Doğunluk, Parlaklık
Beyaz Dengesi	4 otomatik mod, manuel mod ve ölçüm
Obtüratör	Otomatik Elektronik Obtüratör (AES) Sabit (1/30 [1/25] ila 1/15.000) seçilebilir Varsayılan obtüratör
Arka ışık dengelemesi	Kapalı / Açık / Intelligent Auto Exposure (BLC)
Kontrast iyileştirme	Açık/kapalı
Parazit azaltma	Ayrı zamansal ve uzamsal ayarlara sahip Intelligent Dynamic Noise Reduction
Netlik	Netliği iyileştirme seviyesi seçilebilir
Intelligent defog	Intelligent Defog sisli ve puslu sahnelerde (değiştirilebilir) en iyi görüntü için parametreleri otomatik olarak ayarlar
Gizlilik Maskeleyesi	Tamamen programlanabilen dört bağımsız bölge

Video işlevleri	
Video Hareket Analizi	MOTION+ veya Intelligent Video Analysis
Diğer işlevler	Görüntü aynalama (yatay), Görüntü döndürme (dikey), Piksel sayacı, Video filigranı, Resimüstü yazı gösterme, Sahne modları

Ses akışı	
Ses Akışı	Tam çift yönlü / yarı çift yönlü
Sinyal-gürültü oranı	> 50 dB
Ses sıkıştırması	AAC-LC, G.711, L16 (canlı ve kayıt)

Giriş/çıkış	
Analog video çıkışı	CVBS (PAL/NTSC), 1 Vpp, SMB, 75 Ohm (aşırı gerilime karşı korumalı)
Analog video en-boy oranı	4:3 mektup zarfı, 4:3 kırpılmış veya 16:9 modu
Ses	1 x mono hat girişi, 1 x mono hat çıkışı
• konektörü	3,5 mm stereo jakı
• hat girişi sinyali	12 kOhm tipik, 1 Vrms maks.
• hat çıkışı sinyali	1,5 kOhm'da 1 Vrms, tipik
Alarm	2 giriş
• konektörü	Kelepçe (yalıtımsız kapama kontağı)
• etkinleştirme gerilimi	+5 VDC ila +40 VDC (+3,3 VDC, DC kupajlı 22 kOhm kaldırma direnciyle)
Röle	1 çıkış
• konektörü	Kelepçe
• gerilimi	30 VAC veya +40 VDC Maksimum 0,5 A sürekli, 10 VA
Veri portu	RS-232/422/485

Yerel veri depolama	
Dahili RAM	10 s alarm öncesi kayıt
Bellek kartı yuvası	32 GB'a kadar SDHC / 2 TB'a kadar SDXC kartı destekler. (HD kayıt için Sınıf 6 veya üzeri SD kart önerilir)
Kayıt	Sürekli kayıt, döngüsel kayıt, alarm/olay/programlı kayıt

Ağ	
Protokoller	IPv4, IPv6, UDP, TCP, HTTP, HTTPS, RTP/RTCP, IGMP V2/V3, ICMP, ICMPv6, RTSP, FTP, Telnet, ARP, DHCP, APIPA (Auto-IP, link local address), NTP (SNTP), SNMP (V1, MIB-II), 802.1x, DNS, DNSv6, DDNS (DynDNS.org, selfHOST.de, no-ip.com), SMTP, iSCSI, UPnP (SSDP), DiffServ (QoS), LLDP, SOAP, Dropbox, CHAP, digest authentication
Şifreleme	TLS 1.0, SSL, DES, 3DES, AES (isteğe bağlı)
Ethernet	10/100 Base-T, otomatik algılamalı, yarı/tam çift yönlü
Bağlantı	ONVIF Profile S, Otomatik MDIX
Yazılım	
Cihaz Ayarlaması	Web tarayıcısı veya Configuration Manager ile
Cihaz yazılımı güncellemesi	Uzaktan programlanabilir
İzleme yazılımı	Web tarayıcısı, Bosch Video Client veya üçüncü taraf yazılımı
Optik Özellikler	
Lens montajı	CS montajı (adaptör halkası ile C montajı)
Lens konektörü	Standart 4 pinli DC-iris konektörü
Lens Tipleri	Manuel ve DC-iris otomatik algılamalı-manuel ayarlı DC-iris sürücüsü: maks. 50 mA sürekli
Lens Kontrolleri	Web sayfasından sihirbaz ile veya kamera üzerindeki düğme ile
Mekanik Özellikler	
Boyutlar (G x Y x U)	78 x 66 x 140 mm (3,07 x 2,6 x 5,52 inç) lens hariç
Ağırlık	690 g (1,52 lb) lens hariç
Renk	RAL 9007 Metalik Titanyum
Tripod Montajı	Altta (yalıtımlı) ve üst kısımda 1/4 inç 20 UNC
Çevresel Özellikler	
Çalışma Sıcaklığı	-20°C ila +55°C (-4°F ila 131°F)
Çalışma Sıcaklığı (IVA)	-20°C ila +50°C (-4°F ila 122°F)
Depolama Sıcaklığı	-30°C ila +70°C (-22°F ila +158°F)
Çalışma Nem Oranı	%20 ila %93 bağıl nem
Depolama Sırasında Nem Oranı	%98'e kadar bağıl nem

Sipariş Bilgileri

DINION IP 7000 HD

Akıllı HD video gözetim sunan yüksek performanslı IP kutu kamera. Hibrit IP/Analog; 1080p30; PoE; IDNR; ROI; gündüz/gece; H.264 dörtlü video akışı; ücretsiz izleme Uygulamaları; bulut hizmetleri; ses/hareket algılama; MOTION+
Sipariş numarası **NBN-71022-B**

DINION IP 7000 HD

Akıllı HD video gözetim sunan yüksek performanslı IP kutu kamera. Hibrit IP/Analog; 1080p30; PoE; IDNR; ROI; gündüz/gece; H.264 dörtlü video akışı; ücretsiz izleme Uygulamaları; bulut hizmetleri; ses/hareket algılama; IVA
Sipariş numarası **NBN-71022-BA**

Donanım Aksesuarları

Değişken odaklı SR Megapiksel Lens

Değişken odaklı SR megapiksel kızılötesi düzeltmeli lens. 1/2,5 inç sensör; CS montaj; 4 pinli SR iris; 5 MP; 9 ila 40 mm; F1.5 ila F8
Sipariş numarası **LVF-5005C-S0940**

Değişken odaklı SR Megapiksel Lens

Değişken odaklı SR megapiksel lens. 1/2 inç sensör; C montaj; 4 pimli SR iris; 3 MP; 3,8 ila 13 mm; F1.4 ila F8
Sipariş numarası **LVF-5003N-S3813**

Değişken odaklı SR Megapiksel Lens

Değişken odaklı SR megapiksel kızılötesi düzeltmeli lens. 1/2,5 inç sensör; CS montaj; 4 pinli SR iris; 5 MP; 1,8 ila 3 mm; F1.8 ila F8
Sipariş numarası **LVF-5005C-S1803**

Değişken Odaklı SR Megapiksel Lens

Değişken odaklı SR megapiksel kızılötesi düzeltmeli lens. 1/1,8 inç sensör; CS montaj; 4 pimli SR iris; 5 MP; 4,1 ila 9 mm; F1.6 ila F8
Sipariş numarası **LVF-5005C-S4109**

Değişken Odaklı Megapiksel Lens

Değişken odaklı megapiksel kızılötesi düzeltmeli lens. Maks. 1/1,8 inç sensör; C montaj; 4 pimli DC-iris; 5 MP; 12 ila 50 mm; F1.6 ila T360
Sipariş numarası **LVF-5005N-S1250**

S1374 Adaptör

C montajı lensi CS montajı kameraya dönüştüren adaptör
Sipariş numarası **S1374**

UPA-2410-60 Güç Kaynağı

Güç kaynağı. 120 VAC, 60 Hz; 24 VAC, 10 VA Çıkış
Sipariş numarası **UPA-2410-60**

UPA-2430-60 Güç Kaynağı

Kamera güç kaynağı. 120 VAC, 60 Hz; 24 VAC, 30 VA Çıkış
Sipariş numarası **UPA-2430-60**

Monitör/DVR Kablosu SMB 0,3 M

0,3 m (1 ft) analog kablo, kamerayı koaksiyel kabloya bağlamak için SMB'den (dişi) BNC'ye (dişi)
Sipariş numarası **NBN-MCSMB-03M**

Monitör/DVR Kablosu SMB 3,0 M

3 m (9 ft) analog kablo, kamerayı monitöre veya DVR'a bağlamak için SMB'den (dişi) BNC'ye (erkek)
Sipariş numarası **NBN-MCSMB-30M**

VIDEOJET XTC XF Video Transcoder

Yüksek performanslı video çapraz kodlayıcı. H.264; CF kart yuvası; ROI; maks. çözünürlük 1080p; 2 kanal
Sipariş numarası **VJT-XTCXF**

Temsil eden:

Turkey:

Bosch Sanayi ve Ticaret AŞ.
Güvenlik Sistemleri
Dereboyu Cad. G-45 Sok No:15 J-M
Ata Center K:1 34398
Maslak, Şişli - İstanbul
Phone: +90 212 367 18 50 58
Faks: +90 212 286 00 89
www.tr.boschsecurity.com