

MIC IP starlight 7000 HD

www.boschsecurity.pl



BOSCH

Technologia bliżej nas



- ▶ Wyjątkowa wytrzymałość i wzmocniona konstrukcja do wszelkich zastosowań dozorowych na wolnym powietrzu, na terenach przemysłowych lub handlowych.
- ▶ Kamera z technologią Starlight (720p50/60) wyposażona w wysokiej jakości obiektyw z 30-krotnym zoomem pozwala rejestrować najdrobniejsze szczegóły przy ograniczonym lub nierównomiernym oświetleniu
- ▶ Opcjonalny promiennik (podczerwień/Światło białe), który można zamontować w terenie, zapewnia wykrywanie obiektów w odległości do 175 m.
- ▶ Prosty montaż przy użyciu nowego uchylnego dodatku do mocowania DCA i nowy model kabla.
- ▶ Zgodność z normą ONVIF umożliwia współpracę z innymi zgodnymi urządzeniami.

Kamera MIC IP starlight 7000 HD jest wyposażona w zaawansowaną platformę PTZ stworzoną przez ekspertów firmy Bosch w dziedzinie inżynierii materiałowej, projektowania mechanizmów oraz inteligentnego przetwarzania i strumieniowania obrazu.

Kamera spełnia wymagania klasyfikacji IP68, NEMA 6P i IK10 określających wytrzymałość mechaniczną i odporność, które należą do najsurowszych norm branżowych.

Kamerę zaprojektowano z wykorzystaniem najnowszych technologii w zakresie inteligentnej obróbki obrazu i strumieniowania wizyjnego. Dzięki inteligentnemu kodowaniu i technologii obróbki obrazu opartej na treści (Content-Based Imaging Technology – CBIT), moduł HD pozwala uzyskać nagrania w wysokiej rozdzielczości nawet w wymagających warunkach oświetleniowych i przy bardzo niskiej prędkości transmisji.

Przegląd systemu

Podstawowe funkcje

Wzmocniony model do ekstremalnych zastosowań

Kamerę zaprojektowano tak, aby przetrwała w zastosowaniach dozorowych, wykraczających poza możliwości mechaniczne zwyczajnych kamer obrotowych PTZ czy też standardowych systemów pozycjonowania. Metalowy korpus został zaprojektowany tak, aby wytrzymał mocne uderzenia lub ciągłe drgania o niskiej częstotliwości. Modele kamery spełniają kryteria klasy odporności na uderzenia IK10 oraz standardy IEC 60068 dotyczące drgań i wstrząsów.

Kamerę zaprojektowano specjalnie do użytku w ekstremalnych środowiskach na całym świecie. Standardowe modele działają w zakresie temperatur $-40 \div 60^{\circ}\text{C}$. Modele for extreme low temperature działają w zakresie temperatur $-60 \div 50^{\circ}\text{C}$.

Kamera powstała z wykorzystaniem wiedzy specjalistów z działu motoryzacyjnego Bosch w zakresie inżynierii materiałowej i powłok. Dzięki temu najwyższej klasy elementy metalowe i wykończenie kamery zapewniają bezprecedensową ochronę antykorozyjną kamery, spełniającą wymagania normy odporności na korozję ASTM B117.

Intelligent Defog

Tryb ten może być włączony na stałe lub aktywować się automatycznie, gdy układ analizy obrazu w kamerze wykryje zamglenie i doda więcej światła do obrazu wideo (tryb wyłączy się, gdy mgła ustąpi lub scena ulegnie zmianie).

Wbudowana wycieraczka

Kamery MIC zapewniają obrazy najwyższej dostępnej jakości bez względu na porę roku i warunki pogodowe. Umożliwia to wbudowana, trwała wycieraczka z silikonu.

Funkcja odszraniacza szyby

Dodatkowo kamera ma wbudowaną wytrzymałą dmuchawę, która kieruje ciepłe powietrze na wewnętrzną stronę szybki kamery, skutecznie pełniąc tym samym funkcję odszraniacza.

Wysokiej klasy platformy obróbki obrazu

Kontrola i jakość obrazu są integralnymi cechami wszystkich kamer PTZ, a kamera MIC IP starlight 7000 HD nagrywa ponadprzeciętnie wyraźny i szczegółowy obraz.

Kamera jest wyposażona w profesjonalną platformę obróbki obrazu, umożliwiającą nagrywanie w rozdzielczości 720p50/60 HD w warunkach ekstremalnego oświetlenia otoczenia. Obiektów z 30-krotnym zoomem optycznym (12-krotnym cyfrowym) i elastyczne opcje montażu pozwalają na zainstalowanie kamery w pozycji pionowej, odwróconej lub ukośnej, co zapewnia idealne pole widzenia.

Możliwość pracy dualnej (dzień/noc) oraz wysoka czułość zapewniają znakomite efekty pracy kamery w każdych warunkach oświetleniowych. Przy słabym oświetleniu kamera automatycznie przełącza się z trybu kolorowego na monochromatyczny z równoczesnym usunięciem filtra podczerwieni, co zwiększa czułość urządzenia przy zachowaniu najwyższej jakości obrazu. W najciemniejszych warunkach automatyczna regulacja czasu otwarcia migawki zwiększa czułość ponad pięćdziesięciokrotnie. Modele starlight są wyposażone w platformę przetwarzania obrazu 720p50/60 z technologią starlight. Kamera zapewnia precyzyjny obraz przy słabym oświetleniu, bez rozmycia wywołanego ruchem, które jest spotykane w kamerach

wyposażonych w wolne migawki. Kamera oferuje wysokiej jakości obraz w standardzie HD zarówno w trybie pracy dziennej, jak i nocnej.

Funkcja ustawiania balansu bieli w świetle lamp sodowych

Kamera znakomicie radzi sobie z rejestrowaniem obrazu w świetle lamp sodowych (instalowanych na przykład w latarniach ulicznych i oświetleniu tuneli). Niepoprawione obrazy rejestrowane w takich warunkach mają żółtawe zabarwienie, co może utrudniać identyfikację. W trybie balansu bieli dla lamp sodowych kamera automatycznie przywraca rejestrowanym obiektom naturalną barwę, kompensując oświetlenie pochodzące z lamp sodowych.

Dwa tryby podświetlenia

do zamontowania w terenie MIC akcesorium do promiennika (sprzedawane oddzielnie) umożliwia Detekcja obiektów oddalonych o 175 m za pomocą podczerwieni. Wyjątkowa technologia rozpraszania 3D zapewnia równomierne oświetlenie całej sceny. Opatentowana zintegrowana technologia Constant Light automatycznie steruje natężeniem wyjściowym tak, aby zapewnić stały poziom oświetlenia w ciągu całego okresu działania produktu, nawet przy pracy w zmiennej temperaturze. akcesorium do promiennika składa się z promienników podczerwieni i Światło białe w technologii LED. Operator może przełączać źródła światła jednym kliknięciem.

Pięć wstępnie zaprogramowanych trybów użytkownika

Pięć wstępnie zaprogramowanych, konfigurowalnych trybów użytkownika, zoptymalizowanych pod kątem najlepszych ustawień dla różnych typowych zastosowań, sprawia, że programowanie kamery na miejscu jest łatwe i przyjazne dla użytkownika. Wystarczy wybrać z menu tryb najlepiej odpowiadający środowisku, w którym kamera jest instalowana:

- Tryb ogólny – domyślny Odpowiedni do większości zastosowań
- Słabe oświetlenie – działanie dostosowane do scen z niskim poziomem naświetlenia.
- Ruch – minimalizuje szumy spowodowane ruchem, np. przy monitorowaniu ruchu drogowego lub szybko poruszających się obiektów.
- Dynamiczny – zapewnia zwiększony kontrast i ostrość oraz poprawione odwzorowanie kolorów
- Promiennik – działanie dostosowane do korzystania z akcesorium do promiennika MIC.

Istnieje możliwość dostosowania tych trybów we własnym zakresie do specyficznych wymagań danej lokalizacji.

Stabilizacja obrazu

W miarę doskonalenia funkcji zoomu optycznego w kamerach PTZ, stabilizacja obrazu nabiera zasadniczego znaczenia dla wyeliminowania ruchu spowodowanego niestabilnym montażem kamery. Gdy ustawiona jest wysoka wartość zoomu, niewielki ruch zawieszenia kamery może skutkować dużym

przesunięciem pola widzenia. Uzyskany obraz może być przez to nieprzydatny. Kamera wyposażona jest w algorytm stabilizacji obrazu, który pozwala na wykrywanie ciągłych wibracji. W przypadku wykrycia wibracji kamera dynamicznie koryguje poruszone ujęcie zarówno w osi pionowej, jak i poziomej. W rezultacie pozwala uzyskać wyjątkowo wyraźny obraz i stabilne pole widzenia na monitorze.

Znakomite maskowanie stref prywatności

Kamera umożliwia ustawienie łącznie nawet 24 indywidualnych masek stref prywatności, z czego 8 może być wyświetlanych w tej samej scenie. Istnieje możliwość zaprogramowania masek w kształcie czworokąta. Każda z masek szybko i płynnie zmienia swoje wymiary i kształty zapewniając, że zasłonięty obiekt nie jest widoczny.

Zaawansowane funkcje reagowania na alarm

Zaawansowane funkcje sterowania alarmami kamery korzystają z zasad logiki opartych o zdefiniowane reguły określające sposób zarządzania alarmami. W najprostszej formie, reguła może definiować, które wejście (wejścia) powinny uaktywniać określone wyjście (wyjścia). W bardziej złożonej wersji, wejścia i wyjścia można łączyć z określonymi wcześniej lub zdefiniowanymi przez użytkownika poleceniami, co umożliwi wykonywanie zaawansowanych funkcji obsługi kamery.

Napęd i mechanizm PTZ

Pełny obrót w zakresie 360° i pochylenie w zakresie 290° (w modelach pionowych bez promienników) oraz wysoka prędkość obrotu (120°/s) i pochylania (60°/s) zapewniają wyjątkowe możliwości podglądu, dzięki czemu kamera daleko przewyższa inne urządzenia swojej klasy. Podczas ruchów obrotu niewielkie przyrosty prędkości w zakresie 0,2 ÷ 120° na sekundę umożliwiają użytkownikowi precyzyjne sterowanie. Sterowanie prędkością jest szczególnie ważne w przypadku współpracy kamer z systemami analizy obrazu, zwłaszcza podczas śledzenia obiektów w pełnym powiększeniu.

Funkcje AutoScaling (proporcjonalnego zoomu) i AutoPivot (automatycznego obrotu kamery) zapewniają optymalne sterowanie obrazem. Urządzenie obsługuje 256 wstępnie ustawionych położeń kamery i cztery oddzielne trasy kamery. Standardowa trasa może składać się z nawet 256 położeń zaprogramowanych, z możliwością konfigurowania czasu przełączania między poszczególnymi połozeniami. Trasa skonfigurowana przez użytkownika może składać się z nawet 64 położeń zaprogramowanych, z możliwością konfigurowania czasu przełączania między poszczególnymi połozeniami. Dwie trasy zapisu/ odtwarzania umożliwiają zapis czynności obsługi wykonywanych przez operatora, w tym obrotu, pochylenia i regulacji zoomu, które można później odtworzyć w sposób ciągły. Łączny czas trwania tras

zapisu/odtwarzania może wynosić maksymalnie 30 min. Czas trwania różni się w zależności od ilości poleceń wysyłanych do kamery podczas nagrywania.

Technologia Content-Based Imaging Technology

Technologia Content Based Imaging Technology (C-BIT) umożliwi znaczną poprawę jakości obrazu oraz wyznaczenie obszarów wymagających dodatkowego przetwarzania. Kamera jest wyposażona w technologię inteligentnej analizy obrazu (IVA), która na podstawie badania sceny dostarcza informacji pozwalających na dostrojenie parametrów obróbki obrazu. Zapewnia to zwiększenie liczby szczegółów obrazu oraz poprawę ogólnej wydajności rozwiązania. Przykładowo inteligentna technologia automatycznego przeciwdziałania efektowi mgły pozwala uzyskać wyraźny obraz zamglonej sceny lub zwiększyć kontrast ciemnych obszarów.

Funkcja redukcji szumów zmniejsza wymagania dotyczące szerokości pasma i przestrzeni dyskowej.

Kamera jest wyposażona w zaawansowane algorytmy redukcji szumów, które analizują scenę i usuwają szumy.

Obraz o korzystnym stosunku sygnału do szumu i wydajna kompresja H.264 umożliwiają uzyskanie wyraźnych obrazów, a jednocześnie ograniczają szerokość pasma i wymaganej pamięci masowej w porównaniu z innymi kamerami obsługującymi technologię H.264. Strumienie wizyjne zajmują dzięki temu mniejszą szerokość pasma przy zachowaniu wysokiej jakości obrazu i płynnego ruchu. Dzięki przemyślanej optymalizacji stosunku ilości szczegółów do szerokości pasma kamera dostarcza najbardziej użyteczny obraz, jaki można uzyskać.

Inteligencja

Z wbudowaną funkcją Intelligent Video Analysis (IVA) kamera idealnie wpisuje się w koncepcję stopniowego zwiększania inteligencji urządzeń końcowych. IVA to nowoczesna technologia analizy zawartości obrazu opracowana przez firmę Bosch. Dzięki IVA kamera w sposób niezawodny wykrywa i analizuje obiekty ruchome, a jednocześnie eliminuje fałszywe alarmy wywołane przez przypadkowe źródła w obrazie. IVA umożliwia też rozpoznanie różnych stanów obiektu, m.in. obiekty nieruchome, opuszczające chroniony obszar, a także poruszające się po nim, przekraczające granicę wielokrotnie; rejestruje też trajektorię ruchu. Technologia IVA obsługuje licznik BEV oraz wspomaganą samokalibrację. Konfigurowalne filtry detekcji zwiększają niezawodność oraz zmniejszają obciążenie operatora.

Funkcja Intelligent Tracking

Kamera korzysta z wbudowanej funkcji inteligentnej analizy obrazu (IVA) w celu ciągłego śledzenia osoby lub obiektu. Wykrycie obiektu przez funkcję IVA, gdy kamera znajduje się w pozycji nieruchomej, włącza funkcję Intelligent Tracking, która steruje obrotem/pochyleniem/zoomem, aby śledzony obiekt znajdował się cały czas w scenie.

Nowa funkcja Intelligent Tracking jest oparta na efektywnych algorytmach wykrywania przepływu, które mogą w niezawodny sposób śledzić poruszające się obiekty, nawet w trudnych warunkach.

Niezawodność śledzenia i wykrywania można zwiększyć jeszcze bardziej przy pomocy wirtualnego maskowania w przypadku scen z dużą liczbą ruchomych elementów w tle, takich jak drzewa lub inne obiekty powodujące ciągły ruch.

Kamera obsługuje trzy tryby funkcji Intelligent Tracking:

- **Tryb automatyczny:** w tym trybie kamera aktywnie analizuje obraz w celu wykrycia jakiegokolwiek poruszającego się obiektu. Jeśli kamera wykryje ruch, rozpoczyna śledzenie poruszającego się obiektu. Ten tryb jest najbardziej przydatny w scenariuszach, w których nie przewiduje się ruchu w wybranej scenie.
- **Tryb kliknięcia:** w tym trybie użytkownicy mogą kliknąć poruszający się obiekt w podglądzie obrazu bieżącego, aby włączyć śledzenie przez kamerę ruchu wybranego obiektu. Ten tryb jest najbardziej przydatny w scenariuszach, w których przewiduje się normalną aktywność sceny.
- **Tryb wyzwiania przez funkcję IVA:** w tym trybie kamera nieustannie analizuje scenę pod kątem alarmów IVA lub naruszeń reguł IVA. Jeśli reguła IVA zostanie naruszona, uruchamiana jest funkcja zaawansowanego śledzenia w celu rozpoczęcia śledzenia obiektu/osoby, która wyzwoliła alarm. Wyjątkowe połączenie niezawodnych funkcji IVA i Intelligent Tracking umożliwia śledzenie przez kamerę poruszających się obiektów bez zwracania uwagi na inne obiekty poruszające się w obrębie sceny.

Wirtualne maskowanie

Kamera oferuje wirtualne maskowanie, dzięki któremu użytkownik może elastycznie maskować te części sceny, które nie powinny być brane pod uwagę podczas analizy przepływu, uaktywniającej funkcję Intelligent Tracking. Dzięki temu funkcje IVA/Tracking nie będą reagować na ruch w tle sceny (spowodowany np. poruszającymi się drzewami, pulsującymi światłami czy dużym natężeniem ruchu na drodze), ale ruch na obrazie nie będzie zablokowany.

Platforma Common Product Platform (CPP4)

Kamera jest wyposażona w zaawansowany, wydajny nadajnik H.264 (CPP4), umożliwiający strumieniowanie obrazu wideo jakości HD i zapewniający bardzo efektywne strumieniowanie oraz obsługę zaawansowanych funkcji sieciowych.

Nowa platforma obsługuje jednoczesne przesyłanie indywidualnie konfigurowalnych strumieni HD oraz umożliwia wybór rozdzielczości HD w połączeniu z rozdzielczościami SD.

Zaawansowane strumieniowanie

Kamera oferuje zaawansowane możliwości strumieniowania, dzięki czemu za jej pomocą można w pełni wykorzystać najnowsze technologie sieciowe.

Kamera została opracowana w oparciu o najbardziej wydajną platformę kodowania obrazu H.264, która zapewnia wysokiej jakości obraz HD przy minimalnym obciążeniu sieci. Dzięki nowym, inteligentnym funkcjom kodowania zużycie szerokości pasma spada do bardzo niskiego poziomu, jeśli w obrębie sceny nie wykryto żadnego ruchu.

Kamera umożliwia także przesyłanie czterostrumieniowe. Pozwala to na zastosowanie konfiguracji zapewniającej niezależne przesyłanie odpowiednio dostosowanych strumieni na potrzeby podglądu bieżącego, zapisu lub monitoringu zdalnego, nawet przy ograniczonej szerokości pasma.

Zgodność ze standardem ONVIF

Kamery są zgodne ze specyfikacją normy ONVIF (Open Network Video Interface Forum), która gwarantuje możliwość współdziałania urządzeń wizyjnych różnych producentów. Specyfikacja zgodna z profilem S normy ONVIF pozwala na łatwe podłączenie do innych spełniających te normy urządzeń i systemów VMS. Urządzenia zgodne z normą ONVIF mogą wymieniać bieżący obraz, dźwięk, metadane i sygnały sterujące. Ponadto użytkownik zyskuje gwarancję, że będą one automatycznie wykrywane i podłączane do aplikacji sieciowych, takich jak systemy zarządzania sygnałem wizyjnym.

Łatwość instalacji

Podobnie jak inne produkty CCTV firmy Bosch, kamery zostały zaprojektowane z myślą o zapewnieniu szybkiej i łatwej instalacji.

Kamerę można montować w położeniu możliwości pracy w pozycji pionowej, odwróconej lub pochylonej. Opcja montażu w położeniu ukośnym, którą można wykorzystać w terenie, pozwala na pochylenie górnej części kamery w dół pod kątem 45°. Jest to bardzo przydatne w instalacjach wymagających widoku na scenę bezpośrednio pod kamerą. Niezależnie od położenia, w jakim została zamontowana, kamera zapewnia doskonały widok na scenę.

Seria MIC obejmuje szeroką gamę akcesoriów montażowych, w tym nowe uchylnie mocowanie DCA, wspornik ścienny, mocowanie narożne i mocowanie na słup. Dodatkowo dostępna jest osłona przeciwsłoneczna do montażu kamery w miejscach gorących i mocno nasłonecznionych. Uchylnie DCA MIC (MIC-DCA-Hx) stanowi wygodny punkt montażowy dla kamery MIC.

Funkcja uchylenia pozwala monterom tymczasowo „zawiesić” kamerę MIC7000 podczas montażu, aby łatwiej podłączyć kable/przewody przed wkręceniem ostatnich śrub.

Uchylnie mocowanie DCA wykonane w odlewie aluminiowym jest głębsze niż standardowe MIC-DCA, co pozwala na połączenia od podstawy kamery. Jest wyposażone w dwa otwory M25 lub otwory NPT 3/4" wykorzystujące adapter przepustu kablowego (męski M25 do żeńskiego 3/4" NPT) (Model dostępny tylko w określonych regionach.) aby przyjąć przepust lub

dławiki kablowe do zastosowań zewnętrznych. pierścień O-ring ma uszczelkę oznaczoną klasą IP68 między podstawą kamery a górną częścią DCA. Do montażu w miejscach wymagających dodatkowej ochrony złączy elektrycznych kamery dostępny jest specjalny zestaw odporny na działanie niekorzystnych warunków atmosferycznych. Zestaw obejmuje wodoszczelne dławiki kablowe oznaczone klasą IP67, które uszczelniają złącza, aby zapobiec uszkodzeniom wynikającym z wysokiej wilgotności lub gromadzenia się wilgoci.

Bosch oferuje kilka akcesoriów do zasilania/sterowania, w tym zasilacz 24 VAC o dużej pojemności oraz niedrogi moduł interfejsu alarmu/spryskiwacza, łączący sygnały alarmu zewnętrznego i sterujący opcjonalnym zewnętrznym oprzyrządowaniem pompy spryskiwacza.

Jeśli potrzebny jest bardziej skomplikowany montaż, należy podłączyć kamerę do zaawansowanego modułu o nazwie VIDEOJET connect, obejmującego zintegrowane połączenie sieciowe HPoE dwa standardowe interfejsy sieciowe, technologię zintegrowanego skową opartą na transkodera Bosch, lokalną przestrzeń dyskową na karcie Compact Flash, wbudowany przełącznik sieciowy, interfejs sterujący alarmem/spryskiwaczem, we/wy fonii oraz dwa gniazda do sieciowych modułów światłowodowych SFP.

Wytrzymała konstrukcja zgodna z wymogami wodącego w branży stopnia ochrony IP68, typ 6P, IK10

Kamery MIC przechodzą szereg testów odporności na kurz i zanurzenie (IP68, typ 6P) oraz na uderzenia (IK10). Dzięki temu idealnie nadają się do instalowania nawet w najbardziej bezwzględnych środowiskach. Aluminiowa obudowa kamery jest powlekana preparatem antykorozyjnym oraz lakierowana proszkowo przy użyciu wytrzymałych materiałów. Niezawodne uszczelki typu O-ring całkowicie chronią wewnętrzne elementy kamery przed warunkami zewnętrznymi, co eliminuje potrzebę umieszczania kamery w obudowie ciśnieniowej. Aby upewnić się co do szczelności, w fabryce każdą kamerę MIC przed wysyłką poddaje się zanurzeniu.

Opcje podwójnego zasilania

Kamera może być zasilana z sieci zgodnej ze standardem High Power-over-Ethernet (High PoE w wersji firmy Bosch) za pomocą modeli Zasilacz midspan High PoE firmy Bosch (sprzedawane oddzielnie). W takiej konfiguracji do podglądu obrazu, zasilania i sterowania kamerą wystarczy podłączenie tylko jednego przewodu (Cat5e/Cat6e).

Kamera współpracuje również ze standardem 24 VAC źródło zasilania, jeśli nie jest wykorzystywany interfejs sieciowy High PoE. Okablowanie wykonane przez użytkownika musi spełniać normy elektryczne (poziom zasilania klasy 2).

Dla najwyższej niezawodności można podłączyć kamerę jednocześnie do Zasilacz midspan High PoE i do osobnego 24 VAC źródło zasilania. Przy jednoczesnym zastosowaniu High PoE i 24 VAC kamera zwykle wybiera dodatkowe wejście (24 VAC) i pobiera minimalną ilość mocy z Zasilacz midspan High PoE.

Jeśli 24 VAC źródło zasilania przestanie działać, kamera płynnie przełącza się na pobór zasilania z High PoE. Po przywróceniu 24 VAC źródło zasilania kamera płynnie przełącza się z powrotem na pobór zasilania z 24 VAC.

Przy podłączeniu do obu źródła zasilania kamera działa na 24 VAC, jeżeli nie jest dostępne High PoE. zasilacz midspan 60 W (NPD-6001A) może zasilac standardowe modele bez akcesorium do promiennika. zasilacz midspan 95 W (NPD-9501A) może zasilac wszystkie modele MIC7000, w tym standardowe modele z akcesorium do promiennika, jak również models for extreme low temperature.

Więcej informacji można znaleźć w tabeli sekcji uwag dotyczących montażu i konfiguracji.

Łatwość aktualizacji

Po opublikowaniu nowej wersji oprogramowania układowego możliwe jest zdalne zaktualizowanie kamery. Dzięki temu można z łatwością korzystać z najnowszych funkcji produktu.

Kamera, podobnie jak wszystkie produkty firmy Bosch, została zaprojektowana i skonstruowana w procesie spełniającym najwyższe standardy branżowe i poddana serii najbardziej rygorystycznych testów, jak np. HALT (ang. Highly Accelerated Life Testing), które sprawdzają granice wytrzymałości produktu, aby zapewnić jego niezawodność przez cały okres eksploatacji.

Diagnostyka kamery

Kamera ma kilka wbudowanych czujników i zaawansowanych mechanizmów diagnostycznych, które wyświetlają w menu ekranowym kamery ostrzeżenia dotyczące jej stanu. Rejestr diagnostyczny zapisuje zdarzenia takie jak:

- Niskie napięcie – spadek zasilania poniżej poziomu uniemożliwiającego działanie kamery
- Wysoka temperatura – wzrost temperatury wewnątrz obudowy powyżej poziomu określonego w specyfikacjach
- Niska temperatura – spadek temperatury wewnątrz obudowy poniżej dolnej granicy
- Wysoka wilgotność – wzrost poziomu wilgotności wewnątrz obudowy powyżej 70%
- Silne wibracje – przekroczenie dopuszczalnego poziomu sił przyspieszenia
- Łączny czas pracy kamery (w godzinach)
- Historia zużycia promiennika

W menu ekranowym kamery mogą wyświetlać się również pewne inne wydarzenia.

Rejestry diagnostyczne są dostępne do wglądu montera lub serwisanta.

Certyfikaty i świadectwa

Standardy HD

Zgodność z normą 296M-2001 w następujących zakresach:

- Rozdzielczość: 1280x720
- Skanowanie: progresywne
- Odzworowanie kolorów: zgodne ze standardem ITU-R BT.709
- Format obrazu: 16:9
- Częstotliwość odświeżania: 50 i 60 kl./s

Kompatybilność elektromagnetyczna (EMC)	Zgodność z normami FCC, część 15, ICES-003 i przepisami CE, w tym z najnowszymi wersjami norm EN 50130-4, EN 55022:2006, w tym AL:2007, EN 61000-3-3, EN 61000-6-1, EN 61000-6-2 i EN 50121-4 (zastosowania w transporcie kolejowym)
Standardy bezpieczeństwa	Zgodność z przepisami UL, CE, CSA, EN oraz normami IEC 60950-1 i 22
Stopień ochrony	IP68 (zanurzenie na 1 m przez 24 godz.) NEMA 6P
Kod IK	IK10
Komora solna	ASTM B117

Planowanie

MODELE KAMER	zasilacz midspan 60 W	zasilacz midspan 95 W	złącze VIDEOJET	Zasilacz 24 V AC
Standardowe modele z promiennikiem		X	X	X
Standardowe modele bez promiennika	X	X	X	X

Poniższa tabela podaje urządzenia zasilające, które można jednocześnie podłączyć do kamery.

Jeżeli zasilanie zapewnia:	Kamera może być jednocześnie zasilana przez:
zasilacz midspan 60 W (NPD-6001A)	24 VAC Zasilacz sieciowy (,)
zasilacz midspan 95 W (NPD-9501A)	
VIDEOJET connect (VJC-7000-90)	

Dołączone części

Jedna (1) kamera MIC IP starlight 7000 HD (MIC71xx)
Jedna (1) skrócona instrukcja instalacji
Jedna (1) płyta DVD z dokumentacją
Jedno (1) klucz płaski [w razie potrzeby, aby zdjąć i założyć pokrywę jarzma w celu ukośnego ustawienia kamery oraz w celu zdemontowania wtyku dostępu z głowicy kamery przy montażu opcjonalnego akcesorium do promiennika (sprzedawane oddzielnie)]
Jedna (1) uszczelka podstawy
Jedno (1) złącze RJ45
Cztery (4) samoprzylepne etykiety z adresem MAC
Jeden (1) wkręt masy

Dane techniczne

Kamera MIC IP starlight 7000 HD [modele 720p60]

Przetwornik obrazu	Matryca CMOS Exmor 1/3"	
Efektywna liczba pikseli	1305 × 1049 (1,37 MP)	
Obiektyw	30-krotny zoom 4,3–129 mm F1,6 do F4,7	
Pole widzenia (FOV)	2,1–59°	
Ogniskowanie	Automatyczne z możliwością regulacji ręcznej	
Przysłona	Automatyczne z możliwością regulacji ręcznej	
Zoom cyfrowy	12-krotny	
Czułość/minimalne oświetlenie (typowo)	30 IRE	50 IRE
Tryb dzienny (kolor)		
Migawka stała 1/30, włączony tryb wysokiej czułości	0,052 lx	0,166 lx
Migawka stała 1/30, wyłączony tryb wysokiej czułości	0,26 lx	0,66 lx
Funkcja SensUp włączona (maks. ¼), włączony tryb wysokiej czułości	0,0082 lx	0,033 lx
Tryb nocny (czarno-biały)		
Migawka stała 1/30, włączony tryb wysokiej czułości	0,0103 lx	0,041 lx
Migawka stała 1/4, włączony tryb wysokiej czułości	0,00129 lx	---
Funkcja SensUp włączona (maks. ¼), włączony tryb wysokiej czułości	0,00065 lx	0,00205 lx

Dodatkowe ustawienia kamery

Kontrola wzmocnienia	Auto/ręczna/maks.
Korekcja apertury	W poziomie i w pionie
Czas otwarcia migawki elektronicznej (AES)	1/1–1/10000 s (22 kroki)
Zakres dynamiki	90 dB (typowo)
Stosunek sygnał/szum (SNR)	> 50 dB
Kompensacja tła (BLC)	Wł./Wył.
Balans bieli	2000–10 000 K ATW, stały AWB, rozszerzone ATW, ręczny, lampa sodowa—autom., lampa sodowa
Tryb dualny	Monochromatyczny, kolorowy, automatyczny
Funkcja trybu przeciwdziałania efektowi zamglenia	Poprawia widoczność podczas rejestrowania scen zamglonych lub o niskim kontraście.

Właściwości fizyczne

Napęd	Bezszcotkowy, wbudowany napęd obrotu i pochylenia
Zakres obrotu	Ciągły obrót o 360°
Kąt pochylenia	Bez promienników (ustawienie pionowe): 290° Bez promienników (ustawienie odwrócone): 250° Z promiennikami: 186,6°
Zakres pochylenia	Urządzenie ustawione pionowo: -58 ÷ 90° Urządzenie ustawione ukośnie: -90 ÷ 90°
Zmienna prędkość obrotu	Obrót: 0,2 ÷ 120°/s
Zmienna prędkość pochylenia	0,2 ÷ 60°/s
Prędkość przechodzenia do położenia zaprogramowanego	120°/s
Dokładność odtwarzania położeń zaprogramowanych	0,17° (typowo)
Obrót/pochylenie proporcjonalne do powiększenia	Tak
Prędkość zoomu	< 5 s (od optycznego szerokiego kąta do optycznego teleobiektywu) < 7,5 s (od optycznego szerokiego kąta do cyfrowego teleobiektywu)
Hałas	< 65 dB

Właściwości elektryczne

Napięcie wejściowe	21 ÷ 30 VAC, 50/60 Hz i/lub połączenie kabla Ethernet High PoE (56 VDC)
Pobór mocy (model standardowy)	Bez promiennika: 40 W maks. Z promiennikiem: maks. 70 W

Komunikacja/sterowanie oprogramowaniem

Konfiguracja/sterowanie kamerą	Przez przeglądarkę Internet Explorer w wersji 7.0 lub nowszej, Bosch Configuration Manager, Bosch Video Management System (BVMS), Bosch Video Client (BVC), lub obsługa oprogramowania innych firm
Aktualizacja oprogramowania	Przesłanie oprogramowania układowego przez sieć

Sieć

Standardy/kompresja obrazu	H.264 (ISO/IEC 14496-10), M-JPEG, JPEG
Przesyłanie strumieniowe	Cztery (4) strumienie z oddzielnie konfigurowaną częstotliwością odświeżania i rozdzielczością: <ul style="list-style-type: none"> Dwa (2) niezależnie konfigurowane H.264 strumienie rejestrujące Dwa (2) strumienie nierejestrujące (profile)
Strumień 1 (rejestracja)	Opcje obejmują: <ul style="list-style-type: none"> H.264 MP 720p50/60 stałopozycyjne; H.264 MP SD
Strumień 2 (rejestracja)	Dostępne opcje zależą od ustawienia strumienia 1. Opcje dla ustawienia strumienia 1 „H.264 MP 720p50/60 stała”: <ul style="list-style-type: none"> Kopiuje strumień 1 H.264 MP SD; H.264 MP 720p6/7 stała; H.264 MP pionowo (przycięcie); H.264 MP D1 4:3 (przycięcie); Opcja ustawienia strumienia 1 „H.264 MP SD”: H.264 MP SD
Profile bez nagrywania	Dwa (2) strumienie, wyłącznie I-ramki Dostępne opcje: <ul style="list-style-type: none"> Zopt. dla obrazu HD; Zbal. HD; Zopt. pr. trans. HD; Zopt. dla obrazu SD; Zbal. SD; Zopt. pr. trans. SD; Zopt. dla DSL; Zopt. dla 3G
Rozdzielczość (poz. x pion.)	720p HD 1280 × 720

432p SD	768 x 432
288p SD	512 x 288
144p SD	256 x 144
Protokoły	IPv4, IPv6, UDP, TCP, HTTP, HTTPS, RTP/RTCP, IGMP V2/V3, ICMP, ICMPv6, RTSP, FTP, Telnet, ARP, DHCP, SNTP, SNMP (v1, MIB-II), 802.1x, DNS, DNSv6, DDNS (DynDNS.org, selftHOST.de, no-ip.com), SMTP, iSCSI, UPnP (SSDP), DiffServ (QoS), LLDP, SOAP, Dropbox, CHAP, uwierzytelnienie w oparciu o skrót (digest authentication)
Sieć Ethernet	10BASE-T/100BASE-TX, z automatycznym wykrywaniem, komunikacja pół- lub pełnodupleksowa
Szyfrowanie	TLS 1.0, SSL, DES, 3DES, AES
Złącze Ethernet	RJ45
Połączenia	Profile S normy ONVIF, Auto-MDIX
Struktura GOP	IP, IBP, IBBP
Przepływność	9,6 kb/s ÷ 6 Mb/s
Całkowite opóźnienie sygnału IP	240 ms
Pozostałe	
Sekcje/nazwy	16 niezależnych sektorów z nazwami po 20 znaków
Maskowanie stref prywatności	24 odrębnie konfigurowane maski stref prywatności
Wirtualne maskowanie	24 odrębnie konfigurowanych masek, ukrywających części sceny (ruch w tle, np. poruszające się drzewa, pulsujące światła, ruchliwe drogi itp.) które nie powinny być brane pod uwagę podczas analizy przepływu w celu uaktywnienia funkcji inteligentnego śledzenia.
Położenia zaprogramowane	256, z nazwami po 20 znaków
Trasy dozorowe	Dwa rodzaje tras: <ul style="list-style-type: none"> Trasy zapisywane - dwie (2), o maksymalnym łącznym czasie trwania 30 min. (zależnie od ilości poleceń wysyłanych podczas nagrywania) Trasy położen zaprogramowanych - jedna (1) składająca się z maks. 256 scen przełączanych kolejno, i jedna (1), dowolnie konfigurowana, składająca się z maks. 64 scen zaprogramowanych
Obsługiwane języki	Angielski, czeski*, holenderski, francuski, niemiecki, włoski, polski, portugalski, rosyjski*, hiszpański * Dostępność przy osobnym przesłaniu języka

Złącza dostępne dla użytkownika

Zasilanie, sieć	Bez promiennika: zasilacz midspan Ethernet High PoE RJ45 100BASE-TX - 60 W (NPD-6001A) lub 95 W (NPD-9501A) Z promiennikiem: zasilacz midspan High PoE 95 W (NPD-9501A)*
Zasilanie, kamera	24 VAC (zasilanie)
Obraz i sterowanie	RJ45 100BASE-TX Ethernet transmisja RS-485 Simplex 9600 (specjalnie do MIC-ALM-WAS-24)
Alarm/spryskiwacz	3-przewodowy RS-485

* Aby korzystać z rozwiązania High PoE, należy nabyć NPD-9501A lub NPD-PSU-HPOE.

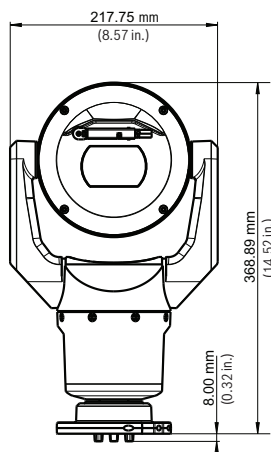
Parametry środowiskowe

Stopień ochrony	IP68 NEMA 6P przy korzystaniu zamontowanego MIC-DCA lub mocowania ściennego MIC Klasa IP67 (odporność na wilgoć i pył) na złączach w podstawie kamery
Zewnętrzne uderzenia mechaniczne (kod IK lub klasa odporności na uderzenia)	IK10
Temperatura pracy (standardowe modele)	-40 ÷ 60°C
Temperatura zimnego startu	(przed użyciem PTZ wymagane 60-minutowe rozgrzewanie)
Modele standardowe	-40°C
Models for extreme low temperature	-60°C
Temperatura przechowywania	-60 ÷ 70°C
Wilgotność	0 ÷ 100%
Dopuszczalna prędkość wiatru	209 km/h (trwała) (w porywach do 290 km/h) Efektywna rzutowana powierzchnia (EPA): 0,044 m ²
Wibracje	IEC 60068-2-6, Test Fc: wibracje (sinusoidalne), 20 m/s ² (2,0 g) Test wibracji sinusoidalnych IAW MIL-STD-167-1A
Wstrząsy	IEC 60068-2-7, Test Ea: wstrząsy, 20 g Wstrząs od młotka średniej wagi IAW MIL-S-901D

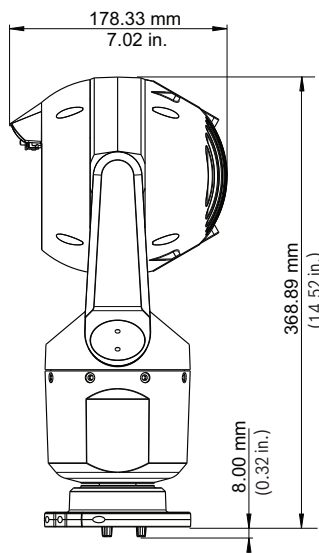
Konstrukcja

Wymiary (szer. × wys. × gł.) (modele standardowe)	Bez akcesorium do promiennika lub osłony przeciwśłonecznej: <i>Pionowo, odwrotnie:</i> 217,75 × 368,89 × 178,33 mm
	<i>Ukośnie:</i> 217,75 × 330,96 × 239,68 mm
	Bez akcesorium do promiennika, ale z osłoną przeciwśłoneczną: <i>Pionowo, odwrotnie:</i> 217,75 × 372,20 × 178,33 mm
	<i>Ukośnie:</i> 217,75 × 334,27 × 239,68 mm
	Z akcesorium do promiennika: <i>Pionowo, odwrotnie:</i> 217,75 × 439,91 × 178,33 mm
	<i>Ukośnie:</i> 217,75 mm x 401,98 mm x 239,68 mm (8,57 in x 15,83 in)
Ciężar	6,7 kg
Wizjer	Szkoło hartowane płaskie
Materiał	Odlew aluminium
Standardowe kolory	Czarny (RAL 9005), biały (RAL 9010) lub szary (RAL 7001, dostępny tylko w określonych regionach)
Standardowe wykończenie	Powierzchnia powleczona preparatem antykorozyjnym, lakierowana proszkowo, piaskowana
Wycieraczka wizjera	Wycieraczka silikonowa o długim okresie eksploatacji w wyposażeniu standardowym
Osłona przeciwśłoneczn a	Opcjonalnie; sprzedawane oddzielnie
Położenie ukośne	Możliwość montażu w położeniu pochylonym

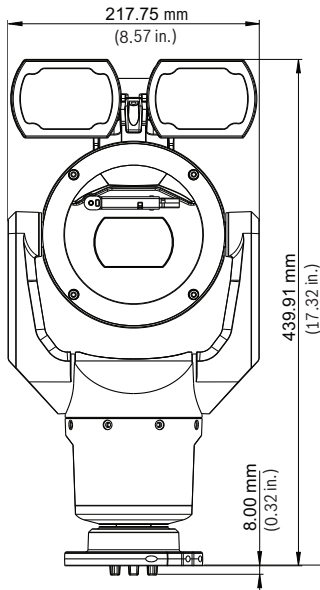
Rysunki wymiarowe



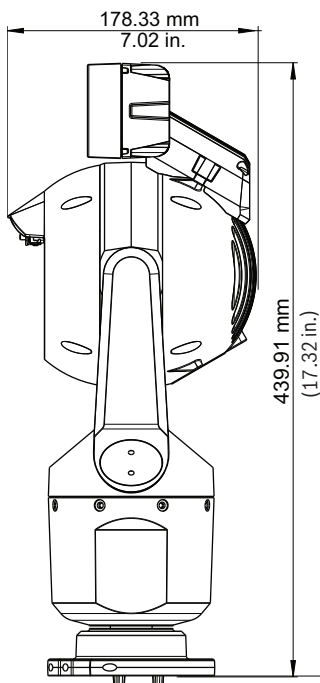
Widok z przodu – pionowo



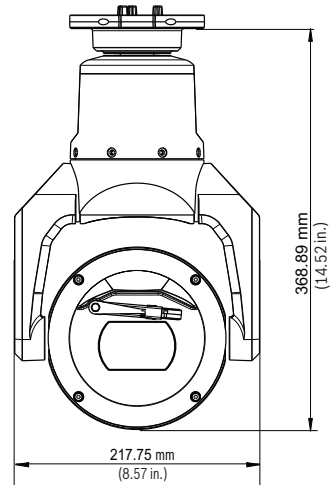
Widok z boku – pionowo



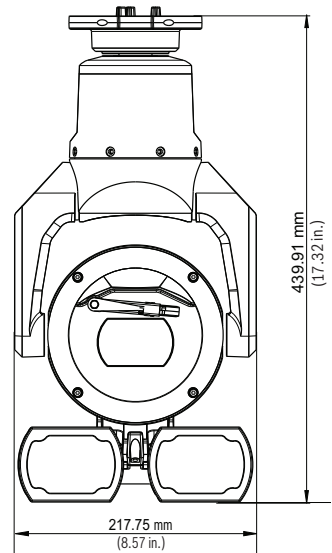
Widok z przodu, z promiennikiem – pionowo



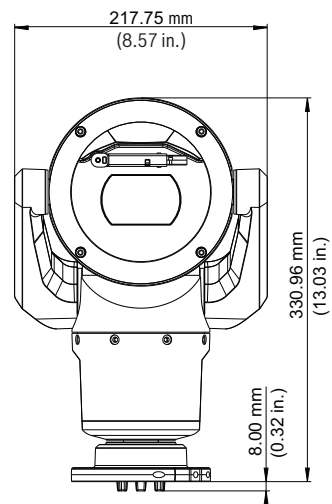
Widok z boku, z promiennikiem – pionowo



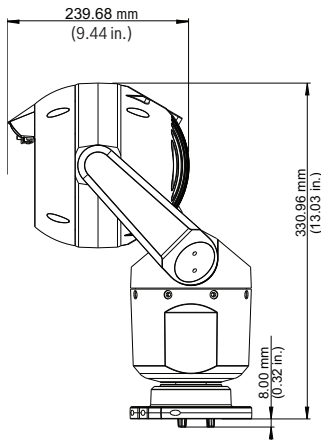
Widok z przodu – odwrotnie



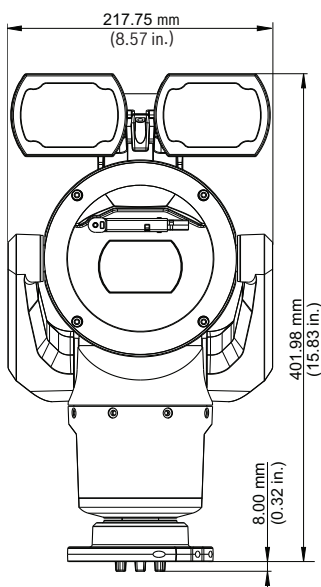
Widok z przodu, z promiennikiem – odwrotnie



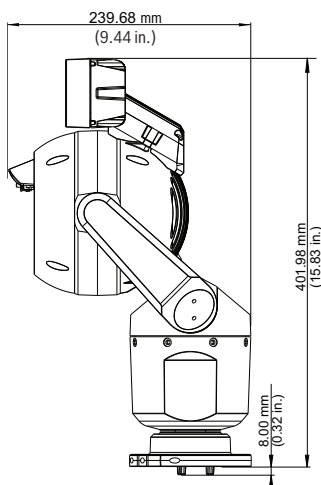
Widok z przodu – ukośnie



Widok z boku – ukośnie



Widok z przodu, z promiennikiem – ukośnie



Widok z boku, z promiennikiem – ukośnie

Zamówienia - informacje

Wzmocniona kamera HD MIC-7130-PB4

Wzmocniona kamera dualna HD PTZ 720p 50/60 z 30-krotnym zoomem, doskonałą obróbką obrazu przy słabym oświetleniu, IVA. Łatwy montaż przy użyciu uchylnego mocowania DCA (sprzedawane oddzielnie). Opcjonalny promiennik (sprzedawany oddzielnie). Czarna (RAL 9005). Wykończenie piaskowane. Numer zamówienia **MIC-7130-PB4**

Wzmocniona kamera HD MIC-7130-PW4

Wzmocniona kamera dualna HD PTZ 720p 50/60 z 30-krotnym zoomem, doskonałą obróbką obrazu przy słabym oświetleniu, IVA. Łatwy montaż przy użyciu uchylnego mocowania DCA (sprzedawane oddzielnie). Opcjonalny promiennik (sprzedawany oddzielnie). Biała (RAL 9010). Wykończenie piaskowane. Numer zamówienia **MIC-7130-PW4**

Wzmocniona kamera HD MIC-7130-PG4

Wzmocniona kamera dualna HD PTZ 720p 50/60 z 30-krotnym zoomem, doskonałą obróbką obrazu przy słabym oświetleniu, IVA. Łatwy montaż przy użyciu uchylnego mocowania DCA (sprzedawane oddzielnie). Opcjonalny promiennik (sprzedawany oddzielnie). Szara (RAL 7001). Model dostępny tylko w określonych regionach. Wykończenie piaskowane. Numer zamówienia **MIC-7130-PG4**

Sprzęt

Promiennik MIC-ILB-100, kombi podczerwień/światło białe, czarny

Akcesorium do promiennika do serii MIC7000. Połączenie promienników podczerwieni (850 nm) + Światło białe (6700K) w technologii LED. Czarna (RAL 9005). Wykończenie piaskowane. Numer zamówienia **MIC-ILB-100**

Promiennik MIC-ILW-100, kombi podczerwień/światło białe, biały

Akcesorium do promiennika do serii MIC7000. Połączenie promienników podczerwieni (850 nm) + Światło białe (6700K) w technologii LED. Biała (RAL 9010). Wykończenie piaskowane. Numer zamówienia **MIC-ILW-100**

Promiennik MIC-ILG-100, kombi podczerwień/światło białe, szary

Akcesorium do promiennika do serii MIC7000. Połączenie promienników podczerwieni (850 nm) + Światło białe (6700K) w technologii LED. Szara (RAL 7001). Model dostępny tylko w określonych regionach. Wykończenie piaskowane. Numer zamówienia **MIC-ILG-100**

Zasilacz midspan High PoE 95 W, pojedynczy port, wejście AC

Zasilacz midspan High PoE 95 W, pojedynczy port, wejście AC. Numer zamówienia **NPD-9501A**

Zasilacz midspan High PoE, 60 W, pojedynczy port, wejście AC

Wysokonapięciowy zasilacz midspan PoE 60 W, z pojedynczym portem i wejściem AC
Numer zamówienia **NPD-6001A**

VG4-A-PSU1 Zasilacz 120 VAC

Zasilacz z transformatorem, napięcie wejściowe 120 VAC, do kamer PTZ z serii AUTODOME i MIC7000. Biała, aluminiowa obudowa z osłoną, stopień ochrony IP66 i IK 08. Moc wyjściowa 100 W. Opcjonalna osłona (sprzedawana oddzielnie).

Numer zamówienia **VG4-A-PSU1**

VG4-A-PSU2 Zasilacz 230 VAC

Zasilacz z transformatorem, napięcie wejściowe 230 VAC, do kamer PTZ z serii AUTODOME i MIC7000. Biała, aluminiowa obudowa z osłoną, stopień ochrony IP66 i IK 08. Moc wyjściowa 100 W. Opcjonalna osłona (sprzedawana oddzielnie).

Numer zamówienia **VG4-A-PSU2**

Moduł interfejsu alarmu/spryskiwacza MIC7000

Moduł interfejsu do alarmów i połączenia spryskiwacza do kamer MIC7000, 24 VAC. Odporna na uderzenia obudowa poliwęglanowa, oznaczona klasą IP67 i NEMA 4X z czterema (4) wodoszczelnymi dławikami kablowymi. Szara (RAL 7035).

Numer zamówienia **MIC-ALM-WAS-24**

Uchylne DCA do MIC MIC-DCA-HB MIC, czarne

Mocowanie DCA do kamery MIC7000. Zawias pozwala monterom tymczasowo zawiesić kamerę podczas montażu, aby łatwiej podłączyć kable/przewody. Aluminium Dwa otwory M25 do zamontowania przepustów lub dławików kablowych.

Czarna (RAL 9005). Wykończenie piaskowane.

Numer zamówienia **MIC-DCA-HB**

Uchylne DCA do MIC-DCA-HBA MIC z adapterem, czarne

Mocowanie DCA do kamery MIC7000. Zawias pozwala monterom tymczasowo zawiesić kamerę podczas montażu, aby łatwiej podłączyć kable/przewody. Aluminium Dwa otwory M25 do zamontowania przepustów lub dławików kablowych. Zawiera adapter przepustu kablowego (męski M25 do żeńskiego 3/4" NPT). Model dostępny tylko w określonych regionach. Czarna (RAL 9005). Wykończenie piaskowane.

Numer zamówienia **MIC-DCA-HBA**

Uchylne DCA do MIC MIC-DCA-HW, białe

Mocowanie DCA do kamery MIC7000. Zawias pozwala monterom tymczasowo zawiesić kamerę podczas montażu, aby łatwiej podłączyć kable/przewody. Aluminium Dwa otwory M25 do zamontowania przepustów lub dławików kablowych.

Biała (RAL 9010). Wykończenie piaskowane.

Numer zamówienia **MIC-DCA-HW**

Uchylne DCA do MIC-DCA-HBA MIC z adapterem, białe

Mocowanie DCA do kamery MIC7000. Zawias pozwala monterom tymczasowo zawiesić kamerę podczas montażu, aby łatwiej podłączyć kable/przewody. Aluminium Dwa otwory M25 do zamontowania przepustów lub dławików kablowych. Zawiera adapter przepustu kablowego (męski M25 do żeńskiego 3/4" NPT). Model dostępny tylko w określonych regionach. Biała (RAL 9010). Wykończenie piaskowane.

Numer zamówienia **MIC-DCA-HWA**

Uchylne DCA do MIC MIC-DCA-HG, czarne

Mocowanie DCA do kamery MIC7000. Zawias pozwala monterom tymczasowo zawiesić kamerę podczas montażu, aby łatwiej podłączyć kable/przewody. Aluminium Dwa otwory M25 do zamontowania przepustów lub dławików kablowych.

Szara (RAL 7001). Model dostępny tylko w określonych regionach.

Wykończenie piaskowane.

Numer zamówienia **MIC-DCA-HG**

Uchylne DCA do MIC-DCA-HBA MIC z adapterem, szare

Mocowanie DCA do kamery MIC7000. Zawias pozwala monterom tymczasowo zawiesić kamerę podczas montażu, aby łatwiej podłączyć kable/przewody.

Aluminium Dwa otwory M25 do zamontowania przepustów lub dławików kablowych. Zawiera adapter przepustu kablowego (męski M25 do żeńskiego 3/4" NPT). Model dostępny tylko w określonych regionach.

Szare (RAL 7001). Wykończenie piaskowane.

Numer zamówienia **MIC-DCA-HGA**

MIC-WMB-BD Uchwyt do montażu na ścianie, czarny

Uchwyt do montażu na ścianie, wykończenie czarne, piaskowane (RAL 9005)

Numer zamówienia **MIC-WMB-BD**

MIC-WMB-WD Uchwyt do montażu na ścianie, biały

Uchwyt do montażu na ścianie, wykończenie białe, piaskowane (RAL 9010)

Numer zamówienia **MIC-WMB-WD**

Wspornik do montażu ściennego MIC-WMB-MG, szary

Wspornik do montażu ściennego. srebrno-szary (RAL 7001; dostępny tylko w określonych regionach), wykończenie piaskowe.

Numer zamówienia **MIC-WMB-MG**

MIC-PMB Uchwyt do montażu na maszcie

Uchwyt do montażu na maszcie (zawiera obejmę ze stali nierdzewnej 2 x 455 mm do masztów o średnicy 75–145 mm)

Numer zamówienia **MIC-PMB**

MIC-CMB-BD Uchwyt do montażu narożnego, czarny

Uchwyt do montażu narożnego, wykończenie czarne, piaskowane (RAL 9005)

Numer zamówienia **MIC-CMB-BD**

MIC-CMB-WD Uchwyt do montażu narożnego, biały

Uchwyt do montażu narożnego, wykończenie białe, piaskowane (RAL 9010)

Numer zamówienia **MIC-CMB-WD**

Wspornik do montażu narożnego MIC-CMB-MG, szary

Wspornik do montażu narożnego, srebrno-szary (RAL 7001; dostępny tylko w określonych regionach), wykończenie piaskowe.

Numer zamówienia **MIC-CMB_MG**

MIC-SPR-BD Rozpórka, czarna

Aluminiowa rozpórka do montażu na ścianie murowanej, wykończenie czarne, piaskowane (RAL 9005)

Numer zamówienia **MIC-SPR-BD**

MIC-SPR-WD Rozpórka, biała

Aluminiowa rozpórka do montażu na ścianie murowanej, wykończenie białe, piaskowane (RAL 9010)

Numer zamówienia **MIC-SPR-WD**

Rozpórka MIC-SPR-MG, szara

Aluminiowa rozpórka do montażu na ścianie murowanej. srebrno-szary (RAL 7001; dostępny tylko w określonych regionach), wykończenie piaskowe.

Numer zamówienia **MIC-SPR-MG**

MIC-SCA-BD Adapter płytkiego przepustu kablowego, czarny

Adapter płytkiego przepustu kablowego do produktów MIC-WMB, MIC-PMB lub MIC-SPR, czarne wykończenie piaskowane (RAL 9005)

Numer zamówienia **MIC-SCA-BD**

MIC-SCA-WD Adapter płytkiego przepustu kablowego, biały

Adapter płytkiego przepustu kablowego do produktów MIC-WMB, MIC-PMB lub MIC-SPR, białe wykończenie piaskowane (RAL 9010)

Numer zamówienia **MIC-SCA-WD**

Adapter płytkiego przepustu kablowego MIC-SCA-MG, szary

Adapter płytkiego przepustu kablowego do produktów MIC-WMB, MIC-PMB lub MIC-SPR. srebrno-szary (RAL 7001; dostępny tylko w określonych regionach), wykończenie piaskowe.

Numer zamówienia **MIC-SCA-MG**

MIC-67SUNSHLD

Trzyczęściowa osłona przeciwsłoneczna do kamer MIC7000 – 1 powłoka dolna, 2 powłoki górne (1 dookoła dodatkowego akcesorium promiennika). Biała.

Numer zamówienia **MIC-67SUNSHLD**

Złącze MIC7000 IP67, 5 szt. w opakowaniu

Numer zamówienia **MIC-IP67-5PK**

MIC-WKT-IR Zestaw spryskiwaczy

Zestaw spryskiwaczy do modeli z promiennikami podczerwieni (zawiera dyszę spryskiwacza oraz wsporniki montażowe do montażu na ścianie lub na podstawie o średnicy koła podziałowego 4")

Numer zamówienia **MIC-WKT-IR**

Reprezentowana przez:

Poland

Robert Bosch Sp. z o.o.
Jutrzenki 105 str.
02-231 Warszawa
Phone: +48 22 715 4101
Fax: +48 22 715 4105
pl.securitysystems@bosch.com
www.boschsecurity.pl