

IPC-HFW4431BP-BAS

Genel Özellikler



- 1/3 "4Megapiksel Progresif Tarama CMOS
- H.264&H.265 dual kod çözücü mevcut
- 25/30fps@4M(2688x1520)
- Akıllı fonksiyonlar mevcut
- WDR (120dB), Gündüz / Gece (ICR), 3DNR, AWB, AGC, BLC
- Çoklu network izleme: Web görüntüleyici, CMS (DSS / PSS) & DMSS
- 3.6mm sabit lens (6mm opsiyonel)
- 1/1 Alarm girişi / çıkışı, 1/1 ses girişi / çıkışı
- Maks. IR LED Uzunluk 50m
- Mikro SD bellek, IP67, PoE



Teknik Özellikler

Model	Dahua IPC-HFW4431BP-BAS Teknik Özellikleri
Kamera	
Görüntü Sensörü	1/3 "4Megapiksel Progresif Tarama CMOS
Etkin Piksel	2688 (H) x1520 (V)
RAM / ROM	512/32 MB
Tarama Sistemi	Progresif
Elektronik Shutter Hızı	Otomatik / Manuel 1/3 (4) ~ 1 / 100000s
Minimum Aydınlatma	0.08Lux / F2.0 (Renkli, 1 / 3s, 30IRE) 0.3Lux / 2.0 (Renkli, 1 / 30s, 30IRE) 0Lux / F2.0 (IR)
S/N Oranı	50dB'dan fazla
IR Mesafesi	50m'ye (164ft) kadar mesafe
IR Açık / Kapalı Kontrol	Otomatik / Manuel
IR LED	1
Lens	
Lens Tipi	Sabit
Montaj Tipi	Board-in
Odak Uzunluğu	3.6 mm (6 mm opsiyonel)

IPC-HFW4431BP-BAS

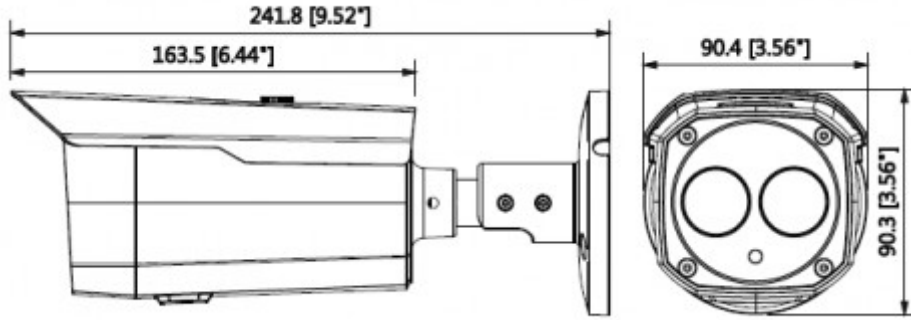
Maks. Aralık	F2.0 (F2.0)
Görüş Açısı	H: 87 ° (55 °), V: 48 ° (31 °)
Optik Zoom	-
Odak Kontrolü	Sabit
Yakın Odak Mesafesi	-
Pan / Tilt / Döndürme	
Pan / Tilt / Döndürme	Pan: 0° ~ 360°; Tilt: 0° ~ 87°; Döndürme: 0° ~ 360°
Akıllı Fonksiyonlar	
IVS	Tripwire, Saldırı, Vazgeçilen Nesne / Kayıp
Gelişmiş Akıllı Fonksiyonlar	Yüz tanıma
Video	
Sıkıştırma	H.265 + / H.265 / H.264 + / H.264
Görüntü Akış Kapasitesi	3'lü akış
Çözünürlük	4M (2688 x 1520), / 3M üzere (2304 x 1296) / 1080P (1920 x 1080) / 1.3M (1280x960) / 720P (1280 x 720) / D1 (704 x 576/704 x 480) / VGA (640 x 480) / CIF (352 x 288/352 x 240),
Frame Oranı	Ana Akış: 4M (1 ~ 25 / 30fps) Alt Akış: D1 (1 ~ 25 / 30fps) Üçüncü Akış: 720P (1 ~ 25 / 30fps)
Bit Hızı Kontrolü	CBR / VBR
Bit Oranı	H.264: 24 ~ 10240Kbps H.265: 14 ~ 6144Kbps
Gündüz Gece	Otomatik (ICR) / Renkli / S / B
BLC Modu	BLC / HLC / WDR (120dB)
Beyaz Dengesi	Otomatik / Doğal / Sokak Lambası / Dış Mekan / Manuel
Kazanç Kontrolü	Otomatik / Manuel
Parazit Azaltma	3D DNR
Hareket Algılama	Kapalı / Açık (4 Bölge, Dikdörtgen)
ROI	Kapalı / Açık (4 Bölge)
Elektronik Görüntü Sabitleme (EIS)	-
Akıllı IR	Mevcut

IPC-HFW4431BP-BAS

Ultra Defog (Anti Sis)	-
Dijital Zoom	16x
Flip	0°/90°/180°/270°
Mirror	Kapalı / Açık
Özel Alan Maskeleymesi	Kapalı / Açık (4 Alan, Dikdörtgen)
Ses	
Sıkıştırma	G.711a / G.711Mu / AAC / G.726
Network	
Ethernet	RJ-45 (10 / 100Base-T)
Protokol	HTTP; HTTPS; TCP; ARP; RTSP; RTP; UDP; SMTP; FTP; DHCP; DNS; DDNS; PPPOE; IPv4 / v6; QoS; UPnP; NTP; Bonjour; 802.1 x; Çoklu Yayın; ICMP; IGMP; SNMP
ONVIF	ONVIF, PSIA, CGI
Akış Metodu	Tek Noktaya Yayın / Çok Noktaya Yayın
Maks. Kullanıcı Erişimi	10 Kullanıcılar / 20 Kullanıcı
Direkt Depolama	NAS Anlık kayıt için yerel PC Mirco SD kart 128GB
Web Görüntüleyici	IE, Chrome, Firefox, Safari
Yazılım Yönetimi	Akıllı PSS, DSS, Easy4ip
Akıllı Telefon	IOS, Android
Sertifikalar	
Sertifikalar	CE (EN 60950: 2000) UL: UL60950-1 FCC: FCC Bölüm 15 Alt Kısım B
Arayüz	
Video Arayüzü	-
Ses Arayüzü	1/1 kanal Giriş / Çıkış
RS485	-
Alarm	1 kanal Giriş: 5mA 5VDC 1 kanal Çıkış: 300mA 12VDC
Güç	

IPC-HFW4431BP-BAS

Güç Kaynağı	DC12V, PoE (802.3af) (Sınıf 0)
Güç Tüketimi	<6.5W
Çevre Koşulları	
Çalışma Koşulları	-30 ° C ~ + 60 ° C (-22 ° F ~ + 140 ° F) /% 95'den daha düşük RH
Dayanıklılık Koşulları	-30 ° C ~ + 60 ° C (-22 ° F ~ + 140 ° F) /% 95'den daha düşük RH
Koruma Sertifikası	IP67
Dayanıklılık Sertifikası	-
Kasa	Metal
Boyutlar	241.8mm x 90.4mm x 90.3mm
Net Ağırlık	0.61Kg



IPC-HFW4431BP-BAS

Junction Mount	Pole Mount
PFA135	PFB135 + PFA150
