

# TPC-PT8320CP-AM100ZD110BL

## Termal Network Tribrid PTZ



### Genel Özellikler

- 336 \* 256 VOx soğutmasız termal sensör teknolojisi
- Athermalized Lens(termal),Focus-free
- 1/1.9" 2Megapiksel progresif tarama Sony CMOS
- Güçlü optik zoom lens (Termal ve Görünür)
- Lazer mesafe bulucu veya opsiyonel lazer aydınlatıcısı
- Yangın algılama ve alarm mevcut
- Maks. 12 ° / s pan hızı, 360 ° endless pan döndürme
- 300 ön ayara kadar, 5 otomatik tarama, 8 tur, 5 pattern
- 2/2 alarm girişi / çıkışı
- Micro SD bellek, IP66



### Teknik Özellikler

Dahua TPC-PT8320CP-AM100ZD110BL Teknik Özellikleri	
<b>Termal Kamera</b>	
Görüntü Sensörü	Aşırı soğutmalı VOx Mikrobolometre
Etkin Piksel Sayısı	336 (H) x256 (V)
Piksel Boyutu	17um
Termal Duyarlılık (NETD)	<40mK@f1.0
Spektral Aralığı	7a- 14um
Resim Ayarı	Parlaklık / Netlik / ROI / AGC / FFC / 3D DNR
Renk Paletleri	14 (Whitehot / Blackhot / Ironrow / Icefire / Füzyon / Gökkuşağı / Globow / Iconbow1 / Iconbow2 .etc)
<b>Termal Lens</b>	
Lens Tipi	Motorize
Odak Kontrolü	Otomatik / Manuel
Odak Uzaklığı	100mm
Görüş Açısı	H: 3.1 °, V: 2.4 °
Etkili Mesafe @ İnsan (1,8m * 0.5m)	D@:3000m R@:750m I @ :380m
Etkili Mesafe Araç (2.3M * 2.3m)	D:8800m R:2300m I :1200m
<b>Görünür Kamera</b>	
Görüntü Sensörü	1 / 1.9 "Sony CMOS
Etkin Piksel Sayısı	1944 (H) x1092 (V)
Elektronik Shutter Hızı	1/1 ~ 1 / 30.000s
Min. Aydınlatma	0.001Lux@F1.5 (Renk), 0.0001Lux@F1.5 (B / W)
S / N Oranı	55 dB'den fazla
IR Mesafesi	-
IR Açma / Kapama Kontrolü	-
IR LED	-
<b>Görünür Lens</b>	
Odak Uzaklığı	6 mm ~ 180 mm
Maks. Diyafram	F1.5
Görüş Açısı	H: 59 ° ~ 2.4 °
Optik Zoom	30x

# TPC-PT8320CP-AM100ZD110BL

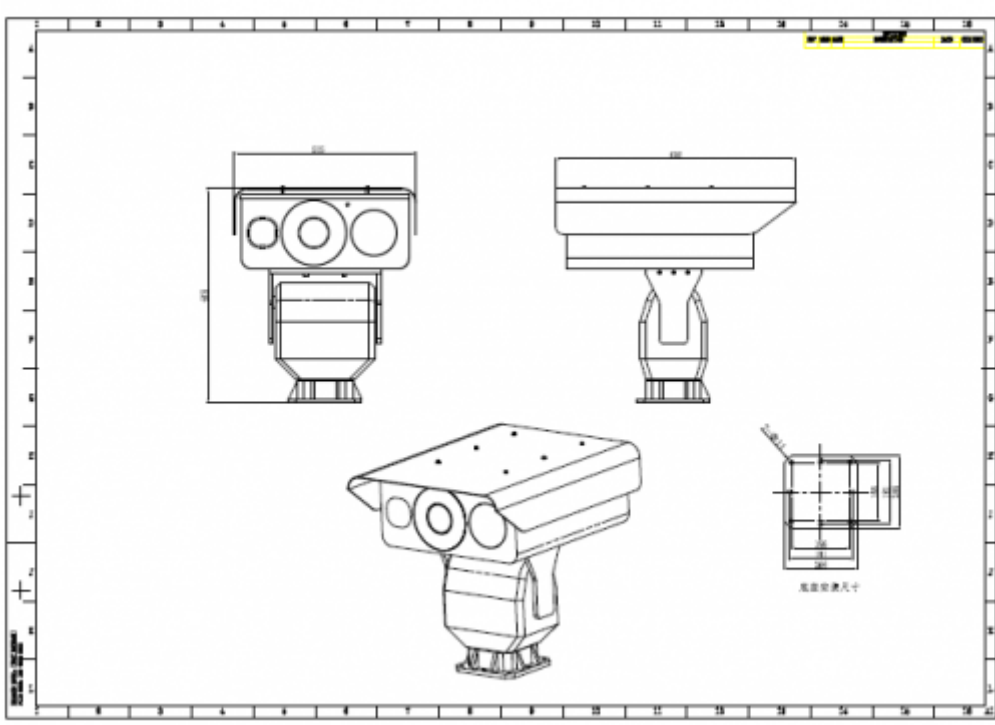
## Termal Network Tribrid PTZ

Odak Kontrolü	Otomatik / Manuel
Yakın Odak Mesafesi	100mm ~ 1000mm (0.33ft ~ 3.28ft)
<b>Lazer Mesafe Bulucu (Opsiyonel)</b>	
Dalga Boyu	1.57um(Eye safe)
Etkili Mesafe	50 ~ 5000 m (164 ft - 16404 ft)
Netlik	± 2m (± 6.56ft)
<b>Lazer Aydınlatıcı (Opsiyonel)</b>	
Dalga Boyu	808 ± 5 nm
Etkili Mesafe	1000 m (3281 ft)
Lazer Işın Açısı	1 ° ~ 30 °
Zoom Hızı	<4 sn (Geniş Tele)
<b>PTZ</b>	
Pan / Tilt Aralığı	Pan: 0° ~ 360° endless;Tilt: -45° ~ 60°(-60° ~ 60° opsiyonel)
Manuel Kontrol Hızı	Pan: 0.01° ~12° /s; Tilt: 0.01° ~8° /s
Ayarlanabilir Hız	Pan: 0.01° ~12° /s ;Tilt: 0.01° ~8° /s
Preset	300
PTZ Modu	5 Pattern, 8 Tur, Otomatik Pan, 5 Otomatik Tarama
Hız Ayarı	İnsan odaklı odak uzaklığı / hız adaptasyonu
Eylem Durumu	Önceki PTZ'ye ve objektif durumuna otomatik geri yükleme (Elektrik kesildikten sonra)
PTZ Boşta İken	Belirtilen periyotta komut yoksa Preset / Tarama / Tur / Pattern'i etkinleştirme
Protokol	DH-SD, Pelco-P / D (Otomatik tanıma)
<b>Video</b>	
Sıkıştırma	H.264 / MJPEG
Frame Oranı	Ana Akış: Termal: 1280x1024 (varsayılan) / 720P @ 1 ~ 25 / 30fps Görünür: 1080P (varsayılan) / 720P @ 1 ~ 25 / 30fps Alt Akış: Termal: 640x512 (varsayılan) / 320x256 @ 1 ~ 25 / 30fps Görünür: CIF (varsayılan) / D1 @ 1 ~ 25 / 30fps
Bit Hızı Kontrolü	CBR / VBR
Bit Oranı	H.264: 640 ~ 8192Kbps
Gündüz Gece	Otomatik (ICR) / Renkli / S / B
BLC Modu	BLC / HLC / WDR
Beyaz Dengesi	Otomatik, ATW, Kapalı, Açık, Manuel
Parazit Azaltma	3D DNR
Hareket Algılama	Kapalı / Açık (4 bölge, Dikdörtgen)
ROE	Kapalı / Açık (4 bölge)
Elektronik Görüntü Sabitleme (EIS)	-
Ultra Defog (Anti Sis)	Kapalı / Açık
Dijital Zoom	16x
Filip	180°
Mirror	Kapalı / Açık
Özel Alan Maskeleymesi	Kapalı / Açık (4 alan, Dikdörtgen)
<b>Ses</b>	
Sıkıştırma	G.711A / G.711Mu / AAC
<b>Akıllı Fonksiyonlar</b>	
IVS	Tripwire, Saldırı, Nesne Terk / Kayıp
Akıllı Fonksiyonlar	Yangın algılama ve alarm
Tarama Tetik Modu	-
Tarama Tetik Olayları	-
<b>Network</b>	
Ethernet	RJ-45 (10 / 100Base-T)
Protokol	IPv4 / IPv6, HTTP, HTTPS, SSL, TCP / IP, UDP, UPnP, ICMP, IGMP, SNMP, RTSP, RTP, SMTP, NTP, DHCP, DNS, PPPOE, DDNS, FTP, IP Filtresi, QoS, Bonjour, 802.1 x
ONVIF	ONVIF Profil S & G, PSIA, CGI
Akış Yöntemi	Tek Noktaya Yayın / Çok Noktaya Yayın
Maks. Kullanıcı Erişimi	10 Kullanıcılar / 20 Kullanıcı
Direkt Depolama	Micro SD (128GB) Bellek durumu göstergesi (Normal / Hata / Etkin / Biçimlendirme / Kilitleme), NAS (Network Attached Storage), anlık kayıt için yerel PC
Yazılım Yönetimi	Akıllı PSS, DSS
Akıllı Telefon	Android, ios

# TPC-PT8320CP-AM100ZD110BL

## Termal Network Tribrid PTZ

Sertifikalar	
Sertifikalar	CE (EN 60950: 2000) FCC (FCC Bölüm 15 Subpart B)
Arayüz	
Video Arayüzü	1.0Vp-p / 75Ω, PAL / NTSC (HDCVI Opsiyonel)
Ses Arayüzü	Giriş / Çıkış 1 Giriş / 1 Çıkış
RS485	Mevcut
Alarm	2/2 Giriş / Çıkış
Güç	
Güç Kaynağı	100 ~ 300V AC
Güç Tüketimi	Maks. 100W (Lazer mesafe bulucu) Maks. 150W (Lazer Aydınlatıcı)
Çevre Koşulları	
Çalışma Koşulları	-35 ° C ~ + 65 ° C (-31 ° F ~ + 149 ° F) / (-40 ° C ~ + 70 ° C opsiyonel) /% 95'den daha düşük RH
Dayanıklılık Koşulları	-40 ° C ~ + 70 ° C ( -40 ° F ~ + 158 ° F ) /% 95'den az RH
Koruma Sertifikası	IP66
Kasa	
Kasa	Metal
Boyutlar	655mm x 515mm x 617mm
Net Ağırlık	75Kg



# TPC-PT8320CP-AM100ZD110BL

Termal Network Tribrid PTZ

