

## TPC-PT8320-T-60



(YANGIN AVCISI)

-25 ile 500°C değerleri arasındaki sıcaklık değişimlerini algılama ve uyarma sistemi

### Thermal Lens

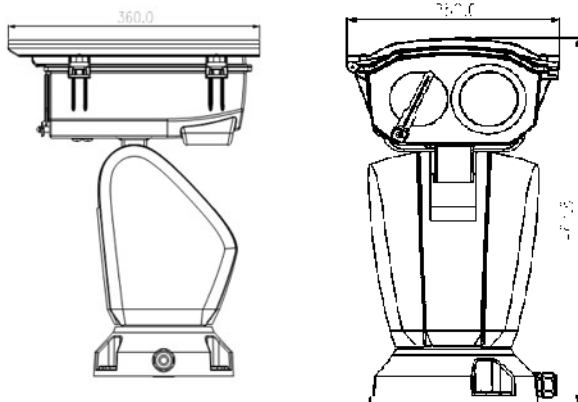
60mm

1.80m	Algılama:	1800m
İnsan	Tanıma:	450m
	Kimlik:	230m
2.3m	Algılama:	4500m
Araç	Tanıma:	1250m
	Kimlik:	650m

### Özellikler

- 1/2.8" 2Mp progresif scan Exmor CMOS
- Maks 60fps@720p/30fps@1080p çözünürlük
- Güçlü 40x optik zoom
- 336 \* 256 soğutmasız termal sensör teknolojisi
- Athermalized Lens(thermal camera),Focus-free
- ROI, Hareket Algılama, Renk Paletleri Desteği
- Maks 160°/s pan hızı, 360° sürekli pan rotasyon
- 300 Preset, 8 Tour, 5 Desen, 5 Otomatik tarama e kadar
- Dahili 7/2 alarm giriş / çıkış
- Micro SD Hafıza(Maks 64G)
- Çoklu Network Görüntüleme : Web Viewer, CMS(DSS/PSS) & DMSS
- H.264 / MJPEG çift codec desteği
- IP 66

### Ölçüler (mm)



## Thermal ve 2MP IP PTZ Hybrid Kamera

Model	TPC-PT8320-T-60	
<b>Thermal Kamera</b>		
Dedektör tipi	Uzun Ömür, Soğutmasız VOx Mikrobolometre	
Piksel	336(H) x 256(V)	
Piksel boyut	17µm	
Thermal Hassasiyet	<50mK@f/1.0	
Spektral Aralık	7.5@13.5um	
<b>Lens</b>		
Odak uzunluğu	60mm	
Odak Aralığı	Athermalized,Focus-free	
Görüş Açısı	5 °* 4°	
Etkili Mesafesi	İnsan	Algılama: 1800m Tanıma: 450m Kimlik: 230m
	Araç	Algılama: 4500m Tanıma: 1250m Kimlik: 650m
<b>Kamera Özellikleri</b>		
Dijital Zoom	24x	
Renk Paletleri	Beyaz sıcak / Siyah sıcak / Ironrow / Icefire / Fusion/Rainbow/Globow/Iconbow1/Iconbow2	
ROI	Mevcut, Özel alanlar	
<b>Sıcaklık Ölçümü</b>		
Ölçüm Aralığı	Düşük Kazanç	-40°C ~ +550°C
	Yüksek Kazanç	-40°C ~ +160°C
Ölçüm Hassasiyeti	Maks(±2°C, ±2%)	
Ölçüm Modu	Nokta / Çizgi / Alan	
Ölçüm Preset	Spot: 8	
	Satır: 1 Bölge: 8 Destek 8 hafızalı aynı anda	
Sıcaklık alarmı	Var	
<b>Görünür Kamera</b>		
Görüntü Sensör	1/2.8" Exmor CMOS	
Efektif Piksel	1944(H) x 1092(V),2 Megapixels	
Tarama Sistemi	Progresif	
Elektronik Shutter Hızı	1/1 ~ 1/30,000s	
Min. aydınlatma	Renk: 0.05Lux@F1.6; S/B: 0.005Lux@F1.6; 0Lux@F1.6 (IR Açık)	
S/N Oranı	> 50dB	
Video Çıkışı	BNC(1.0Vp-p/75Ω), PAL/NTSC	
<b>Kamera Özellikleri</b>		
Gece/Gündüz	Oto(ICR) / Renk / S/B	
Arka Işık Tanzimi	BLC / HLC /DWDR	
Beyaz Dengesi	Otomatik/ATW/İç Ortam/Dış Ortam/Manuel	
Kazanç Kontrolü	Otomatik/Manuel	
Parazit Azaltma	Ultra DNR (2D / 3D)	
Özel Alan Maskeleyme	24 Alana Kadar	
Dijital Zoom	16X	
EIS	Mevcut	
Anti-Sis	Mevcut	
<b>Lens</b>		
Odak uzunluğu	7.9mm ~ 316mm(40x Optik zoom)	
Maksimum Açıklık	F1.6 ~ F6.1	
Odak Kontrol	Oto / Manuel I	
Görüş Açısı	H: 41.5° ~ 1.1°	
Yakın Odak Mesafesi	100mm~ 1000mm	
<b>Video</b>		
Sıkıştırma	H.264Main profile/H.264High profile/M-JPEG	
Frame Oranı	Ana Akım	Termal:720P/ 1280*1024 Görüntü: 1080P/720P
	Alt Akım	Termal:640*360 (default)/ 640*512 Görüntü: D1 (default)/CIF
Bit Oranı	H.264: 56K ~14Mbps	
<b>Ses</b>		
Sıkıştırma	G.711a/G.711mu	
Arayüz	1 / 1 kanal Giriş	
<b>Akıllı Fonksiyonlar</b>		
Otomatik Tarama	Tekli-Sahne, Çoklu-Sahne, Panaroma-Sahne	
IVS	Gizli Tel, Tehlike Bölgesini Geçme, Çevre Güvenliği, Boşa Çalışma Algılaması, Bırakılmış Objeye Algılaması, Eksik Objeye Algılaması, Park Yasağı Olan Bölge, Hızlı Araç Kullanımı ve vs.	
Tarama Tetik Modu	Manuel / Otomatik (Alarm Tetiklendiğinde)	
Tarama Tetik Olayları	Hedefleme, Zoom, Tarama, Kayıt, Ekran Görüntüsü Çekme,Alarm ve vs.	
<b>PTZ</b>		
Pan/Tilt Aralığı	Pan: 0° ~ 360° sürekli;Tilt: -45° ~ 90°	
Manuel Kontrol Hızı	Pan: 0.1° ~160° /s ; Tilt: 0.1° ~60° /s	
Preset Hızı	Pan: 0.1° ~160° /s ; Tilt: 0.1° ~60° /s	
Preset	300	
PTZ Modu	5 Pattern, 8 Tur, 5 Otomatik Tarama, Otomatik Pan	
Durağan Hareket Durumu	Belirli bir süre içerisinde herhangi bir komut verilmediği takdirde Preset/Pan/Scan/Tour/Pattern i Aktif etme	
<b>Network</b>		
Ethernet	RJ-45 (10/100Base-T)	
Protokol	IPv4/IPv6, HTTP, HTTPS, SSL, TCP/IP, UDP, UPnP, ICMP, IGMP, SNMP, RTSP, RTP, SMTP, NTP, DHCP, DNS, PPPOE, DDNS, FTP, IP Filter, QoS, Bonjour	
ONVIF	ONVIF,PSIA,CGI	
Maks. Kullanıcı Girişi	20 kullanıcı	
Akıllı Telefon Desteği	iPhone, iPad, Android, Windows Phone	
<b>AUX</b>		
SD Kart	Micro SD, Maks 64GB	
RS485	Mevcut	
Alarm	7/2 kanal giriş / çıkış	
<b>Genel</b>		
Güç kaynağı	AC24V	
Güç tüketimi	<100W	
Çalışma Sıcaklığı	-40°C~+70°C, Çalışma Nemi ≤90% RH	
Koruma Sertifikası	IP 66	