

ENP6200T

2.0 Megapiksel Full HD Otomatik Akıllı Takip Ağ PTZ Dome Kamera



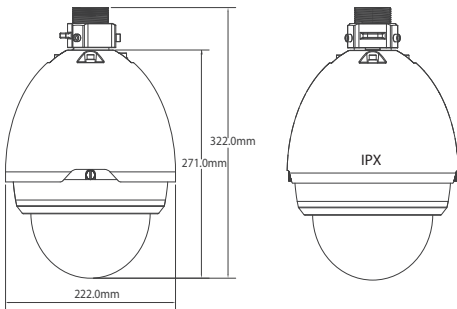
ONVIF



Genel Özellikler

- Güçlü 20x optik zoom
- H.264 & MJPEG çift akışlı kodlama
- Maksimum 25/30fps@1080p çözünürlük
- DWDR, Gündüz/Gece(ICR), DNR(2D&3D), ATW, AWB, AGC, BLC, HLC
- Otomatik İris, Otomatik Odaklama
- Çoklu ağ görüntüleme, Web görüntüleme
- CMS(DSS/PSS) & DMSSS
- DH-SD Protokolüyle 3D konumlandırma
- Maksimum 400°/s pan hızı, 360° sonsuz pan dönüşü
- 255 ön ayar, 5 otomatik tarama, 8 tur, 5 model
- Dahili 7/2 alarm Giriş/Çıkış
- Mikro SD hafıza kartı, IP67
- AC 24/3A
- Ayak dahildir

Boyutlar (mm)



Teknik Özellikler

Model	ENP6200T
Kamera	
Resim Sensörü	1/3" Exmor CMOS
Etkin Piksel	1944(H) x 1092(V), 2 Megapiksel
Tarama Sistemi	Kademeli
Elektronik Kapak Hızı	1/1~1/30,000s
Min. Aydınlatma	Renkli: 0.05Lux@F1.6 S/B: 0.005Lux@F1.6
S/N Oranı	>50dB
Video Çıkışı	BNC(1.0Vp-p/75Ω), PAL/NTSC
Kamera Özellikleri	
Gündüz/Gece	Auto(ICR) / Renkli / S/B
Işık Kompansasyonu	BLC / HLC / DWDR (AIK / YIK / DGDA)
Beyaz Dengesi	Otomatik, ATW, Açık alan, Kapalı Alan, Manuel
Kazanç Kontrolü	Otomatik / Manuel
Gürültü Azaltma	2D/3D
Gizlilik Maskeleyme	24 bölgeye kadar
Dijital Zoom	16x
Buğu Giderici	-
Lens	
Odak Uzunluğu	4.7mm ~ 94.0mm (20x Optik zoom)
Max Açıklık	F1.6~F3.5
Odak Kontrolü	Otomatik / Manuel
Bakış Açısı	H: 55.4°~ 2.9°
Uzak Odak Uzaklığı	10mm~1000mm
Akıllı Fonksiyon	
Otomatik Takip	Tek Sahne, Çoklu Sahne, Panoramik Sahne
IVS	Tetik teli, Geçiş Uyarı bölgesi, Çevre koruma, Solaşma algılama, Bırakılmış cisim algılama, Kayıp cisim algılama, Yasak park, Hızlı hareket vs.
İzleme Tetik Modu	Manuel/Otomatik
İzleme Tetik Olayı	Hedefleme, Zoom, İzleme, Kayıt, Anlık görüntü, Alarm
PTZ	
Pan/Tilt Menzili	Pan: 0°~360° sonsuz; Tilt: -2°~90°, Otomatik döndürme 180°
Manuel Kontrol Hızı	Pan: 0.1°~300°/s; Tilt: 0.1°~250°/s
Preset Hızı	Pan: 400°/s; Tilt: 300°/s
Preset	80(DH-SD), 255(Pelco-P/D)
PTZ Modu	5 model, 8 Tur, Otomatik Pan, Otomatik Tarama
Hız Ayarları	İnsan odaklı odak uzaklığı/hız adaptasyonu
Açılma Hareketi	Elektrik kesintisi sonrası otomatik önceki PTZ ve lens durumuna geçme
Idle (Yavaş hareket)	Preset/Pan/Scan/Tour/Pattern Önceden kurma/pan/tarama/tur/modelleme aktive edilir.
Zamanlı Görev	Ön ayar zamanına göre Önceden kurma/pan/tarama/tur/ modelleme otomatik olarak etkinleştirir
Protokol	DH-SD, Pelco-P/D (Otomatik tanıma)
IR Mesafesi	100m (6 yakın IR LED+8 uzak IR LED)
Görüntü	
Sıkıştırma	H.264 / MJPEG
Çözünürlük	1080P(1920x1080)/720P(1280x720)D1(704x576/704x480)CIF(352x288/352x240)
Kare Hızı	Ana Akış 1080P (1~25/30fps) / 720P(1~50/60fps) Alt Akış D1/CIF(1~25/30fps)
Bit Hızı	H.264: 56K~8192Kbps, MJPEG: 56K~20480Kbps
Ses	
Sıkıştırma	G.711a / G.711u (32kbps) / PCM (128kbps)
Arayüz	1/1 kanal Giriş/Çıkış
Ağ	
Ethernet	RJ-45 (10/100Base-T)
Protokol	IPv4/IPv6, HTTP, HTTPS, SSL, TCP/IP, UDP, UPnP, ICMP, IGMP, SNMP, RTSP, RTP, SMTP, NTP, DHCP, DNS, PPPOE, DDNS, FTP, Ağ filresi, QoS, Bonjour
ONVIF	ONVIF Ver. 2.0
Max. Kullanıcı	20 kullanıcı
Akıllı Telefon	iPhone, iPad, Android, Windows Phone
Yardımcı Arayüz	
Hafıza yuvası	Micro SD, Maksimum 32GB
RS485	1
Alarm	7/2 kanal Giriş/Çıkış
Genel	
Güç Kaynağı	AC 24V/3A(±10%)
Güç Tüketimi	12W, 25W(IR Açık, Isıtıcı Açık)
Çalışma Ortamı	-40°C~60°C / <90% RH
Koruma Sınıfı	IP67
Boyutlar	Ø222mmx322mm
Ağırlık	5.0kg
Aksesuarlar	Ayak dahil

ENP6200T

2.0 Megapiksel Full HD Otomatik Akıllı Takip Ağ PTZ Dome Kamera

Otomatik İzleme

Üç otomatik izleme modu desteği:
Tek sahne, çoklu sahne ve panoramik sahne.

Yasak Park

Belirlenen bölgede yasak yere park edilmesini algılar.

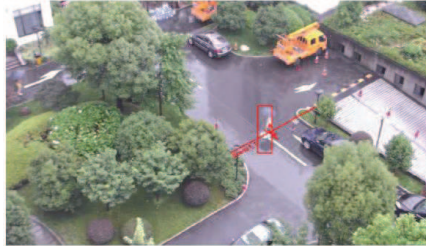


IVS (Akıllı Görüntü Gözetimi)

Tetik Teli, Geçiş Uyarı Bölgesi, Dolaşma Algılaması, Bırakılmış Cisim Algılaması,
Çevre Koruması, Kayıp Cisim Algılaması, Yasak Park, Hızlı Hareket vs.

Tetik Teli

Tetik telini geçen cisimleri algılar.



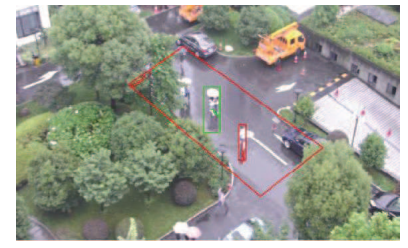
Çevre Koruması

Çevreyi aşan cisimleri algılar.



Hızlı hareket

Belirlenen bölgede hızlı hareket eden cisimleri algılar.



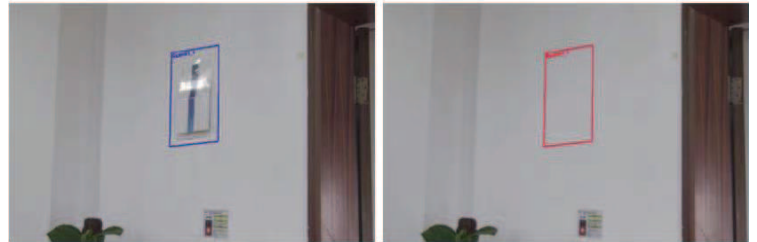
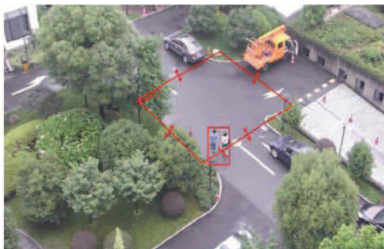
Geçiş Uyarı Bölgesi

Belirlenen bölgeyi geçen veya belirlenen bölgedeki hareketli cismin algılanması.



Dolaşım Algılama

Cismin belirlenen bölgede belirlenen süreden uzun kaldığını algılar.



Bırakılmış Cisim Algılaması

Belirlenen bölgede bırakılmış cisimleri algılar.



* Manuel / Otomatik İzleme tetikleme destekler.

Tetikleme olayları, hedefleme, zoom, izleme, kayıt, enstantane, alarm, vs. içerir.