

PNP-9200RH

4K 20x Ağ IR PTZ Dome Kamera

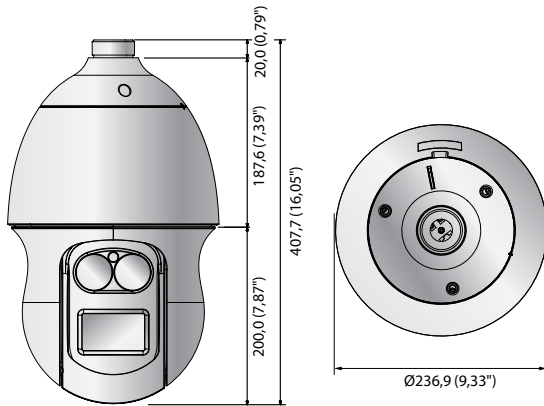


Temel Özellikleri

- En Faz. 8 megapiksel (3840 x 2160) çözünürlük
- Gerçek 4K 20x IR düzeltilen optik zoom, 16x dijital zoom
- En Faz. Önaray 400°/sn (Pan), 300°/sn (Tilt)
- H.265, H.264, MJPEG, WiseStream desteği
- En Faz. 30 fps@4K (H.265, H.264)
- En Faz. IR görüntülenebilir uzunluk : 200m
- Gündüz ve Gece (ICR), WDR (120dB)
- Otom. izleme, Akıllı video analizi
- SD/SDHC/SDXC bellek yuvası (En Faz. 128GB)
- IP66, IK10, İki yönlü ses desteği

Boyutlar

Birim : mm (inç)



Aksesuarlar (İsteğe Bağlı)



SBP-300WM1 SBP-300WM SBP-300CM SBP-300LM SBP-300B SBP-300NB SBP-300PM SBP-300KM

PNP-9200RH	
VIDEO	
Görüntüleme Aygıtı	1/2.5" 8M CMOS
Toplam / Efektif Piksel	3.864(Y) x 2.202(D), 8.51M piksel / 3.840(Y) x 2.160(D), 8.00M piksel
Tarama Sistemi	Aşamalı
Min. Aydınlatma	Renkli : 0.3 Lüks / F1.6 (1/30 sn, F1.8, 50IRE), 0.005 Lüks (2 sn, F1.8, 50IRE) 0.1 Lüks / F1.6 (1/30 sn, F1.8, 30IRE), 0.0005 Lüks (2 sn, F1.8, 30IRE) S/B : 0 Lüks (IR LED açık)
S / N Oranı	50 dB
Video Çıkışı	CVBS : 1.0Vpp / 75Ω kompozit, 720 x 480(N), 720 x 576(P), kurulum için
LENS	
Odak Uzaklığı (Yakınlaştırma Oranı)	4,8 ~ 96mm (Optik 20x)
En Faz. Diyafram Açıklığı Oranı	F1.8(Geniş) / F3.6(Tele)
Açılabilir Görüntüleme Alanı	Y : 65,1°(Geniş) ~ 3,8°(Tele) / D : 38,4°(Geniş) ~ 2,2°(Tele)
Min. Nesne Mesafesi	1,5 m (4,92 ft)
Odak Kontrolü	AF / Tek Adımlı AF / Manüel
Lens / Montaj Türü	DC otom. iris (IR bağlantılı) / Karta takılan tip
PAN / TILT	
Pan Aralığı / Hız	360° Sonsuz / Önaray : 400°/sn, Manüel : 0,024°/sn ~ 250°/sn
Tilt Aralığı / Hız	190° (-5° ~ 185°) / Önaray : 300°/sn, Manüel : 0,024°/sn ~ 250°/sn
Sıra / Ön Ayar Hassasiyeti	Önaray (300), Swing, Grup (6), İz, Tur, Otom. çalışma, Zamanlama / ±0,2°
Azimuth	Evet (D / B / G / K / KD / GD / KB / GB OSD)
Otom. İzleme	Kapalı / Açık
İŞLETİMSEL	
Görüntülenebilir Uzunluk	200m (656,17ft)
Kamera Başlığı	Kapalı / Açık (60 karaktere kadar görüntülenir) - W/W : İngilizce / Nümerik / Özel karakterler - Kore : İngilizce / Nümerik / Özel / Kore karakterler - Çin : İngilizce / Nümerik / Özel / Çince karakterler - Örtak : Çoklu satır (En faz. 5), Renk (Gri / Yeşil / Kırmızı / Mavi / Siyah / Beyaz), Saydamlık, Çözünürlüğe göre oto. ölçeklendirme
Gündüz ve Gece	Oto (ICR) / Renkli / S/B
Arka Işık Dengeleme	Kapalı / BLC / WDR
Geniş Dinamik Aralık	120 dB
Kontrast iyileştirme	SSDR (Kapalı / Açık)
Dijital Gürültü Azaltma	SSNR (2D+3D gürültü filtresi) (Kapalı / Açık)
Görüntü Sabitleme	Mekanik anti-vibrasyon
Sis giderme	Kapalı / Otomatik / Manuel
Hareket Algılama	Kapalı / Açık (4, Poligon bölge)
Gizlilik Maskesi	Kapalı / Açık (16, Dikdörtgen bölge) - Renk : Gri / Yeşil / Kırmızı / Mavi / Siyah / Beyaz, -Gizlilik modu için zoom oranı seçeneği
Kazanç Kontrolü	Kapalı / Düşük / Orta / Yüksek
Beyaz Dengesi	ATW / AWC / Manüel / İç Mekan / Dış Mekan / Cıva / Sodyum
Elektronik Obtüratör Hızı	Minimum / Maksimum / Kirpik önleme (2 ~ 1/12.000sn)
Dijital Yakınlaştırma	16x, alan zum fonksiyonu desteği dijital zum 2x
Çevirme / Yansıtma	Kapalı / Açık
Akıllı Video Analizi	Kurcalama, Sanal hat, Giriş/Çıkış, (Kayb)Görünme, Ses algılama - metaveriyle
Alarm I/O	Giriş 4 / Çıkış 2 (Röle tipi)
Uzaktan Kontrol Arayüzü	RS-485/422
RS-485 Protokolü	Samsung-T/E, Pelco-P/D, Panasonic, Honeywell, AD, Vicon, Bosch, GE
Alarm Tetikleyiciler	Alarm girişi, Hareket algılama, Akıllı video analizi, Ağ bağlantısı kesme
Alarm Olayları	FTP ve E-Posta üzerinden karşıya dosya yükleme, E-Posta üzerinden Bildirim, yerel depolama (SD/SDHC/SDXC) veya olay tetiklemelerinde NAS kayıt, Harici çıkış, PTZ önaray
Piksel Sayacı	Destek (Sadece plug-in görüntüleyici)
AG	
Ethernet	RJ-45 (10/100BASE-T), SFP (* Sadece SBP-302HF kullanılarak)
Video Sıkıştırma Biçimi	H.265 / H.264 (MPEG-4 parça 10 AVC) / Ana / Temel çizgi / Yüksek, MJPEG
Çözünürlük	3840 x 2160, 2592 x 1944, 2592 x 1464, 1920 x 1080, 1280 x 1024, 1280 x 960, 1280 x 720, 1024 x 768, 800 x 600, 800 x 450, 720 x 576, 640 x 480, 640 x 360, 320 x 240, 320 x 180
Maks. Kare Oranı	H.265 / H.264 : Tüm çözünürlüklerde 30 fps, MJPEG : Tüm çözünürlüklerde 15 fps
Smart Kodex / WiseStream	Manüel mod (Alan bazlı : S) / Destek
Video Kalitesi Ayarlama	H.265 / H.264 : Hedef bit hızı düzeyi kontrolü, MJPEG : Kalite seviyesi kontrolü
Bit Hızı Kontrol Yöntemi	H.265 / H.264 : CBR veya VBR, MJPEG : VBR
Akış Kapasitesi	Çoklu akış (3 profile kadar)
Ses Girişi	Seçilebilir (Mik girişi / Hat girişi), Besleme gerilimi : 2.5V DC (4mA), Giriş empedansı : yaklaşık 2K Ohm
Ses Çıkışı	Hat çıkışı (3,5 mm stereo mini jak), En faz. çıkış düzeyi : 1 Vrms
Ses Sıkıştırma Biçimi	G.711 u-law/G.726 seçilebilir, G.726 (ADPCM) 8KHz, G.711 8KHz G.726 : 16 Kbps, 24 Kbps, 32 Kbps, 40 Kbps, AAC-LC : 16 KHz'de 48 Kbps
Sesli İletişim	İki yönlü ses (2 yol)
IP	IPv4, IPv6
Protokol	TCP/IP, UDP/IP, RTP(UDP), RTP(TCP), RTCP, RTSP, NTP, HTTP, HTTPS, SSL/TLS, DHCP, PPPoE, FTP, SMTP, ICMP, IGMP, SNMPv1/v2c/v3(MIB-2), ARP, DNS, DDNS, QoS, PIM-SM, UPnP, Bonjour
Güvenlik	HTTPS (SSL) oturum açma kimlik doğrulama, Digest oturum açma kimlik doğrulama IP adresi filtreleme, Kullanıcı erişim günlüğü, 802.1x kimlik doğrulama, (EAP-TLS, EAP-LEAP)
Akış Yöntemi	Unicast / Multicast
Maks. Kullanıcı Erişimi	Unicast modunda 15 kullanıcı
Edge Depolama	SD/SDHC/SDXC (128GB) - SD/SDHC/SDXC bellek kartına kayıtlı hareketli görüntüler indirilebilir, Kamera bellek bağlantısında otomatik algılayabilir. Bellek durumu görüntüleme (Normal / Hata / Aktif / Biçimlendirme / Kilit), NAS (Ağa Bağlantılı Depolama), Anında kayıt için yerel PC (Sadece plug-in görüntüleyici)
Uygulama Programlama Arayüzü	ONVIF profil S/G SUNAPI (HTTP API), S/NP 1.2, Wisenet Açık Platform
Web Sayfası Dili	İngilizce, Fransızca, Almanca, İspanyolca, İtalyanca, Çince, Kore, Rusça, Japonca İsviçre, Danimarkaca, Portekizce, Türkçe, Lehçe, Çekçe, Romanca, Sırpça, Hollandaca Hırvatça, Macarca, Yunanca, Norveççe, Fince
Web Görüntüleyici	Desteklenen İşletim Sistemi : Windows 7, 8.1, 10, Mac OS X 10.9, 10.10, 10.11 Plug-in free Webviewer - Desteklenen Tarayıcı : Google Chrome 47, MS Edge 20 Plug-in Web Görüntüleyici - Desteklenen Tarayıcı : MS Explore 11, Mozilla Firefox 43, Apple Safari 9 * Sadece Mac OS X
Merkezi Yönetim Yazılımı	SmartViewer
ÇEVRESEL	
Çalışma Sıcaklığı / Nemliliği	-50°C ~ +55°C (-58°F ~ +131°F) / %90 altı Bağıl Nem
Depolama Sıcaklığı / Nemlilik	-50°C ~ +60°C (-58°F ~ +140°F) / %90 altı Bağıl Nem
Sızıntı Koruması/Darbelerle Direnc	IP66 / IK10
ELEKTRİKSEL	
Giriş Gerilimi / Akımı	24V AC
Güç Tüketimi	En Faz. 60W/90W (Isıtıcı kapalı/açık, IR açık)
MEKANİK	
Renk / Malzeme	Fildişi, Siyah / Alüminyum, Plastik
Boyutlar (GxY) / Ağırlık	Ø236,9 x 407,7 mm (Ø9,33" x 16,05") / 7,1Kg (15,65 lb)

* En son ürün bilgisi / özellikler, www.hanwha-security.eu sayfasında bulunabilir

* Tasarım ve spesifikasyonlar önceden bildirim yapılmadan değiştirilebilir.