

XNO-6085R

2M Ağ IR Bullet Kamera

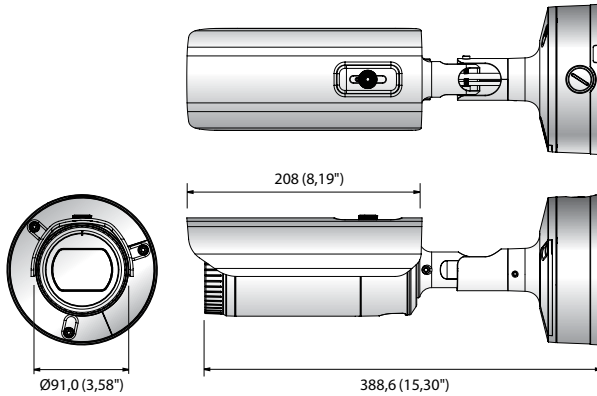


Temel Özellikleri

- En Faz. 2 megapiksel (1920 x 1080) çözünürlük
- 4,1 ~ 16,4 mm (4x) motorize değişken odaklı lens
- Tüm çözünürlüklerde en fazla 60 fps (H.265/H.264)
- H.265, H.264, MJPEG kodek destekli, Çoklu akış
- Gündüz ve Gece (ICR), WDR (150dB), Sis Giderme
- Dahili "Gyro" sensörüyle dijital görüntü sabitleme
- Aylak Dolaşma, Yön algılama, Sis algılama, Ses algılama, Dijital otom. takip, Ses sınıflandırması, Kurcalama
- Hareket algılama, Devir
- SD/SDHC/SDXC bellek yuvası (En fazla 512 GB)
- Koridor izleme, WiseStreamII desteği
- IR görüntülenebilir uzunluk 70 m, IP67/IP66, NEMA 4X, IK10
- LDC, PoE / 24V AC, 12V DC, İki yönlü ses desteği

Boyutlar

Birim : mm (inç)



Aksesuarlar (İsteğe Bağlı)



SBP-302PM

XNO-6085R

VIDEO	
Görüntüleme Aygıtı	1/2" 2.17M CMOS
Toplam Pikseller	1.952(Y) X 1.113(D) yaklaşık 2.17M piksel
Efektif Pikseller	1.945(Y) X 1.097(D) yaklaşık 2.13M piksel
Tarama Sistemi	Aşamalı Tarama
Min. Aydınlatma S / N Oranı	Renkli : 0,004 Lüks (1/30sn, F0,94), S/B : 0 Lüks (IR LED açık)
Video Çıkışı	CVBS : 1.0 Vpp / 75Ω kompozit, 720 x 480(N), 720 x 576(P), kurulum için USB : kurulum için mikro USB tip B, 1280 x 720
LENS	
Odak Uzaklığı (Yakınlaştırma Oranı)	4,1 ~ 16,4 mm (Optik 4X) motorize değişken odaklı
En Faz. Diyafram Açıklığı Oranı	F0.94(Geniş) ~ F2.4(Tele)
Açılabilir Görüş Alanı	Y : 100°(Geniş) ~ 26,2°(Tele) / D : 54°(Geniş) ~ 14,8°(Tele) / D : 116°(Geniş) ~ 30,0°(Tele)
Min. Nesne Mesafesi	0,7m (2,30ft)
Odak Kontrolü	Basit odaklama (motorize D/O) / Manüel
Lens / Montaj Türü	DC otom. iris / Karta takılan tür
İŞLETİMSEL	
IR Görüntülenebilir Uzunluk	70 m (229,66 ft)
Kamera Başlığı	Kapalı / Açık (85 karaktere kadar görüntülenir) - W/W : İngilizce / Nümerik / Özel karakterler - Çin : İngilizce / Nümerik / Özel / Çince karakterler - Ortak : Çoklu satır (En faz. 5), Renk (Gri / Yeşil / Kırmızı / Mavi / Siyah / Beyaz), Saydamlık, Çözünürlüğe göre oto. ölçeklendirme
Gündüz ve Gece	Otomatik (ICR) / Renkli / S/B / Harici / Takvim
Arka Işık Dengeleme	Kapalı / BLC / HLC / WDR
Geniş Dinamik Aralık	150dB
Kontrast İyileştirme	SSDR (Kapalı / Açık)
Dijital Gürültü Azaltma	SSNRV (2D+3D gürültü filtresi) (Kapalı / Açık)
Dijital Görüntü Sabitleme	Kapalı / Açık (Dahili "Gyro" sensör)
Sis giderme	Kapalı / Otomatik / Manuel
Hareket Algılama	Kapalı / Açık (8, 8 noktalı poligon bölge), Devir
Gizlilik Maskesi	Kapalı / Açık (32, dikdörtgen bölge) - Renk : Gri / Yeşil / Kırmızı / Mavi / Siyah / Beyaz - Mozaik
Kazanç Kontrolü	Kapalı / Düşük / Orta / Yüksek
Beyaz Dengesi	ATW / AWC / Manüel / İç Mekan / Dış Mekan (Cıva ve Sodyum dahil)
Kontrast	Düzyey ayar
LDC (Lens Bozulmasını Düzeltme)	Kapalı / Açık (min / maks ile 5 düzey)
Elektronik Obtüratör Hızı	Minimum / Maksimum / Kırışma önleme (2 ~ 1/12.000sn)
Dijital PTZ	24x, Dijital PTZ (Önyayar, Grup)
Çevirme / Yansıtma	Kapalı / Açık, Koridor görüntüsü : 90°/270°
Video / Ses Analizi	Kurcalama, Aylak Dolaşma, Yön algılama, Odak bozulmasını algılama, Sis algılama, Sanal hat, Giriş / Çıkış, (Kaybolma) Görünme, Ses algılama, Yüz algılama, Hareket algılama, Dijital otom. takip, Ses sınıflandırması
Alarm G/Ç	Giriş 1 adet / Çıkış 1 adet
Alarm Tetikleyiciler	Alarm girişi, Hareket algılama, Video ve Ses analizi, Ağ bağlantısı kesme
Alarm Olayları	FTP ve E-Posta üzerinden karşıya dosya yükleme, E-Posta üzerinden Bildirim, yerel depolama (SD/SDHC/SDXC) veya olay tetiklemelerinde NAS kayıt, Harici çıkış, DPTZ önyayar
Piksel Sayacı	Destek
AG	
Ethernet	RJ-45 (10/100 BASE-T)
Video Sıkıştırma Biçimi	H.265 / H.264 (MPEG-4 parça 10/AVC) : Main / Baseline / High, MJPEG
Çözünürlük	1920 x 1080, 1280 x 1024, 1280 x 960, 1280 x 720, 1024 x 768, 800 x 600, 800 x 448, 720 x 576, 720 x 480, 640 x 480, 640 x 360, 320 x 240
Maks. Kare Oranı	H.265 / H.264 : Tüm çözünürlüklerde en faz. 60 fps, MJPEG : En faz. 30 fps
Smart Codec	Manüel mod (Alan bazlı : 5)
WiseStream II	Destek
Video Kalitesi Ayarlama	H.265 / H.264 / MJPEG : Hedef Bit Hızı Düzeyi Kontrolü
Bit Hızı Kontrol Yöntemi	H.265 / H.264 : CBR veya VBR, MJPEG : VBR
Akış Kapasitesi	Çoklu akış (10 profile kadar)
Ses Girişi	Seçilebilir (Mik girişi / Hat girişi), Besleme gerilimi: 2.5V DC (4mA), Giriş empedansı : yaklaşık 2K Ohm
Ses Çıkışı	Hat çıkışı (3,5 mm mono jak), En faz. çıkış düzeyi : 1 Vrms
Ses Sıkıştırma Biçimi	G.711 u-law/G.726 seçilebilir, G.726 (ADPCM) 8KHz, G.711 8KHz G.726 : 16 Kbps, 24 Kbps, 32 Kbps, 40 Kbps, AAC-LC : 16 KHz'de 48 Kbps
Sesli İletişim	İki yönlü (2 yol)
IP	IPv4, IPv6
Protokol	TCP/IP, UDP/IP, RTP (UDP), RTP (TCP), RTSP, RTSP, NTP, HTTP, HTTPS, SSL/TLS, DHCP, PPPoE, FTP, SMTP, ICMP, IGMP, SNMPv1/v2c/v3 (MIB-2), ARP, DNS, DDNS, QoS, PIM-SM, UPnP, Bonjour
Güvenlik	HTTPS (SSL) oturum açma kimlik doğrulama, Digest oturum açma kimlik doğrulama IP adresi filtreleme, Kullanıcı erişim günlüğü, 802.1X kimlik doğrulama, (EAP-TLS, EAP-LEAP)
Akış Yöntemi	Unicast / Multicast
Maks. Kullanıcı Erişimi	Unicast modunda 20 kullanıcı
Edge Depolama	SD/SDHC/SDXC 2 yuva (512 GB'a kadar) - Sürekli kayıt (1 yuvadan 2 yuvaya) NAS (Ağa Bağlantılı Depolama), Anında kayıt için yerel PC
Uygulama Programlama Arayüzü	ONVIF profil S/G, SUNAPI 2.0 (HTTP API), Wisenet Açık Platform
Web Sayfası Dili	İngilizce, Fransızca, Almanca, İspanyolca, İtalyanca, Çince, Rusça, Japonca, İsveççe, Portekizce, Türkçe, Lehçe, Çekçe, Hollandaca, Macarca, Yunanca
Web Görüntüleyici	Desteklenen İşletim Sistemi : Windows 7, 8, 10, Mac OS X 10.10, 10.11, 10.12 Plug-in Olmayan Web Görüntüleyici - Desteklenen Tarayıcı : Google Chrome 56, MS Edge 39, Mozilla Firefox 61 (Sadece Window 64 bit), Apple Safari 10 (Sadece Mac OS X) Eklenmiş Web Görüntüleyici - Desteklenen Tarayıcı : MS Explore 11, Apple Safari 10 (Sadece Mac OS X)
Merkezi Yönetim Yazılımı	SmartViewer
ÇEVRESEL	
Çalışma Sıcaklığı / Nemliliği	-40 °C ~ +55 °C (-40 °F ~ +131 °F) / %90 altı Bağıl Nem * -35°C (-31°F)'in üzerinde çalıştırılmamalıdır
Depolama Sıcaklığı / Nemlilik	-40 °C ~ +60°C (-40 °F ~ +140°F) / %90 altı Bağıl Nem
Sızıntı Koruması/Darbelere Direnc	IP67, IP66, NEMA 4X / IK10
ELEKTRİKSEL	
Giriş Gerilimi / Akımı	24V AC ±%10, 12V DC ±%10, PoE (IEEE802.3af, Class3)
Güç Tüketimi	En Faz. 14,5 W (24V AC), En Faz. 11,5 W (12V DC), En Faz. 12,95 W (PoE)
MEKANİK	
Renk / Malzeme	Koyu gri / Alüminyum
Boyutlar (GxY)	Ø91,0 x 388,6 mm (Ø3,58" x 15,30")
Ağırlık	2,35 Kg (5,18 lb)

* En son ürün bilgisi / özellikler, hanwha-security.eu sayfasında bulunabilir

* Tasarım ve spesifikasyonlar önceden bildirim yapılmadan değiştirilebilir.