

XNO-6120R

2M Ağ IR Bullet Kamera

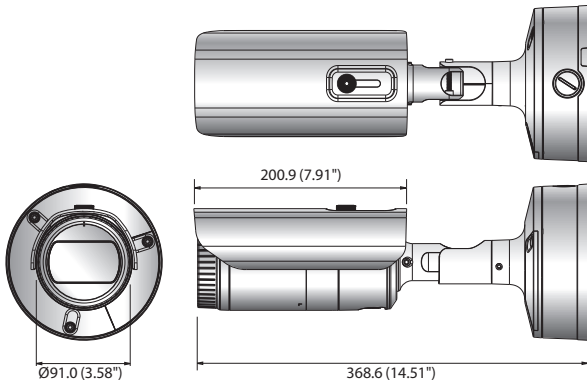


Temel Özellikleri

- En Fazla 2 Megapiksel (1920 x 1080) çözünürlük
- 5.2 ~ 62.4mm (Optik 12X) Optik Lens
- Tüm çözünürlüklerde en fazla 60 fps (H.265 / H.264)
- H.265, H.264, MJPEG Kodak Destekli, Çoklu Yayın Akışı
- Gündüz ve Gece (ICR), WDR (150dB), Sis Giderme
- İşgal Etme, Yön algılama, Sis Algılama, Ses algılama, Ses Sınıflandırması, Kurcalama
- Hareket Algılama, Devir
- SD / SDHC / SDXC 2 Yuva (En Fazla 512GB)
- Koridor İzleme, WiseStreamII Desteği
- Entegre Gyro sensörlü DIS
- IR Görüntülenebilir Uzunluk 70m (229.66ft), IP67 / IP66, NEMA 4X, IK10
- PoE, 24V AC, 12V DC, İki yönlü ses desteği

Boyutlar

Birim : mm (inç)



Aksesuarlar (İsteğe Bağlı)



SBP-302PM

XNO-6120R

VIDEO	
Görüntüleme Ayrıtı	1/2.8" 2M CMOS
Toplam Pikseller	1.945(Y) x 1.109(D) 2.16M
Efektif Pikseller	1.945(Y) x 1.097(D) 2.13M
Tarama Sistemi	Aşamalı
Min. Aydınlatma	Renkli : 0,03 Lüks (F1.6, 1/30sn), S/B : 0 Lüks (IR LED açığı)
S / N Oranı	50 dB
Video Çıkışı	CVBS : 1.0 Vp-p / 75Ω Kompozit, 720 x 480(N), 720 x 576(P), kurulum için USB : Mikro USB Tip B, 1280 x 720, kurulum için
LENS	
Odak Uzaklığı (Yakınlaştırma Oranı)	5.2 ~ 62.4mm (Optik 12X)
En Faz. Diyafram Açıklığı Oranı	F1.6(Geniş) ~ F3.0(Tele)
Açılabilir Görüntüleme Alanı	Y : 54.58°(Geniş) ~ 5.30°(Tele) / D : 32.19°(Geniş) ~ 3.00°(Tele) / D : 61.40°(Geniş) ~ 6.06°(Tele)
Min. Nesne Mesafesi	1.5m (4.92ft)
Odak Kontrolü	Otom / Manuel / Tek çekim AF
Lens / Montaj Türü	DC Otom. İris / Karta Takılan Tür
İŞLETİMSEL	
IR Görüntülenebilir Uzunluk	70m (229.66 ft)
Kamera Başlığı	Kapalı / Açık (85 Karaktere Kadar Görüntülenir) - W/W : İngilizce / Nümerik / Özel karakterler - Çin : İngilizce / Nümerik / Özel / Çince Karakterler - Ortak : Çoklu satır (En faz. 5), Renk (Gri / Yeşil / Kırmızı / Mavi / Siyah / Beyaz), Saydamlık, Çözünürlüğe Göre Otom. Ölçeklendirme
Gündüz ve Gece	Otomatik (ICR) / Renkli / S/B / Harici / Takvim
Arka Işık Dengeleme	Kapalı / BLC / HLC / WDR
Geniş Dinamik Aralık	150dB
Kontrast İyileştirme	SSDR (Kapalı / Açık)
Dijital Gürültü Azaltma	SSNRV (2D + 3D Gürültü filtresi) (Kapalı / Açık)
Dijital Görüntü Sabitleme	Kapalı / Açık
Sis giderme	Kapalı / Otomatik / Manuel
Hareket Algılama	Kapalı / Açık (8, 8 Noktalı poligon bölge), Devir
Gizlilik Maskesi	Kapalı / Açık (32, Dikdörtgen bölge) - Renk : Gri / Yeşil / Kırmızı / Mavi / Siyah / Beyaz - Mozaik
Kazanç Kontrolü	Kapalı / Düşük / Orta / Yüksek
Beyaz Dengesi	ATW / AWC / Manuel / İç Mekan / Dış Mekan (Cıva ve Sodyum dahil)
Kontrast	Düzyey Ayarı
Elektronik Obtüratör Hızı	Minimum / Maksimum / Kırpışma Önleme (2 ~ 1/12.000 sn)
Dijital Yakınlaştırma	24x
Ön ayar	300
Görüntüyü Döndür	Çevir: Kapalı / Açık, Ayna : Kapalı / Açık, Koridor : 90° / 270°
Video / Ses Analizi	Kurcalama, İşgal Etme, Yön algılama, Odak Bozulmasını Algılama, Sis Algılama, Sanal Hat, Giriş / Çıkış, (Kaybolma)Görünme, Ses algılama, Yüz algılama, Hareket algılama, Ses Sınıflandırması
Alarm G/Ç	Giriş 1 adet / Çıkış 1 adet
Alarm Tetikleyiciler	Alarm Girişi, Hareket algılama, Video ve Ses Analizi Araçları, Ağ bağlantısı kesme
Alarm Olayları	FTP Üzerinden Karşıya Dosya Yükleme, E-Posta üzerinden Bildirim, Yerel Depolama (SD/SDHC/SDXC) veya olay tetiklemelerinde NAS kayıt, Harici çıkış, Onayar
Piksel Sayacı	Destek
AG	
Ethernet	RJ-45 (10/100 BASE-T)
Video Sıkıştırma Biçimi	H.265 / H.264 (MPEG-4 parça 10/AVC) : Ana / Temel çizgi / Yüksek, MJPEG
Çözünürlük	1920 x 1080, 1280 x 1024, 1280 x 960, 1280 x 720, 1024 x 768, 800 x 600, 800 x 448, 720 x 576, 720 x 480, 640 x 480, 640 x 360, 320 x 240
Maks. Kare Oranı	H.265 / H.264 : Tüm çözünürlüklerde en faz. 60 fps, MJPEG: Tüm çözünürlüklerde en faz. 30 fps
Smart Codec	Manüel Mod (Alan Tabanlı : 5)
WiseStreamII	Destek
Video Kalitesi Ayarlama	H.265 / H.264 : MJPEG : Hedef bit hızı düzeyi kontrolü
Bit Hızı Kontrol Yöntemi	H.265 / H.264 : CBR veya VBR, MJPEG : VBR
Akış Kapasitesi	Çoklu akış (10 Profile Kadar)
Ses Girişi	Seçilebilir (Mik giriş / Hat girişi), Besleme Gerilimi: 2.5V DC (4mA), Giriş Empedansı : Yaklaşık 2K Ohm
Ses Çıkışı	Hat Çıkışı (3.5mm Mono Jak), En Fazla Çıkış Düzeyi: 1 Vrms
Ses Sıkıştırma Biçimi	G.711 u-law/G.726 Seçilebilir, G.726 (ADPCM) 8KHz, G.711 8KHz, G.726 -16 Kbps, 24 Kbps, 32 Kbps, 40 Kbps, AAC-LC : 16 KHz'de 48 Kbps
Sesli İletişim	İki yönlü (2 yol)
IP	IPv4, IPv6
Protokol	TCP/IP, UDP/IP, RTP (UDP), RTP (TCP), RTCP, RTSP, NTP, HTTP, HTTPS, SSL/TLS, DHCP, PPPoE, FTP, SMTP, ICMP, IGMP, SNMPv1/v2c/v3 (MIB-2), ARP, DNS, DDNS, QoS, PIM-SM, UPnP, Bonjour
Güvenlik	HTTPS (SSL) Oturum Açma Kimlik Doğrulama, Digest Oturum Açma Kimlik Doğrulama IP adresi filtreleme, Kullanıcı erişim günlüğü, 802.1X Kimlik Doğrulama (EAP-TLS, EAP-LEAP)
Akış Yöntemi	Unicast / Multicast
Maks. Kullanıcı Erişimi	Unicast Modunda 20 Kullanıcı
Edge Depolama	SD / SDHC / SDXC 2 Yuva (512GB'a kadar) - Sürekli Kayıt (1. Yuva'dan 2. Yuva'ya) - SD / SDHC / SDXC Bellek Kartına Kaydedilen Hareketli Görüntüler İndirilebilir. NAS (Ağa Bağlantılı Depolama), Anında Kayıt için yerel PC
Uygulama Programlama Arayüzü	ONVIF Profil S/G, SUNAPI 2.0 (HTTP API), Wisenet Açık Platform
Web Sayfası Dili	İngilizce, Korece, Çince, Fransızca, İtalyanca, İspanyolca, Almanca, Japonca, Rusça, İsveççe, Portekizce, Çekçe, Lehçe, Türkçe, Flemenkçe, Macarca, Yunanca
Web Görüntüleyici	Desteklenen İletim Sistemi : Windows 7, 8.1, 10, Mac OS X 10.10.10.11 10.12 Ekelntisiz Web Görüntüleyici Desteklenen Tarayıcı : Google Chrome 56, MS Edge 39, Mozilla Firefox 49 (Sadece Window 64 bit), Apple Safari 10 (Sadece Mac OS X) Eklenti Web Görüntüleyici Desteklenen Tarayıcı : MS Explore 11, Apple Safari 10 (Sadece Mac OS X)
Merkezi Yönetim Yazılımı	SmartViewer
ÇEVRESEL	
Çalışma Sıcaklığı / Nemliliği	-40°C ~ +55°C (-40°F ~ +131°F) / %90 BN'den Düşük * -35°C (-31°F)'in üzerinde çalıştırılmadılır
Depolama Sıcaklığı / Nemlilik	-50°C ~ +60°C (-58°F ~ +140°F) / %90 BN'den Düşük
Sızıntı Koruması/Darbelere Direnc	IP67, IP66, NEMA 4X / IK10
ELEKTRİKSEL	
Giriş Gerilimi / Akımı	24V AC, 12V DC, PoE (IEEE802.3af Class3)
Güç Tüketimi	24V AC : En Fazla 14.5W, 12V DC : En Fazla 12.5W, PoE : En Fazla 12.95W
MEKANİK	
Renk/ Malzeme	Koyu Gri / Alüminyum
Boyutlar (GxY)	Ø91.0 mm x 368.6 mm (Ø3.58" x 14.51")
Ağırlık	2,18 Kg (4,81 lb)

* En son ürün bilgisi / özellikler, hanwha-security.eu sayfasında bulunabilir

* Tasarım ve spesifikasyonlar önceden bildirim yapılmadan değiştirilebilir.