

XNO-8020R/8030R/8040R

5M Ağ IR Bullet Kamera

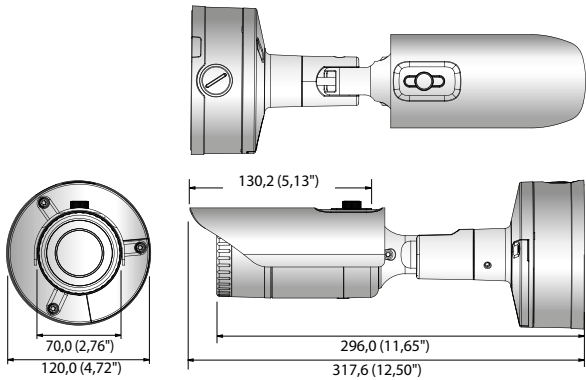


Temel Özellikleri

- En fazla 5 megapiksel (2560 x 1920) çözünürlük
- Dahili 3.7mm sabit lens (XNO-8020R)
4.6mm sabit lens (XNO-8030R)
7mm sabit lens (XNO-8040R)
- Tüm çözünürlüklerde en fazla 30 fps (H.265/H.264)
- H.265, H.264, MJPEG kodak destekli, Çoklu akış
- Gündüz ve Gece (ICR), WDR (120dB), Sis Giderme
- İşgal Etme, Yön algılama, Sis algılama, Ses algılama, Dijital otom. izleme, Ses sınıflandırması, Isı haritası, İnsan sayma, Kuyruk yönetimi, Kurcalama
- Hareket algılama, Devir
- SD/SDHC/SDXC bellek yuvası (En fazla 512 GB), PoE / 12V DC
- Koridor izleme, WiseStream II desteği
- IR görüntülenebilir uzunluk 30m, IP67/IP66, NEMA 4X, IK10
- LDC desteği (Lens Bozulmasını Düzeltme)

Boyutlar

Birim : mm (inç)



Accesorios (opcional)



SBP-302PM

XNO-8020R/8030R/8040R

VIDEO	
Görüntüleme Aygıtı	1/1.8" 6M CMOS
Toplam Pikseller	3.096(Y) x 2.094(D)
Efektif Pikseller	2.616(Y) x 1.976(D)
Tarama Sistemi	Aşamalı Tarama
Min. Aydınlatma	Renkli : 0.16 Lüks (F1.6, 1/30sn), S/B : 0 Lüks (IR LED açık)
S / N Oranı	50 dB
Video Çıkışı	CVBS : 1.0Vpp / 75Ω kompozit, 720 x 480(N), 720 x 576(P), kurulum için USB : kurulum için mikro USB tip B, 1280 x 720
LENS	
Odak Uzaklığı (Yakınlaştırma Oranı)	3.7mm sabit (XNO-8020R), 4.6mm sabit (XNO-8030R), 7mm sabit (XNO-8040R)
En Faz. Diyafram Açıklığı Oranı	F1.6
Açısal Görüş Alanı	Y : 97,5° / D : 71,9° / D : 126,2° (XNO-8020R), Y : 77,9° / D : 57,9° / D : 98,7° (XNO-8030R), Y : 50,7° / D : 37,8° / D : 63,8° (XNO-8040R)
Min. Nesne Mesafesi	0,4 m (1,31 ft)
Odak Kontrolü	Manüel
Lens / Montaj Türü	Sabit / Kart tipi
İŞLETİMSEL	
IR Görüntülenebilir Uzunluk	30m (98,43ft)
Kamera Başlığı	Kapalı / Açık (85 karaktere kadar görüntülenir) - W/W : İngilizce / Nümerik / Özel karakterler - Çin : İngilizce / Nümerik / Özel / Çince karakterler - Ortak : Çoklu satır (En faz. 5), Renk (Gri / Yeşil / Kırmızı / Mavi / Siyah / Beyaz), Saydamlık, Çözünürlüğe göre oto. ölçeklendirme
Gündüz ve Gece	Otomatik (ICR) / Renkli / S/B / Harici / Takvim
Arka Işık Dengeleme	Kapalı / BLC / HLC (Maskeleye / Karartma), WDR
Geniş Dinamik Aralık	120 dB
Kontrast iyileştirme	SSDR (Kapalı / Açık)
Dijital Gürültü Azaltma	SSNRV (2D+3D gürültü filtresi) (Kapalı / Açık)
Dijital Görüntü Sabitleme	Kapalı / Açık
Sis giderme	Kapalı / Otom (Sis algılamadan giriş) / Manüel
Hareket Algılama	Kapalı / Açık (8, 8 noktalı poligonal bölge), Devir
Gizlilik Maskesi	Kapalı / Açık (32, Poligonal) - Renkli : Gri / Yeşil / Kırmızı / Mavi / Siyah / Beyaz, Mozaik
Kazaç Kontrolü	Kapalı / Düşük / Orta / Yüksek
Beyaz Dengesi	ATW / AWC / Manüel / İç Mekan / Dış Mekan (Cıva ve Sodyum dahil)
Kontrast	Düze ayarı
LDC (Lens Bozulmasını Düzeltme)	Kapalı / Açık (min / maks ile 5 düzey)
Elektronik Obtüratör Hızı	Minimum / Maksimum / Kırpışma önleme (2 ~ 1/12.000sn)
Dijital PTZ	24x, Dijital PTZ (Önayar, Grup)
Çevirme / Yansıtma	Kapalı / Açık, Koridor görünümü : 90°/270°
Video / Ses Analizi	Kurcalama, İşgal Etme, Yön algılama, Odak bozukluğu algılama, Sis algılama, Sanal hat, Giriş / Çıkış (Kaybolma)Görünme, Ses algılama, Yüz algılama, Hareket algılama, Dijital otom. izleme, Ses sınıflandırma, Isı haritası, İnsan sayma, Kuyruk yönetimi
Alarm G/C	Giriş 1 adet / Çıkış 1 adet
Alarm Tetikleyiciler	Alarm girişi, Hareket algılama, Video ve Ses analizi, Ağ bağlantısı kesme
Alarm Olayları	FTP ve E-Posta üzerinden karşıya dosya yükleme, E-Posta üzerinden Bildirim, yerel depolama (SD/SDHC/SDXC) veya olay tetiklemelerinde NAS kayıt, Harici çıkış, DPTZ önayar
Piksel Sayacı	Destek
AĞ	
Ethernet	RJ-45 (10/100BASE-T)
Video Sıkıştırma Biçimi	H.265 / H.264 (MPEG-4 parça 10/AVC) : Ana / Temel çizgi / Yüksek, MJPEG
Çözünürlük	2560 x 1920, 2560 x 1440, 1920 x 1080, 1600 x 1200, 1280 x 1024, 1280 x 960, 1280 x 720, 1024 x 768, 800 x 600, 800 x 448, 720 x 576, 720 x 480, 640 x 480, 640 x 360, 320 x 240
Maks. Kare Oranı	H.265 / H.264 : Tüm çözünürlüklerde En fazla 30 fps, MJPEG : En faz. 30 fps
Smart Codec	Manüel mod (Alan bazlı : S)
WiseStream II	Destek
Video Kalitesi Ayarlama	H.265 / H.264 : Hedef bit hızı düzeyi kontrolü, MJPEG : Hedef bit hızı düzeyi kontrolü
Bit Hızı Kontrol Yöntemi	H.265 / H.264 : CBR veya VBR, MJPEG : VBR
Akış Kapasitesi	Çoklu akış (10 profile kadar)
Ses Girişi	Seçilebilir (Mik girişi / Hat girişi), Besleme gerilimi : 2.5V DC (4mA), Giriş empedansı : yaklaşık 2K Ohm
Ses Çıkışı	Hat çıkışı, En fazla çıkış düzeyi : 1Vrms
Ses Sıkıştırma Biçimi	G.711 u-law/G.726 seçilebilir, G.726 (ADPCM) 8KHz, G.711 8KHz, G.726 : 16 Kbps, 24 Kbps, 32 Kbps, 40 Kbps, AAC-LC : 8/16/32/48KHz'de 48 Kbps
Sesli İletişim	İki yönlü (2 yol)
IP	IPv4, IPv6
Protokol	TCP/IP, UDP/IP, RTP (UDP), RTP (TCP), RTCP, RTSP, NTP, HTTP, HTTPS, SSL/TLS, DHCP, PPPoE, FTP, SMTP, ICMP, IGMP, SNMPv1/v2c/v3(MIB-2), ARP, DNS, DDNS, QoS, PIM-SM, UPnP, Bonjour
Güvenlik	HTTPS (SSL) oturum açma kimlik doğrulama, Digest oturum açma kimlik doğrulama, IP adresi filtreleme, Kullanıcı erişim günlüğü, 802.1X kimlik doğrulama, (EAP-TLS, EAP-LEAP)
Akış Yöntemi	Unicast / Multicast
Maks. Kullanıcı Erişimi	Unicast modunda 20 kullanıcı
Edge Depolama	SD/SDHC/SDXC 2 yuva (512 GB'a kadar) - Sürekli kayıt (1. yuvadan 2. yuvaya) NAS (Ağa Bağlantılı Depolama), Anında kayıt için yerel PC
Uygulama Programlama Arayüzü	ONVIF profil S/G, SUNAPI (HTTP API), Wisenet Açık Platform
Web Sayfası Dili	İngilizce, Korece, Çince, Fransızca, İtalyanca, İspanyolca, Almanca, Japonca, Rusça, İsveççe, Portekizce, Çekçe, Lehçe, Türkçe, Flemenkçe, Macarca, Yunanca
Web Görüntüleyici	Desteklenen İşletim Sistemi : Windows 7, 8.1, 10, Mac OS X 10.10, 10.11, 10.12 Plug-in Olmayan Web Görüntüleyici - Desteklenen Tarayıcı : Google Chrome 54, MS Edge 38, Mozilla Firefox 49 (Sadece Window 64 bit), Apple Safari 9 * Sadece Mac OS X Plug-in Web Görüntüleyici - Desteklenen Tarayıcı : MS Explore 11, Apple Safari 9 * Sadece Mac OS X
Merkezi Yönetim Yazılımı	SmartViewer, SSM
ÇEVRESEL	
Çalışma Sıcaklığı / Nemliliği	-30°C ~ +55°C (-22°F ~ +131°F) / %90 altı Bağıl Nem * -20°C (-4°F)'in üzerinde çalıştırılmamalıdır
Depolama Sıcaklığı / Nemliliği	-50°C ~ +60°C (-58°F ~ +140°F) / %90 altı Bağıl Nem
Sızıntı Koruması/Darbelere Direnç	IP67, IP66, NEMA 4X / IK10
ELEKTRİKSEL	
Giriş Gerilimi / Akımı	12V DC ±%10, PoE (IEEE802.3af)
Güç Tüketimi	En fazla 9.3W (12VDC), En fazla 10.3W (PoE)
MEKANİK	
Renk/ Malzeme	Koyu gri / Alüminyum
Boyutlar (GxY)	Ø70,0 x 296,0mm (Ø2,76" x 11,65") (Güneşsiz)
Ağırlık	1,22 Kg (2,69lb)

* En son ürün bilgisi / özellikler, hanwha-security.eu sayfasında bulunabilir
* Tasarım ve spesifikasyonlar önceden bildirim yapılmadan değiştirilebilir.