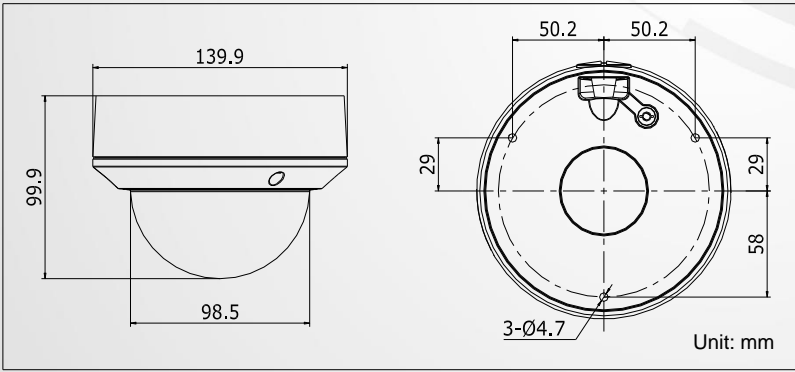


## DS-2CD2722FWD-I(Z)(S) 2MP WDR Vari-focal Kubbe Ađ Kamera



- 1/2.8" Prograsif Tarama CMOS
- Up to 2 megapixel Çözünürlük
- 120dB WDR
- 3D DNR
- Kolay Fokus
- Motorize lens 2.8-12mm (-Z)
- 30 metre IR Mesafesi
- Dahili Micro SD/SDHC/SDXC kard, 128 GB'a kadar
- Ses /alarm I/O (-S)
- 12V DC±25% & PoE(802.3af Class 3)
- H.264+ Destekli
- IP67
- IK10

### Aksesuarlar



DS-1227ZJ  
Tavan Tipi



DS-1273ZJ-135  
Duvar Tipi



DS-1273ZJ-135B  
Duvar tipi montaj kurulu



DS-1280ZJ-DM21  
Montaj kutusu



# DS-2CD2722FWD-I(Z)(S) 2MP WDR Değişken Odaklı Kubbe Ağ Kamera



## Özellikler

Camera	
İmaj Sensörü	1/2.8" Progresif tarama CMOS
Minumum	0.01Lux @(F1.2,AGC açık), 0.014 Lux @(F1.4,AGC açık, 0 Lux IR ile
Deklanşör hızı	1/3 s ~ 1/100,000 s
Yavaş Deklanşör	Destekli
Lens	2.8 - 12 mm @ F1.4, motorize lens (-Z), Görünebilir alan: 106°~35°
Açı Ayarı	Dikey:0° - 355°, Eğme: 0° - 75°, Döndürme: 0° - 355°
Mercek Montajı	F 1.4
Gece & Gündüz	Otomatik anahtarlı IR kesme filtresi
WDR	120dB
Sıkıştırma Standardı	
Görüntü Sıkıştırma	H.264/MJPEG/H.264+
H.264 Tipi	Ana Profil
Video Bit Hızı	32 Kbps – 16 Mbps
Ses (-S)	G.711/G.722.1/G.726/MP2L2, 64Kbps(G.711) / 16Kbps(G.722.1) / 16Kbps(G.726) / 32-128Kbps(MP2L2)
Görüntü	
Max. Çözünürlük	1920 × 1080
Max Kare Hızı	50Hz: Ana Yayın: 25fps(1920 × 1080, 1280 × 960, 1280 × 720); Alt yayın: 25fps(352×288), 25fps(640×360) 60Hz: Ana Yayın 30fps(1920 × 1080, 1280 × 960, 1280 × 720); Alt yayın: 30fps(352×240), 30fps(640×360)
Görüntü İyileştirme	BLC/3D DNR/ROI
Resim Ayarı	Döndürme Modu, Doygunluk, Parlaklık, Kontrast, Netlik, istemci yazılımı veya web tarayıcısı tarafından ayarlanabilir
Gece/Gündüz	Otomatik / Zamanlama / Alarm In ile tetiklendi
Görüntü Üzerine Yazma	Zaman,Saat ve en az 10 karakter kullanıcı girişi
Ağ	
Ağa Kayıt	NAS (NFS,SMB/CIFS Destekli); ANR, Dahili Micro SD/SDHC/SDXC Kart girişi 128 GB'a kadar
Analitik Özellikleri	Saldırı tespiti, Hat geçişi algılama, Hareket algılama, Dinamik analiz
Alarm Tetiği	Tamper alarmı, Ağ bağlantısı kesilmesi, IP adresi çıkışı, Depolama alanı istisnası
Protokoller	TCP/IP, UDP, ICMP, HTTP, HTTPS, FTP, DHCP, DNS, DDNS, RTP, RTSP, RTCP, PPPoE, NTP, UPnP, SMTP, SNMP, IGMP, 802.1X, QoS, IPv6, Bonjour
Genel Fonksiyon	Tek tuşla sıfırlama, Anti-titreşim, kalp atışı, ayna, şifre koruması, gizlilik maskesi, filigran, IP adresi filtreleme, anonim erişim
Standart	ONVIF (PROFILE S, PROFILE G), PSIA, CGI, ISAPI
Güvenlik	Şifre korumalı, Anonim Kullanıcı, Kullanıcı Grupları
Genel	
Arayüz	1 RJ45 10M/100M Ethernet arayüzü, 1Vp-p bileşik çıkış (75 Ω/BNC)
Çalışma Koşulları	-30 °C – 60 °C (-22 °F – 140 °F), Humidity 95% or less (non-condensing)
Güç Gereksinimleri	12V DC±25%, PoE (802.3af, Class 3), Max. 5.5 W
Gövde	Ön Kapak & Taban: Metal
Koruma Seviyesi	IP67
Darbe Koruması	IEC60068-275Eh, 20J; EN50102, IK10
IR Mesafesi	20~30 metre
Ölçüler	Φ 140 × 99.9 mm (Φ 5.51" × 3.94")
Ağırlık	1000gram
Sipariş Modeli	
DS-2CD2722FWD-I, DS-2CD2722FWD-IS, DS-2CD2722FWD-IZ, DS-2CD2722FWD-IZS	