

NEUTRON

IPC6222ER-X30

2MP 30x IR Network PTZ Dome Kamera



Ana Özellikler

Optik

- Hassas ve hızlı odaklanma
- Üçüncü nesil kızılötesi teknoloji
- 100 m (328 ft) IR mesafeye kadar Smart IR
- Daha yüksek ışık geçirgenliğine sahip optik cam pencere
- Kızılötesi geçirgenliği artırmak için IR yansıma karşıtı pencere
- Hidrofobik film kaplı, su ve toz geçirmezlik

Sıkıştırma

- H.264 Yüksek Profil
- Üçlü Akış
- Özelleştirilmiş OSD

Network

- NAA (Network Otomatik Adaptasyon) %5 kadar paket kaybını önler
- NAT geçişi için UNP(Evrensel Network Pasaportu) patentli teknoloji
- Çift direkt iSCSI veri bloğu depolama
- ONVIF Uygunluğu

Yapı

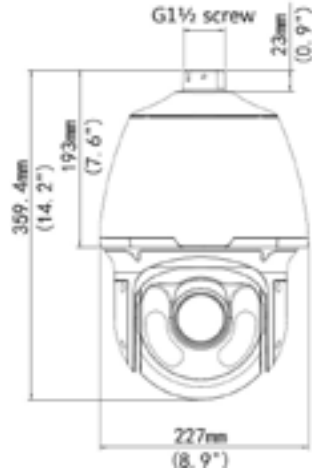
- Kötü havalarla baş etmek için özel yapı ve pencere tasarımı (özellikle tozlu havada)
- Yenilikçi kar-temizleme işlevi
- Daha etkili ısı dağılım sistemi
- Akıllı sıcaklık kontrol teknolojisi
- Network ara yüzü için tasarlanmış 6 KV dalgalanma koruması

Özellikler

IPC6222ER-X30	
Kamera	
Sensör	1/2.8", 2Megapiksel, sürekli tarama, CMOS
Lens	4.3 ~ 129mm (30x optik zum)
Görüş Açısı (H)	61.9° (geniş) ~ 3.5° (tele)
İris	Otomatik/Manüel; F1.6 ~ F5
Shutter Hızı	Otomatik/Manüel; shutter süresi: 1/6 s ~ 1/8000 s
Minimum Aydınlatma	Renk: 0.03 lux (F1.6, 50IRE) S/B: 0.01 lux (F1.6, 50IRE)
Sinyal Güç Oranı	>52dB
Gündüz/Gece	Otomatik düğmeli IR-kesim filtresi (ICR)
Video	
Maks. Çözünürlük	1920 × 1080
Video Sıkıştırma	H.264,MJPEG
Kare Hızı	1080P (1920×1080): Maks.30 fps; 720P (1280×720): Maks.30 fps; D1 (720×576): Maks.25 fps
Video Akışı	Üçlü
OSD	8 OSD'ye kadar
Gizlilik Maskesi	8 bölgeye kadar
Dijital Zum	Desteği
Ses	
Ses Sıkıştırma	G.711
İki-yönlü konuşma	Desteği
Depolama	
Dahili Depolama	Micro SD, 64 GB'a kadar
Harici Depolama	Çift direkt-iSCSI veri bloğu depolama
Ön Bellek Mesaj Kaydı	Desteği
Network	
Protokoller	L2TP,IPv4,IGMP,ICMP,ARP,TCP,UDP,DHCP,PPPoE,RTP,RTSP,Qos,NTP,FTP,HTTP,SNMP,SIP
Uyumluluk Entegrasyonu	ONVIF, IMOS,API
Pan & Eğim	
Pan Aralığı	360° (sonsuz)
Pan Hızı	0.1°/s ~ 240°/s

	Ön ayar Hızı: 300°/s
Eğim Aralığı	-15° ~ +90° (otomatik geri alma)
Eğim Hızı	0.1° ~ 160°/s
	Ön ayar hızı: 240°/s
Ön Ayar Sayısı	255
Gözlem	16 gözlem, her gözlem için 32 ön ayar Not: Gözlem ve model toplam sayısı 16'dır.
Model	16 modele kadar, her model için 15 dakikadan fazla toplam kayıt süresi
Ara Yüz	
Ses I/O	Ses kablosu
	Giriş: empedans 35 kΩ; Genişlik 2 V [p-p]
	Çıkış: empedans 600 Ω; Genişlik 2 V [p-p]
Alarm I/O	1/ 1
Network	10M/100M Bazlı-TX Ethernet
Genel	
Güç Kaynağı	24 V AC
	Güç tüketimi: 9 ~ 42W (IR:16W, ısıtıcı: Maks. 24 W)
Ebatlar (Ø x H)	Ø227 x 359.4 mm (Ø8.9" x 14.2")
Ağırlık	5.28 kg (11.6 lb)
Çalışma Ortamı	-40°C ~ +65°C (-40°F ~ 149°F), Nem ≤ %90 RH(yoğunlaşmayan)
Giriş Koruması	IP66

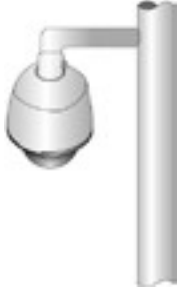
Ebatlar



Kurulum



Askı montajı



Sabit direk montajı



Duvar montajı



Köşe Montajı



Direk montajı

Aksesuarlar

Kurulum Modu	Aksesuarlar	Tanım
Askı montajı	AE-TR-CE45 braket	/
	Askı bileşenleri: AE-TR-UF45-A iç mekan tavan plakası AE-TR-UF45-B dış mekan tavan plakası AE-TR-SE45 askı çubuğu (200mm) AE-TR-UF45-A askı çubuğu (200mm)	Çeşitli uygulamalar için tavan plakası farklı askı çubuğu ile isteğe bağlıdır.
Sabit direk montajı	Özelleştirilmiş braket	Ara yüz dahili G1½ vidalarıyla tasarlanmıştır. Vida derinliği 23 mm'den fazla olmalıdır.
Duvar montajı	AE-TR-WE45 braket	/
Köşe montajı	AE-TR-WE45 braket + AE-TR-UC08-A braket	/
Direk montajı	AE-TR-WE45 braket + AE-TR-UP08-A braket	/

* Ürün özellikleri ve sağlanabilirlikleri bildirim yapmaksızın değişime tabidir.