

HCO-7010R/7020R/7030R

QHD (4MP) Analog IR Bullet Kamera



HCO-7010R/7020R/7030RN/P

VIDEO	
Görüntüleme Aygıtı	1/3" 4M CMOS
Toplam Pikseller	2.720(Y) x 1.536(D)
Efektif Pikseller	2.688(Y) x 1.520(D)
Tarama Sistemi	Aşamalı Tarama
Min. Aydınlatma	Renkli : 0,26 Lüks (F1.8) (HCO-7010R), 0,27 Lüks (F2.0) (HCO-7020R/7030R) S/B : 0 Lüks (IR LED açık)
S / N Oranı	52dB (AGC kapalı, Ağırılık açık)
Video Çıkışı	BNC (AHD), Montaj için Ek CVBS (2 Pim konektör türü)
Çözünürlük	2560 x 1440
Maks. Kare Oranı	30fps@4M

LENSTİPİ	
Odak Uzaklığı (Yakınlaştırma Oranı)	2.8mm sabit (HCO-7010R), 4.0mm sabit (HCO-7020R), 6.0mm sabit (HCO-7030R)
En Faz. Diyafram Açıklığı Oranı	F1.8 (HCO-7010R), F2.0 (HCO-7020R/7030R)
Açısal Görüntüleme Alanı	Y : 107,48° / D : 59,67° / D : 122,01° (HCO-7010R) Y : 78,22° / D : 41,21° / D : 87,91° (HCO-7020R) Y : 49,01° / D : 27,61° / D : 55,6° (HCO-7030R)
Min. Nesne Mesafesi	0,5m (1,64ft)
Lens Tipi	Sabit
Montaj Tipi	Karta takılan tip

İŞLETİMSEL	
Ekran Üstü Görüntü	Birden Çok Dil Desteği (14) İngilizce, İspanyolca, Fransızca, Portekizce, Almanca, İtalyanca, Rusça, Lehçe, Çekçe, Romence, Sırpça, İsveççe, Danca, Türkçe
Gündüz ve Gece	Oto (ICR) / Renkli / S/B
Arka Işık Dengeleme	Kapalı / Kullanıcı BLC / HLC
Geniş Dinamik Aralık	D-WDR (Kapalı / Açık)
Dijital Gürültü Azaltma	2D DNR
Hareket algılama	Kapalı / Açık (4 bölge)
Gizlilik Maskesi	Kapalı / Açık (Dikdörtgen 2 bölge)
Kazanç Kontrolü	Kapalı / Düşük / Orta / Yüksek / Çok Yüksek
Beyaz Dengesi	ATW / Dış Mekan / İç Mekan / Manuel / AWC / (1.800K° ~ 10.500K°)
Elektronik Obtüratör Hızı	1/30sn ~ 1/12.000sn
Geri	Kapalı / H-Rev / V-Rev
Uzaktan Kontrol Arayüzü	Koaksiyel
Protokol	AHD : ACP (AHD Koaksiyel Protokol), CVBS : Pelco-C (Coaxitron)
IR Mesafesi	20m (65,62ft) : HCO-7010R, 25m (82,02ft) : HCO-7020R 30m (98,43ft) : HCO-7030R
Video İletim Mesafesi	500m (5C2V Koaksiyel kablo)

ÇEVRESEL	
Çalışma Sıcaklığı / Nemliliği	-30°C ~ +55°C (-22°F ~ +131°F) / %90 altı Bağıl Nem * -10°C (+14°F)'ın üzerinde çalıştırılmamalıdır
IP Koruma Sınıfı	IP66
Darbelere Direnç	IK10

ELEKTRİKSEL	
Giriş Gerilimi	12V DC ±%10
Güç Tüketimi	En Fazla 5,0 W

MEKANİK	
Renk/ Malzeme	Koyu Gri / Alüminyum
Boyutlar (GxY)	Ø70,0 x 246,0 mm (Ø2,76" x 9,69") (Güneşliksiz)
Ağırlık	670g (1,48 lb)

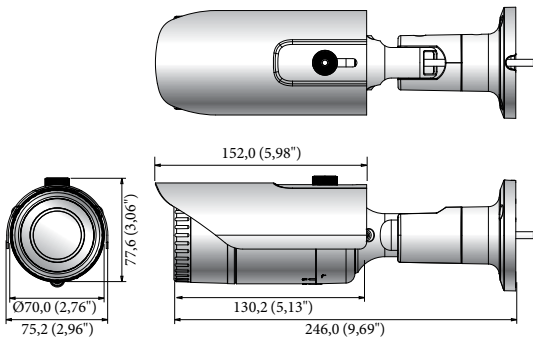
* En son ürün bilgisi / özellikler, hanwha-security.eu sayfasında bulunabilir
* Tasarım ve spesifikasyonlar önceden bildirim yapılmadan değiştirilebilir.

Temel Özellikleri

- QHD (2560 x 1440, 30fps) çözünürlük
- 0,26 Lüks@F1.8 (Renkli) (HCO-7010R),
0,27 Lüks@F2.0 (Renkli) (HCO-7020R/7030R),
0 Lüks (S/B : IR LED açık)
- Entegre 2.8mm sabit lens (HCO-7010R)
4.0mm sabit lens (HCO-7020R)
6.0mm sabit lens (HCO-7030R)
- Gündüz ve Gece (ICR), DWDR, Hareket algılama
- IR Görüntülenebilir Uzunluk 20m (HCO-7010R),
25m (HCO-7020R),
30m (HCO-7030R)
- İletim mesafesi en fazla 500m
- Kolay kurulum (Tak ve çalıştır), IP66, IK10 desteği

Boyutlar

Birim : mm (inç)



Aksesuarlar (İsteğe Bağlı)



SBO-100B1



SBP-302PM