

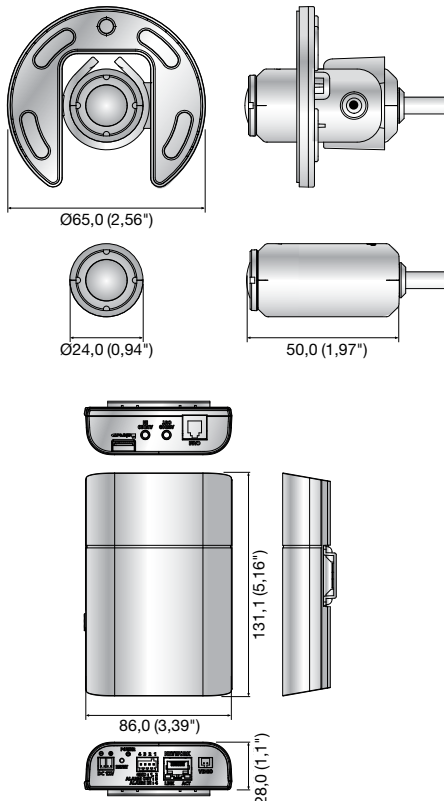


Temel Özellikleri

- En Faz. 2M (1920 x 1080) çözünürlük
- H.264, MJPEG çift kodek, Çoklu yayın akışı
- WDR (120dB), Sis gid.
- Hareket algılama, Ses Algılama, Metaveriyle Yüz Algılama, Kurcalama, Sanal hat, Giriş/Çıkış, (Kayb)Görünme,
- mikro SD/SDHC/SDXC bellek yuvası, Çok kırpmalı yayın akışı
- Son derece kompakt tasarım

Boyutlar

Birim : mm (inç)



SNB-6011B

VIDEO	
Görüntüleme Aygıtı	1/2.8" 2.38M CMOS
Toplam Pikseller	1.952(Y) x 1.116(D)
Efektif Pikseller	1.944(Y) x 1.104(D)
Tarama Sistemi	Aşamalı
Min. Aydınlatma	Renkli : 0,3 Lüks (1/30sn, F2.5, 50IRE)
Video Çıkışı	CVBS : 1.0 Vpp / 75Ω kompozit, 720 x 480(N), 720 x 576(P), kurulum için DIP konektör türü
LENS	
Odak uzunluğu	2,4 mm iğne deliği
Maks. Diyafram Açıklık Oranı	F2.0
Açılabilir Görüntüleme Alanı	Y : 134,3° / D : 70,9°
Min. Nesne Mesafesi	0,3 m (0,98 ft)
Montaj Tipi	Ana üniteyle birlikte RJ-12 bağı
İŞLETİMSEL	
Kamera Başlığı	Kapalı / Açık (45 karaktere kadar görüntülenir)
Gündüz ve Gece	Otom. (Elektrikli) / Renkli / S/B / Program
Arka Işık Dengeleme	Kapalı / BLC / WDR
Geniş Dinamik Aralık	120 dB
Kontrast İyileştirme	SSDR (Samsung Super Dynamic Range) (Kapalı/Açık)
Dijital Gürültü Azaltma	SSNR III (2D+3D gürültü filtresi) (Kapalı / Açık)
Dijital Görüntü Sabitleme	Kapalı / Açık
Sis giderme	Kapalı / Otomatik / Manuel
Hareket Algılama	Kapalı / Açık (4 adet 4 nokta poligon bölge)
Gizlilik Maskesi	Kapalı / Açık (4 poligon noktalı 32 bölge)
Kazanç Kontrolü	Kapalı / Düşük / Orta / Yüksek
Beyaz Dengesi	ATW / AWC / Manuel / İç Mekan / Dış Mekan
Elektronik Obtüratör Hızı	Minimum / Maksimum / Kırpışma Önleme (2 ~ 1/12.000sn)
Çevirme / Yansıtma	Kapalı / Açık
Akıllı Video Analizi	Kurcalama, Sanal hat, Giriş/Çıkış, (Kayb)Görünme, Ses algılama, Metaveriyle yüz algılama
Alarm I/O	Giriş 1 adet / Çıkış 1 adet
Alarm Tetikleyiciler	Hareket algılama, Alarm girişi, Video analizi, Ağ bağlantısı kesme, Ses algılama
Alarm Olayları	FTP ve E-Posta üzerinden karşıya dosya yükleme, E-Posta üzerinden bildirim, Yerel depolama (SD/SDHC/SDXC) veya Olayda NAS kayıt (Alarm tetiklemeleri), Harici çıkış
AĞ	
Ethernet	RJ-45 (10/100BASE-T)
Video Sıkıştırma Biçimi	H.264 (MPEG-4 parça 10/AVC), MJPEG
Çözünürlük	1920 x 1080, 1280 x 1024, 1280 x 960, 1280 x 720, 1024 x 768, 800 x 600, 800 x 450, 640 x 480, 640 x 360, 320 x 240, 320 x 180
Maks. Kare Oranı	H.264 : Tüm çözünürlüklerde en faz. 30 fps MJPEG : 1920 x 1080, 1280 x 1024, 1280 x 960, 1280 x 720, 1024 x 768 : En faz. 15fps 800 x 600, 800 x 450, 640 x 480, 640 x 360, 320 x 240, 320 x 180 : En faz. 30 fps
Video Kalitesi Ayarlama	H.264 : Sıkıştırma düzeyi, Hedef bit hızı düzeyi kontrolü, MJPEG : Kalite seviyesi kontrolü
Bit Hızı Kontrol Yöntemi	H.264 : CBR veya VBR, MJPEG : VBR
Akış Kapasitesi	Çoklu akış (10 profile kadar)
Ses Girişi	Seçilebilir (Mik girişi / Hat girişi), Besleme gerilimi: 2.5V DC (4mA), Giriş empedansı : yaklaşık 2K Ohm
Ses Çıkışı	Hat çıkışı (3,5 mm stereo mini jak), En faz. çıkış düzeyi : 1 Vrms
Ses Sıkıştırma Biçimi	G.711 u-law/G.726 seçilebilir, G.726 (ADPCM) 8KHz, G.711 8KHz G.726 : 16Kbps, 24Kbps, 32Kbps, 40Kbps
Sesli İletişim	İki yönlü ses (2 yol)
IP	IPv4, IPv6
Protokol	TTCp/IP, UDP/IP, RTP(UDP), RTP(TCP), RTCP,RTSP, NTP, HTTP, HTTPS, SSL, DHCP, PPPoE, FTP, SMTP, ICMP, IGMP, SNMPv1/v2c/v3(MIB-2), ARP, DNS, DDNS, QoS, PIM-SM, UPnP, Bonjour
Güvenlik	HTTPS (SSL) oturum açma kimlik doğrulama, Digest oturum açma kimlik doğrulama IP adresi filtreleme, Kullanıcı erişim günlüğü, 802.1x kimlik doğrulama
Akış Yöntemi	Unicast / Multicast
Maks. Kullanıcı Erişimi	Unicast modunda 15 kullanıcı
Edge Depolama	mikro SD/SDHC/SDXC - SD/SDHC/SDXC bellek kartında kayıtlı hareketli görüntüler indirilebilir. NAS (Ağa Bağlı Depo)
Uygulama Programlama Arayüzü	ONVIF profili S, HTTP API (SUNAPI) 2.0, SVNP 1.2
Web Sayfası Dili	İngilizce, Fransızca, Almanca, İspanyolca, İtalyanca, Çince, Korece, Rusça, Japonca, İsveççe, Danca, Portekizce, Türkçe, Lehçe, Çekçe, Romence, Sırpça, Flemence, Hirvatça, Macarca, Yunanca, Fince, Norveççe
Web Görüntüleyici	Desteklenen İşletim Sistemi : Windows 7, 8, 10, Mac OS X 10.8, 10.9, 10.10, 10.11 Desteklenen Tarayıcı : MS Explorer 11, Mozilla Firefox 43, Apple Safari 9 * Sadece Mac OS X
Merkezi Yönetim Yazılımı	Smart Viewer, SSM
ÇEVRESEL	
Çalışma Sıcaklığı / Nemliliği	-10°C ~ +55°C (+14°F ~ +131°F) / %90 Bağıl Nemden Düşük
Depolama Sıcaklığı / Nemlilik	-30°C ~ +60°C (-22°F ~ +140°F) / %90 altı Bağıl Nem
ELEKTRİKSEL	
Giriş Gerilimi / Akımı	PoE (IEEE802.3af), 12V DC
Güç Tüketimi	PoE : En Faz. 7.5W, 12V DC : En Faz. 6,5W
MEKANİK	
Renk/ Malzeme	Kamera başlığı : Siyah / Plastik, Ana birim : Fildizi / Plastik
Ebatlar (GxYxD)	Kamera başlığı : 024,0 x 50,0 mm (00,94" x 1,97"), Ana ünite : 131,1 x 28,0 x 86,0 (5,16" x 1,1" x 3,39")
Ağırlık	Kamera birimi (1,5 m kablo) : 80 gr (0,18 lb), Ana birim : 255 gr (0,56 lb)

* Bir SD bellek kartına kayıtlı veriler güç kapatma, mekanik darbe, bellek kartı çıkarma veya diğer işlemler sırasında kaybolabilir veya hasar görebilir. Veri kaybı veya hasar ayrıca bir bellek kartı ömrünün - ki kullanma koşullarına bağlı olarak değişir - sonuna ulaştığında da gerçekleşebilir. Hasara karşı hiçbir garanti verilmemektedir (pasif hasar dahil).

* En son ürün bilgisi / özellikler, www.samsung-security.eu sayfasında bulunabilir