

## SNO-6095RH

2M Ağ IR LPR Kamerası

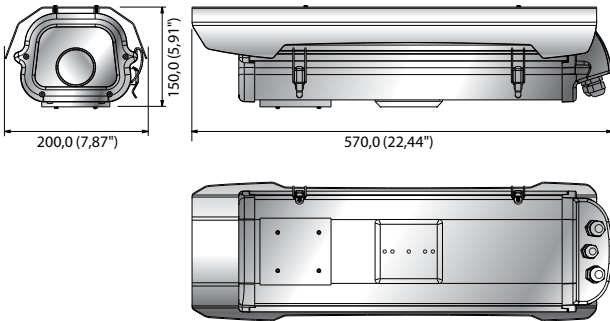


## Temel Özellikleri

- En Faz. 2 megapiksel (1920 x 1080) çözünürlük
- 0,015 Lüks@F1.2 (Renkli), 0 Lüks@F1.2 (S/B : IR LED açık)
- 8 ~ 50 mm (6.3x) değişken odaklı lens
- H.264, MJPEG çift kodek, Çoklu yayın akışı
- WDR (120dB), Sis gid.
- Ses / Yüz / Hareket algılama
- SD/SDHC/SDXC bellek yuvası
- Plaka yakalama : 20m (En faz. 120km/saat)
- IR görüntülenebilir uzunluk 100 m, IP66

## Boyutlar

Birim : mm (inç)



## SNO-6095RH

SNO-6095RH	
<b>VIDEO</b>	
Görüntüleme Aygıtı	1/1.9" 2.42M CMOS
Toplam Pikseller	1.952(Y) x 1.241(D)
Efektif Pikseller	1.937(Y) x 1.097(D)
Tarama Sistemi	Aşamalı
Min. Aydınlatma	Renkli : 0.015 Lüks (1/30 sn, F1.2, 30IRE) S/B : 0 Lüks (IR LED açık)
S / N Oranı	50 dB
Video Çıkışı	CVBS : 1.0 Vpp / 75Ω kompozit, 704 x 480(N), 704 x 576(P), kurulum için DIP konektör türü
<b>LENS</b>	
Odak Uzaklığı (Yakınlaştırma Oranı)	8 ~ 50 mm (6.3x) değişken odaklı
En Faz. Diyafram Açıklığı Oranı	F1.6
Açısal Görüntüleme Alanı	Y : 41.0 °(Geniş) ~ 7.2 °(Tele) / D : 30.75 °(Geniş) ~ 5.4 °(Tele)
Min. Nesne Mesafesi	1.5m (Tele) ~ 0.3m (Geniş)
<b>İŞLETİMSEL</b>	
Gündüz ve Gece	Otomatik (ICR) / Renkli / S/B / Harici / Takvim
Arka Işık Dengeleme	Kapalı / BLC / WDR
Geniş Dinamik Aralık	120 dB
Kontrast İyileştirme	SSDR (Kapalı / Açık)
Dijital Gürültü Azaltma	SSNR III (2D+3D gürültü filtresi) (Kapalı / Açık)
Dijital Görüntü Sabitleme	Kapalı / Açık
Sis giderme	Kapalı / Otomatik / Manuel
Kazanç Kontrolü	Kapalı / Düşük / Orta / Yüksek
Beyaz Dengesi	ATW / AWC / Manuel / İç Mekan / Dış Mekan
Elektronik Obtüratör Hızı	Minimum / Maksimum / Kırpışma önleme (2 ~ 1/12.000sn)
Çevirme / Yansıtma	Kapalı / Açık
Akıllı Video Analizi	Kurcalama, Sanal hat, Giriş/Çıkış, (Kayb)Görünme, Ses algılama, Yüz algılama - Meta veriyi destekler
Alarm I/O	Giriş 1 adet / Çıkış 1 adet
Uzaktan Kontrol Arayüzü	RS-485
Alarm Tetikleyiciler	Hareket algılama, Video analizi, Ağ bağlantısı kesme, Alarm girişi
<b>AĞ</b>	
Ethernet	RJ-45 (10/100BASE-T)
Video Sıkıştırma Biçimi	H.264 (MPEG-4 parça 10/AVC), MJPEG
Çözünürlük	1920 x 1080, 1280 x 1024, 1280 x 960, 1280 x 720, 1024 x 768, 800 x 600, 800 x 450, 720 x 576, 640 x 480, 640 x 360, 320 x 240, 320 x 180
Maks. Kare Oranı	60fps (H.264)
Video Kalitesi Ayarlama	H.264 : Sıkıştırma düzeyi, Hedef bit hızı düzey kontrolü, MJPEG: Kalite seviyesi kontrolü
Bit Hızı Kontrol Yöntemi	H.264 : CBR veya VBR, MJPEG : VBR
Akış Kapasitesi	Çoklu akış (10 profile kadar)
Ses Giriş/Çıkışı	Seçilebilir (Mik girişi / Hat girişi), Dahili mik. Maks. çıkış düzeyi : 1Vrms Besleme gerilimi : 2.5V DC (4mA), Giriş empedansı : yaklaşık 2K Ohm Hat çıkış, Maks. çıkış düzeyi : 1 Vrms
Ses Sıkıştırma Biçimi	G.711 u-law/G.726
Sesli İletişim	İki yönlü ses (2 yol)
IP	IPv4, IPv6
Protokol	TCP/IP, UDP/IP, RTP(UDP), RTP(TCP), RTCP, RTSP, NTP, HTTP, HTTPS, SSL, DHCP, PPPoE, FTP, SMTP, ICMP, IGMP, SNMPv1/v2c/v3(MIB-2), ARP, DNS, DDNS, QoS, PIM-SM, UPnP, Bonjour
Güvenlik	HTTPS (SSL) oturum açma kimlik doğrulama, Digest oturum açma kimlik doğrulama IP adresi filtreleme, Kullanıcı erişim günlüğü, 802.1x kimlik doğrulama
Akış Yöntemi	Unicast / Multicast
Maks. Kullanıcı Erişimi	Unicast modunda 20 kullanıcı
Edge Depolama	SD/SDHC/SDXC
Uygulama Programlama Arayüzü	ONVIF profil 5, HTTP API v2.0
<b>IR LED</b>	
Görüntülenebilir Uzunluk	1) 20m (Plaka yakalama, En faz. 120km/saat) 2) 100m (Normal kullanım)
IR Radyasyon Açısı	25 °
IR LED	15
Dalga Uzunluğu	850 nm
IR LED Kontrolü	Otom Kapalı / Açık
<b>ÇEVRESEL</b>	
Çalışma Sıcaklığı / Nemliliği	-20 °C ~ +50°C / %90 altı Bağıl Nem
IP Koruma Sınıfı	IP66
<b>ELEKTRİKSEL</b>	
Giriş Gerilimi / Akımı	220V AC (Dahili 12V DC, 5A)
Güç Tüketimi	En Faz. 42 W
<b>MEKANİK</b>	
Renk / Malzeme	Açık gri / Alüminyum, Ön/Arka (ABS)
Ebatlar (GxYxD)	200,0 x 150,0 x 570,0 mm (7,87" x 5,91" x 22,44")
Ağırlık	4,6 Kg (10,14 lb)

\* En son ürün bilgisi / özellikler, hanwha-security.eu adresinde bulunabilir

\* Bir SD bellek kartına kayıtlı veriler, güç kapatma, mekanik şok, bellek kartını çıkarma veya diğer işlemler sırasında kaybolabilir veya veri erişimiyle hasar görebilir. Veri kaybı veya hasarı bir bellek kartı ömrünün sonuna ulaştığında da - ki işlem koşullarına göre değişir - gerçekleşebilir. Hasara karşı hiçbir garanti verilmemektedir (pasif hasar dahil).