

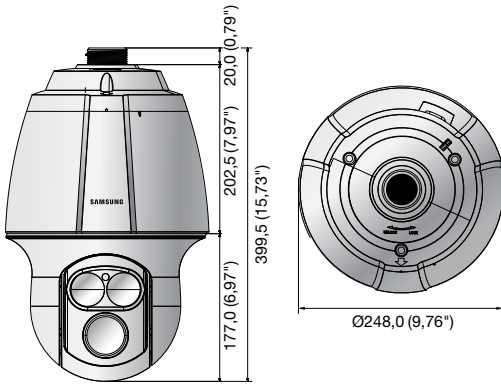


Temel Özellikleri

- En faz. 2M (1920 x 1080) çözünürlük
- 16 : 9 Full HD (1080p) çözünürlük desteği
- 4,4 ~ 101,2 mm (32x) IR düzeltmeli optik zum, 16x dijital zum
- H.264, MJPEG çift kodek, Çoklu yayın akışı
- Gündüz ve Gece (ICR), WDR (120dB)
- Otom. izleme, Akıllı video analizi
- SD/SDHC/SDXC bellek yuvası, İki yönlü ses desteği
- IP66, IK10, IR LED (2 adet)

Boyutlar

Birim : mm (inç)



Aksesuarlar (İsteğe Bağlı)



SBP-300WM1 SBP-300WM SBP-300CM SBP-300LM SBP-300B SBP-300PM SBP-300KM

SNP-6230RH/P

VIDEO	
Görüntüleme Aygıtı	1/2.8" 2.38M CMOS
Toplam / Efektif Piksel	1.952(D) x 1.116(Y), 2.18M piksel / 1.944(Y) x 1.104(D), 2.14M piksel
Tarama Sistemi	Aşamalı
Min. Aydınlatma	Renkli : 0,3 Lüks (1/30 sn., F1.6, 50IRE), 0,005 Lüks (2 sn., F1.6, 50IRE) 0,1 Lüks (1/30 sn., F1.6, 30IRE), 0,005 Lüks (2 sn., F1.6, 30IRE)
S / N Oranı	50 dB
Video Çıktısı	CVBS : 1.0Vpp / 75Ω kompozit, 720x480(N), 720x576(P), kurulum için
LENS	
Odak Uzaklığı (Yakınlaştırma Oranı)	4,4 ~ 101,2 mm (Optik 23x)
En faz. Diyafram Açıklığı Oranı	F1.6(Geniş) / F4.5(Tele)
Acsal Görüntüleme Alanı	Y : 63,68° (Geniş) ~ 3,1° (Tele) / D : 37,52° (Geniş) ~ 1,76° (Tele)
Min. Nesne Mesafesi	1,5 m (4,92 ft)
Odak Kontrolü	AF / Tek Adımlı AF / Manüel
Lens / Montaj Türü	DC otom. iris (IR bağlantılı) / Karta takılan tip
PAN / TILT / DÖNDÜR	
Pan / Tilt Aralığı	360° Sonsuz / 190° (-5° ~ 185°)
Pan / Tilt Hızı	Ön ayar: 250°/sn, Manüel : 0,024°/sn ~ 120°/sn
Sıra / Ön Ayar Hassasiyeti	Önayar (255 adet), Swing, Grup (6 adet), İz, Tur, Otom. çalışma, Zamanlama / ±0.2°
Azımüt	Evet (D / B / G / K / KD / GD / KB / GB OSD)
Otom. İzleme	Kapalı / Açık
İŞLETİMSEL	
IR LED	2 adet
Görüntülenebilir Uzunluk	100m (328,08 ft)
Kamera Başlığı	Kapalı / Açık (15 karaktere kadar görüntülenir)
Gündüz ve Gece	Oto (ICR) / Renkli / S/B
Arka Işık Dengeleme	Kapalı / BLC / HLC / WDR
Geniş Dinamik Aralık	120 dB
Kontrast İyileştirme	SSDR (Samsung Super Dynamic Range) (Kapalı/Açık)
Dijital Gürültü Azaltma	SSNRIII (2D+3D gürültü filtresi) (Kapalı / Açık)
Dijital Görüntü Sabitleme	Kapalı / Açık
Sis giderme	Kapalı / Otomatik / Manuel
Hareket Algılama	Kapalı / Açık (4 adet, dikkörtgen bölge)
Gizlilik Maskesi	Kapalı / Açık (32 adet, dikkörtgen bölge) - Renk : Gri / Yeşil / Kırmızı / Mavi / Siyah / Beyaz, -Gizlilik modu için zum oranı seçeneği
Kazanç Kontrolü	Kapalı / Düşük / Orta / Yüksek / Manüel
Beyaz Dengesi	ATW / AWC / Manüel / İç Mekan / Dış Mekan / Cıva / Sodyum
Elektronik Obtüratör Hızı	Minimum / Maksimum / Kırpışma Önleme (2 ~ 1/12.000sn)
Dijital Yakınlaştırma	16x, alan zum fonksiyonu desteği dijital zum 2x
Çevirme / Yanıtma	Kapalı / Açık
Akıllı Video Analizi	Kurcalama (Sahne değiştirme), Sanal hat, Giriş / Çıkış, (Kayb)Görünme Ses algılama, Yüz algılama
Alarm I/O	Giriş 4 adet / Çıkış 3 adet (Röle tipi)
Uzaktan Kontrol Arayüzü	RS-485/422
RS-485 Protokolü	Samsung-T/E, Pelco-P/D, Panasonic, Honeywell, AD, Vicon, Bosch, GE
Alarm Tetikleyiciler	Alarm girişi, Hareket algılama, Akıllı video analizi, Ağ bağlantısı kesme
Alarm Olayları	FTP ve E-Posta üzerinden karşıya dosya yükleme, E-Posta üzerinden Bildirim, yerel depolama (SD/SDHC/SDXC) veya olay tetiklemelerinde NAS kayıt, Harici çıkış, PTZ önyayar
AG	
Ethernet	RJ-45 (10/100BASE-T)
Video Sıkıştırma Biçimi	H.264 (MPEG-4 Parça 10/AVC) : Ana / Temel çizgi / Yüksek, MJPEG
Çözünürlük	1920 x 1080, 1280 x 1024, 1280 x 960, 1280 x 720, 1024 x 768, 800 x 600, 720 x 576, 640 x 480, 640 x 360, 320 x 240, 320 x 180 H.264 : Tüm çözünürlüklerde en faz. 60 fps MJPEG : 1920 x 1080, 1280 x 1024, 1280 x 960, 1280 x 720, 1024 x 768 : En faz. 15fps 800 x 600, 720 x 576, 640 x 480, 640 x 360, 320 x 240, 320 x 180 : En faz. 30fps
Maks. Kare Oranı	
Smart Codec	Manuel mod (Alan tabanlı : 5 adet), Yüz algılama modu
Video Kalitesi Ayarlar	H.264 : Sıkıştırma düzeyi, Hedef bit hızı düzeyi kontrolü, MJPEG : Kalite seviyesi kontrolü
Bit Hızı Kontrol Yöntemi	H.264 : CBR veya VBR, MJPEG : VBR
Akış Kapasitesi	Çoklu akış (10 profile kadar)
Ses Girişi	Seçilebilir (Mik girişi / Hat girişi), Besleme gerilimi: 2.5V DC (4mA), Giriş empedansı : yaklaşık 2K Ohm
Ses Çıkışı	Hat çıkışı (3,5 mm stereo mini jak), En faz. çıkış düzeyi : 1Vrms
Ses Sıkıştırma Biçimi	G.711 u-law/G.726 seçilebilir, G.726 (ADPCM) 8KHz, G.711 8KHz, G.726 : 16Kbps, 24Kbps, 32Kbps, 40Kbps
Sesli İletişim	İki yönlü ses (2 yol)
IP	IPv4, IPv6
Protokol	TCP/IP, UDP/IP, RTP(UDP), RTP(TCP), RTCP, RTSP, NTP, HTTP, HTTPS, SSL, DHCP, PPPoE, FTP, SMTP, ICMP, IGMP, SNMPv1/v2c/v3(MIB-2), ARP, DNS, DDNS, QoS, PIM-SM, UPnP, Bonjour
Güvenlik	HTTPS (SSL) oturum açma kimlik doğrulama, Digest oturum açma kimlik doğrulama IP adresi filtreleme, Kullanıcı erişim günlüğü, 802.1x kimlik doğrulama, (EAP-TLS, EAP-LEAP)
Akış Yöntemi	Unicast / Multicast
Maks. Kullanıcı Erişimi	Unicast modunda 15 kullanıcı
Edge Depolama	SD/SDHC/SDXC (128G'ye kadar) NAS (Ağa Bağlantılı Depolama), Anında kayıt için yerel PC
Uygulama Programlama Arayüzü	ONVIF profil S, SUNAPI (HTTP API), SVNP 1.2, Samsung Techwin Açık Platform
Web Sayfası Dili	İngilizce, Fransızca, Almanca, İspanyolca, İtalyanca, Çince, Korece, Rusça, Japonca, İsveççe, Danca, Portekizce, Türkçe, Lehçe, Çekçe, Romence, Sırpça, Flemence, Hırvatça, Macarca, Yunanca, Fince, Norveççe
Web Görüntüleyici	Desteklenen İşletim Sistemi : Windows XP / VISTA / 7 / 8, MAC OS X 10.7 Desteklenen Tarayıcı : Microsoft Internet Explorer (Ver.8 ~ 11), Mozilla Firefox (Ver. 9 ~ 19), Google Chrome (Ver. 15 ~ 25), Apple Safari (Sür. 6.0.2(Sadece Mac OS X 10.8, 10.7), 5.1.7) * Sadece Mac OS X
Merkezi Yönetim Yazılımı	SmartViewer, SSM
ÇEVRESEL	
Çalışma Sıcaklığı / Nemliliği	-50°C ~ +55°C (-58°F ~ +131°F) / %90 Bağıl Nemden Düşük
Depolama Sıcaklığı / Nemliliği	-30°C ~ +60°C (-22°F ~ +140°F) / %90 Bağıl Nemden Düşük
Sızdırmaya / Darbelere Direnc	IP66 / IK10
ELEKTRİKSEL	
Giriş Gerilimi / Akımı	Sadece 24V AC / 6A
Güç Tüketimi	Maks. 30W (İstirici kapalı) / Max. 35W/90W (İstirici kapalı/açık, IR açık)
MEKANİK	
Renk/ Malzeme	Fildişi / Alüminyum
Boyutlar (GxY)	Ø248,0 x 399,5 mm (Ø9,76" x 15,73")
Ağırlık	7,1 Kg (15,65 lb)

* En son ürün bilgisi / özellikler, www.samsungsecurity.com sayfasında bulunabilir.