

SAMSUNG

SAMSUNG TECHWIN

BEYOND series

Beyond Your Expectation

1280H Analog Kamera ve DVR

BEYOND series
Beyond Your Expectation



Eco işareti Samsung Techwin'in çevre dostu ürünler üretme iradesini temsil eder ve ürünün AB RoHS Yönergesine uygunluğunu gösterir.

Tasarım ve spesifikasyonlar önceden bildirim yapılmadan değiştirilebilir.

DAĞITAN



SAMSUNG TECHWIN CO., LTD.

6, Pangyo-ro 319beon-gil, Bundang-gu, Seongnam-si, Gyeonggi-do, SEUL 463-400 KORE Cumhuriyeti
Tel : +82-70-7147-8741-8749, 8752-8760 Fax : +82-31-8018-3745 www.samsungsecurity.com www.samsungcctv.com
Telif HAKKI SAMSUNG TECHWIN'E AITTİR. TÜM HAKLARI SAKLIDIR.

SAMSUNG TECHWIN AMERICA Inc.
100 Challenger Rd. Suite 700 Ridgefield Park, NJ 07660
Ücretsiz : +1-877-213-1222 Direkt : +1-201-325-6920
Faks : +1-201-373-0124

SAMSUNG TECHWIN EUROPE LTD.
2nd Floor, No. 5 The Heights, Brooklands, Weybridge,
Surrey, KT13 0NY, İngiltere
Tel : +44-1932-82-6700 Faks : +44-1932-82-6701

SHANGHAI SAMSUNG TECHWIN CO., LTD.
32F, Blk B, International Business Center,
No. 391 Guiping Rd., Şanhay, Çin, 200233
Tel : +86-21-5427-1155 Faks : +86-21-5423-5122

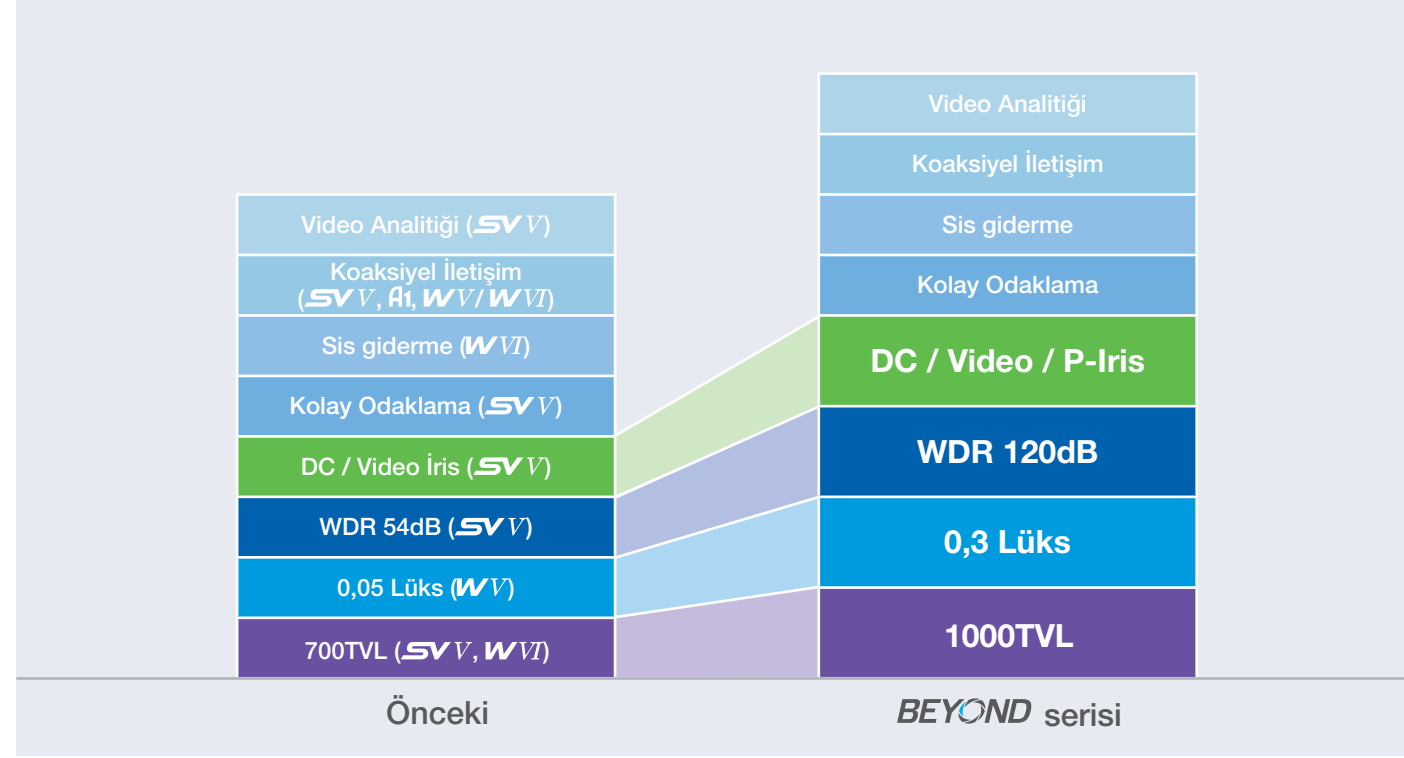


SAMSUNG TECHWIN

İLK SÜRÜM 06-2014

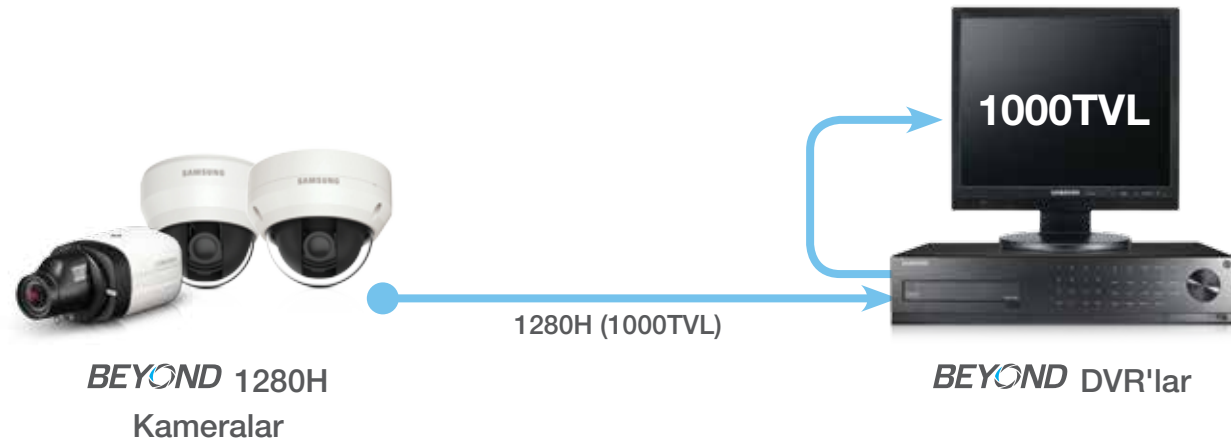
www.samsungsecurity.com

BEYOND serisi, en iyi görüntü çözünürlüğü, mükemmel arka ışık dengeleme ve düşük ışık performansı sunan Samsung'dan yeni bir analog kamera ve DVR yelpazesidir.



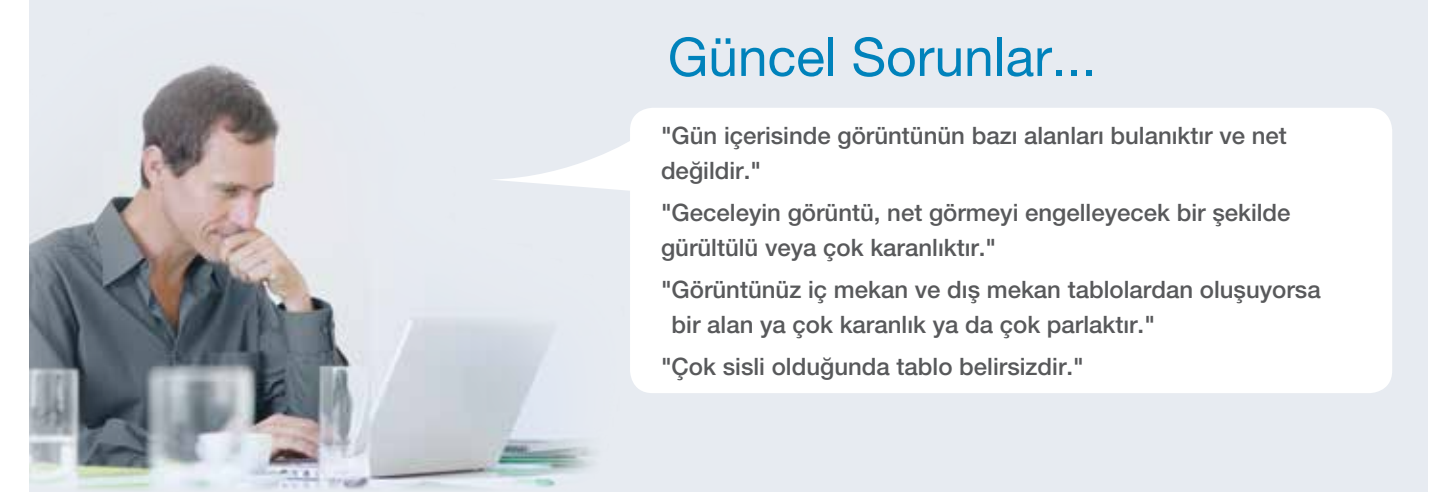
Komple 1280H Çözünürlük

BEYOND



24 saat Net Görüntü

Kuşkusuz güvenlik kameralarında aranan en önemli gereksinim, hava koşullarına rağmen 7 gün 24 saat en iyi görüntüler oluşturma esnekliğidir. Beyond serisi, yatırımınıza getiri getirecek 1000TVL çözünürlük ve teknoloji sağlayarak güvenlik düzeyinizi geliştirmeyi vadeden Samsung'un yeni Winner7 DSP'sini kullanmaktadır.



1000TVL (1280H) Yüksek Çözünürlük

1000TVL (1280H) çözünürlük, en iyi analog görüntü kalitesini, mümkün olan en yüksek çözünürlüğü sağlar ve böylece daha önce mümkün olandan daha net görüntüler üretir.



SSNR IV

Beyond serisi, düşük ışık koşullarında görüntü kalitesini geliştirmek için analog gürültü azaltma SSNR teknolojisini en son neslini kullanır. Gürültü azaltma ve bulanıklık azaltma performansı, daha önceki analog SSNR teknolojisini iki katıdır. SSNR, görüntü bulanıklığı veya gölgeleme olmadan düşük ışık koşullarında net görüntüler sağlar.



Sis giderme

Beyond kameralarında bulunan sis giderme fonksiyonu kötü hava koşullarında görüntüleri iyileştirir. Kameraların görünürlüğü, koşullara bakmaksızın mükemmel görüntüler sunmak için her tür hava koşulunda iyileştirilebilir.



Sis Gid. Kapalı

Sis Gid. Açık

P-Iris

P-Iris, görüntüler daha iyi kontrast, netlik, çözünürlük ve alan derinliğine sahip olacak şekilde iris fonksiyonunu optimize eder. Görüntünün hem merkezinde hem de köşesinde çözünürlüğün, aynı zamanda alan derinliği ve obtüratör hızının optimizasyonu yüksek görüntü keskinliği sağlar.

- SCB-5005, P-irisi destekler



Geleneksel Kamera

P-Iris

WDR 120dB

Beyond kamera serisinde bulunan WDR fonksiyonu hatta güçlü arka ışıkta bile hiçbir hareket bulanıklığına neden olmadan net görüntüler sağlar.



WDR Kapalı

WDR Açık

Piyasalar olgunlaştıkça kameralı güvenlik sistemlerinin yararları izlemenin ötesine geçmektedir. Samsung piyasanın nabzını tuttu ve müşterilerinin kendi işlerini analiz edebilmelerine yardım etmek ve böylece hayatı kolaylaştırmak için çeşitli video analizi ve kullanıcı dostu fonksiyonlar sunarak kendi kameraları ve DVR'lerinin fonksiyonlarını artırdı. Samsung, sistemleri pek iyi bilmeyen ilk sefer kullanıcılar için en kolay GUI'yi (Grafiksel Kullanıcı Arayüzü) sunar. Üstelik müşteriler bilgisayarını kullanarak yönetim sistemine uzaktan ve seyahat halindeyken akıllı telefonlarından erişebilirler.

Çeşitli Video Analizi

Belirme/Kaybolma : Nesnelere tabloda belirir ve belirli bir süreden daha uzun bir süre tabloda kalırsa veya nesnelere tablodan kaldırılırsa tespit eder.

Çit : Çit fonksiyonunda iki mod atanabilir. Alan modu, sanal elektronik alan sağlarken Çizgi modu, o alanın ihlal edilmesi veya yönsel çizginin geçilmesi halinde bir alarm üreten sanal bir yönsel çizgi sağlar.

Belirme



Kaybolma



İzleme : Tablodaki bir nesneyi izler ve anormal yön değişimleri durumunda alarm üretir.



Kurcalama : Bir kameranın görüş alanı değiştiğinde (kamera hareket ettirilir veya örtülürse) kameralar otomatik bir uyarı oluşturur.



Hareket : Önceden tanımlı görüntü alanlarında meydana gelen herhangi bir değişiklik alarm üretir.

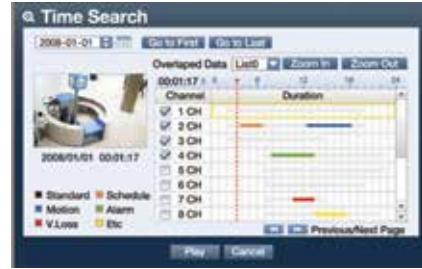


Sadece İzleme Değil, Kullanıcı Rahatlığı Da

Kolay GUI



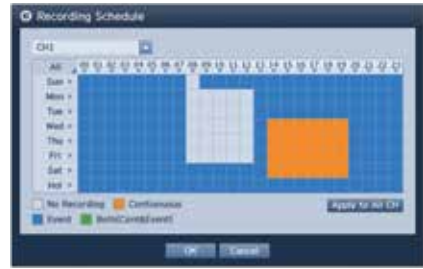
Kolay Kullanıcı Arayüzü



Kolay Arama (Önizleme)



Oynatma Sırasında Kolay Yedekleme



Kolay Kanal Ayarları



Akıllı Arama



Gizlilik Maskesi

Uzaktan İzleme

Beyond DVR serisi, SRD-1676D serisi, SSM, SmartViewer, Web viewer olmak üzere bir dizi yazılım platformları arasında seçim yaparak uzaktan izlemeyi ve aynı zamanda akıllı telefonlar için iPolis Mobile ile seyahat halindeyken izlemeyi destekler. Kullanıcı, bu platformlar üzerinden Canlı, Olay, Alarm ve Oynatma görüntülerini izleyebilir ve kontrol edebilir. Dahili web görüntüleyici, Chrome, Explorer ve Safari üzerinden gelişmiş uyumluluk sunarken Akıllı telefonda izlemeye hem iOS hem de Android'i desteklemektedir.



SSM



Webviewer



Akıllı Telefon

BEYOND Kamera Seçimi

	Kutu			Bullet tipi
	SCB-5005	SCB-5003	SCB-5000	SCO-5083R
Görüntüleme Aygıtı	1/3" 1.3M CMOS	1/3" 1.3M CMOS	1/3" 1.3M CMOS	1/3" 1.3M CMOS
Min. Aydınlatma (50 IRE)	Renkli : 0,03 Lüks, S/B : 0,003 Lüks	Renkli : 0,03 Lüks, S/B : 0,003 Lüks	Renkli : 0,3 Lüks	Renkli : 0,5 Lüks, S/B : 0 Lüks (IR LED açık)
Lens (Aparat)	İsteğe Bağlı (C/CS)	İsteğe Bağlı (C/CS)	İsteğe Bağlı (C/CS)	3.3x değişken odaklı (3 ~ 10mm)
Yatay Çözünürlük	Renkli : 1000TVL	Renkli : 1000TVL	Renkli : 1000TVL	Renkli : 1000TVL
Kolay Odaklama	Evet	YOK	YOK	YOK
P-Iris	Evet	YOK	YOK	YOK
Gündüz ve Gece	Evet (ICR)	Evet (ICR)	Evet (Elektrikli)	Evet (ICR)
Geniş Dinamik Aralık	Evet (120dB)	Evet (120dB)	YOK	Evet (120dB)
Alarm I/O	0 / 1	0 / 1	YOK	0 / 1
Hareket Algılama	Evet	Evet	Evet	Evet
Akıllı Video Analizi	Çit, (Kayb)Belirme, Sayma (Kapalı/Açık)	Çit, (Kayb)Belirme, Sayma (Kapalı/Açık)	YOK	Çit, (Kayb)Belirme, Sayma (Kapalı/Açık)
Dijital Görüntü Sabitleme	Evet	Evet	Evet	Evet
Koaks Kontrolü	Pelco-C	Pelco-C	Pelco-C	Pelco-C
RS-485 Kontrolü	Samsung-T/E, Pelco-D/P, Panasonic, Bosch, Honeywell, Vicon, AD, GE	Samsung-T/E, Pelco-D/P, Panasonic, Bosch, Honeywell, Vicon, AD, GE	YOK	YOK
IP Grubu	YOK	YOK	YOK	50m (164ft)
Çevresel Koruma	YOK	YOK	YOK	IP66, IK10
Çalışma Sıcaklığı	-10°C ~ +55°C (+14°F ~ +131°F)	-10°C ~ +55°C (+14°F ~ +131°F)	-10°C ~ +55°C (+14°F ~ +131°F)	-10°C ~ +55°C (+14°F ~ +131°F)
Güç	Çift (24V AC ve 12V DC)	Çift (24V AC ve 12V DC)	Çift (24V AC ve 12V DC), 12V DC	Çift (24V AC ve 12V DC)

	Dome			
	SCD-5083	SCD-5080	SCD-5030	SCD-5020
Görüntüleme Aygıtı	1/3" 1.3M CMOS	1/3" 1.3M CMOS	1/3" 1.3M CMOS	1/3" 1.3M CMOS
Min. Aydınlatma (50 IRE)	Renkli : 0,03 Lüks, S/B : 0,003 Lüks	Renkli : 0,05Lux	Renkli : 0,09 Lüks	Renkli : 0,09 Lüks
Lens (Aparat)	3.8x değişken odaklı (2.8 ~ 10.5 mm)	3.3x değişken odaklı (3 ~ 10mm)	6mm sabit	3,6mm sabit
Yatay Çözünürlük	Renkli : 1000TVL	Renkli : 1000TVL	Renkli : 1000TVL	Renkli : 1000TVL
Gündüz ve Gece	Evet (ICR)	Evet (Elektrikli)	Evet (Elektrikli)	Evet (Elektrikli)
Geniş Dinamik Aralık	Evet (120dB)	YOK	YOK	YOK
Alarm I/O	0 / 1	YOK	YOK	YOK
Hareket Algılama	Evet	Evet	Evet	Evet
Akıllı Video Analizi	Çit, (Kayb)Belirme, Sayma (Kapalı/Açık)	YOK	YOK	YOK
Dijital Görüntü Sabitleme	Evet	Evet	Evet	Evet
Koaks Kontrolü	Pelco-C	Pelco-C	Pelco-C	Pelco-C
Montaj Türü	Yüzey	Yüzey	Yüzey	Yüzey
Çalışma Sıcaklığı	-10°C ~ +55°C (+14°F ~ +131°F)	-10°C ~ +55°C (+14°F ~ +131°F)	-10°C ~ +55°C (+14°F ~ +131°F)	-10°C ~ +55°C (+14°F ~ +131°F)
Güç	Çift (24V AC ve 12V DC)	Çift (24V AC ve 12V DC)	Çift (24V AC ve 12V DC)	Çift (24V AC ve 12V DC)

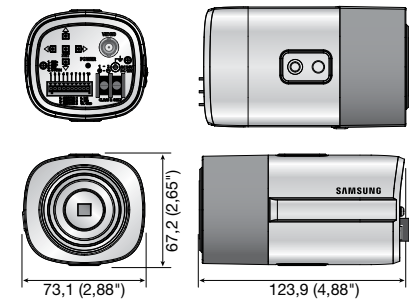
	IR Dome	Darbeler Dayanıklı	IR Darbeler Dayanıklı	
	SCD-5083R	SCV-5083	SCV-5083R	SCV-5080R
Görüntüleme Aygıtı	1/3" 1.3M CMOS	1/3" 1.3M CMOS	1/3" 1.3M CMOS	1/3" 1.3M CMOS
Min. Aydınlatma (50 IRE)	Renkli : 0,5 Lüks, S/B : 0 Lüks (IR LED açık)	Renkli : 0,03 Lüks, S/B : 0,003 Lüks	Renkli : 0,5 Lüks, S/B : 0 Lüks (IR LED açık)	Renkli : 0,5 Lüks, S/B : 0 Lüks (IR LED açık)
Lens (Aparat)	3.3x değişken odaklı (3 ~ 10mm)	3.8x değişken odaklı (2.8 ~ 10.5 mm)	3.3x değişken odaklı (3 ~ 10mm)	3.3x değişken odaklı (3 ~ 10mm)
Yatay Çözünürlük	Renkli : 1000TVL	Renkli : 1000TVL	Renkli : 1000TVL	Renkli : 1000TVL
Gündüz ve Gece	Evet (ICR)	Evet (ICR)	Evet (ICR)	Evet (ICR)
Geniş Dinamik Aralık	Evet (120dB)	Evet (120dB)	Evet (120dB)	YOK
Alarm I/O	0 / 1	0 / 1	0 / 1	YOK
Hareket Algılama	Evet	Evet	Evet	Evet
Akıllı Video Analizi	Çit, (Kayb)Belirme, Sayma (Kapalı/Açık)	Çit, (Kayb)Belirme, Sayma (Kapalı/Açık)	Çit, (Kayb)Belirme, Sayma (Kapalı/Açık)	YOK
Dijital Görüntü Sabitleme	Evet	Evet	Evet	Evet
Koaks Kontrolü	Pelco-C	Pelco-C	Pelco-C	Pelco-C
RS-485 Kontrolü	YOK	YOK	Samsung-T/E, Pelco-D/P, Panasonic, Bosch, Honeywell, Vicon, AD, GE	YOK
IP Grubu	20m (66ft)	YOK	30m (98ft)	30m (98ft)
Montaj Türü	Yüzey	Yüzey	Yüzey	Yüzey
Çevresel Koruma	YOK	IP66, IK10	IP66, IK10	IP66, IK10
Çalışma Sıcaklığı	-10°C ~ +55°C (+14°F ~ +131°F)	-10°C ~ +55°C (+14°F ~ +131°F)	-10°C ~ +55°C (+14°F ~ +131°F)	-10°C ~ +55°C (+14°F ~ +131°F)
Güç	Çift (24V AC ve 12V DC)	Çift (24V AC ve 12V DC)	Çift (24V AC ve 12V DC)	Çift (24V AC ve 12V DC)

**Temel Özellikleri**

- 1000TVL yüksek çözünürlük
- 120dB WDR, Gündüz ve Gece (ICR)
- 0,03Lüks@F1.2, 50IRE (Renkli), 0,003Lüks@F1.2 50IRE (S/B)
- 0,01Lüks@F1.2, 30IRE (Renkli), 0,001Lüks@F1.2 30IRE (S/B)
- SSSDR, SSNR IV, Sis Gid, Basit odaklama, P-İris
- Video analizi : Çit, Belirme/Kaybolma, Sayma (Kapalı/Açık)
- Gizlilik maskesi 24 bölge (4 noktali poligonal)
- Koaksiyel iletişim

Boyutlar

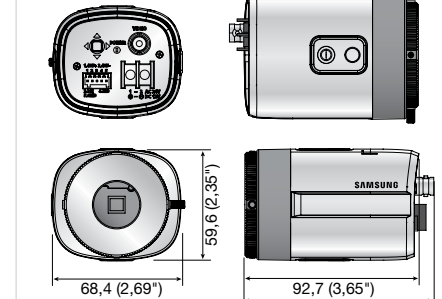
Birim : mm (inç)

**Aksesuarlar (İsteğe Bağlı)****Temel Özellikleri**

- 1000TVL yüksek çözünürlük
- 120dB WDR, Gündüz ve Gece (ICR)
- 0,03Lüks@F1.2, 50IRE (Renkli), 0,003Lüks@F1.2 50IRE (S/B)
- 0,01Lüks@F1.2, 30IRE (Renkli), 0,001Lüks@F1.2 30IRE (S/B)
- SSSDR, SSNR IV, Sis Gid
- Video analizi : Sabit/Hareketli, Çit, İzleme, Algılama, Sayma, Kurcalama
- Gizlilik maskesi 24 bölge (4 noktali poligonal)
- Koaksiyel iletişim

Boyutlar

Birim : mm (inç)

**Aksesuarlar (İsteğe Bağlı)**

	SCB-5005N	SCB-5005P
VIDEO		
Görüntüleme Aygıtı	1/3" 1.3M CMOS	
Toplam Pikseller	1,312(Y) x 1,069(D)	
Efektif Pikseller	1.305(Y) x 1.049(D)	
Tarama Sistemi	Aşamalı tarama	
Senkronizasyon	İç Mekan	
Sıklık	Y : 15,734KHz / V : 59,94Hz	Y : 15,625KHz / V : 50Hz
Yatay Çözünürlük	Renkli : 1000TVL, S/B : 1000TVL	
Min. Aydınlatma	Renkli : 0,03Lüks (F1.2, 50IRE), 0,001Lüks (1sn, F1.2, 50IRE), 0,01Lüks (F1.2, 30IRE), 0,0003Lüks (1sn, F1.2, 30IRE) S/B : 0,003Lüks (F1.2, 50IRE), 0,0001Lüks (1sn, F1.2, 50IRE), 0,001Lüks (F1.2, 30IRE), 0,00003Lüks (1sn, F1.2, 30IRE)	
S / N Oranı	52dB (AGC kapalı, Ağırlık açık)	
Video Çıkışı	CVBS : 1.0 Vpp / 75Ω bileşik	
LENS		
Odak Kontrolü	Basit odaklama / Manüel, Düğme kontrolü (Manüel, Basit odaklama, Gündüz ve Gece)	
Lens Tipi	Manüel / DC otom iris/ P-iris / Video iris	
Montaj Tipi	C / CS	
İŞLETİMSEL		
Ekran Üstü Görüntü	İngilizce, Çince, Korece, Japonca, Almanca, İtalyanca, Fransızca, İspanyolca, Rusça, Çekçe, Lehçe, Romence, Sırpça, İsveççe, Danca, Türkçe, Portekizce	
Kamera Başlığı	Kapalı / Açık (15 karakter görüntülenir)	
Gündüz ve Gece	Otom (ICR) / Harici / Renkli / S/B	
Arka Işık Dengeleme	Kapalı / Kullanıcı BLC / HLC / WDR	
Geniş Dinamik Aralık	120dB	
Kontrast İyileştirme	SSDR (Kapalı / Açık)	
Dijital Gürültü Azaltma	SSNRIV (Kapalı / Açık)	
Sis giderme	Kapalı / Otomatik / Manuel	
Mor Kenar Azaltma	Kapalı / Düşük / Orta / Yüksek	
Dijital Görüntü Sabitleme	Kapalı / Açık	
Kurcalama	Kapalı / Açık	
Hareket Algılama	Kapalı / Açık	
Akıllı Video Analizi	Çit, Belirme/Kaybolma, Sayma (Kapalı/Açık)	
Gizlilik Maskesi	Kapalı / Açık (4 noktali poligonal maskeleyli 24 programlanabilir bölge)	
Kazanç Kontrolü	Kapalı / Düşük / Orta / Yüksek	
Beyaz Dengesi	ATW / Dış Mekan / İç Mekan / Manüel / AWC / Cıva (1.800K° ~ 10.500K°)	
Elektronik Obtüratör Hızı	1sn ~ 1/12.000sn	
Dijital Zum	Kapalı / Açık (1x ~ 16x)	
Geri	Kapalı / Y-Geri / D-Geri / DY-Geri	
Profil	Temel, Gece ve Gündüz, Arka Işık, ITS, İç Mekan, Kullanıcı	
Alarm	1 Çıkış	
İletişim	Koaksiyel kontrol (SPC-300 uyumlu), RS-485	
Protokol	Koaks : Pelco-C (Coaxitron) RS-485 : Samsung-T/E, Pelco-D/P, Panasonic, Bosch, Honeywell, Vicon, AD, GE	
ÇEVRESEL		
Çalışma Sıcaklığı / Nemliliği	-10°C ~ +55°C (+14°F ~ +131°F) / %90 Bağıl Nemden Düşük	
ELEKTRİKSEL		
Giriş Gerilimi / Akımı	Çift (24V AC ve 12V DC ±%10)	
Güç Tüketimi	Maks. 6W	
MEKANİK		
Renk/ Malzeme	Siyah, Gümüş / Alüminyum, Plastik	
Ebatlar (GxYxD)	73,1 x 67,2 x 123,9mm (2,88" x 2,65" x 4,88")	
Ağırlık	300g (0,66 lb)	

	SCB-5003N	SCB-5003P
VIDEO		
Görüntüleme Aygıtı	1/3" 1.3M CMOS	
Toplam Pikseller	1,312(Y) x 1,069(D)	
Efektif Pikseller	1.305(Y) x 1.049(D)	
Tarama Sistemi	Aşamalı tarama	
Senkronizasyon	İç Mekan	
Sıklık	Y : 15,734KHz / V : 59,94Hz	Y : 15,625KHz / V : 50Hz
Yatay Çözünürlük	Renkli : 1000TVL, S/B : 1000TVL	
Min. Aydınlatma	Renkli : 0,03Lüks (F1.2, 50IRE), 0,001Lüks (1sn, F1.2, 50IRE), 0,01Lüks (F1.2, 30IRE), 0,0003Lüks (1sn, F1.2, 30IRE) S/B : 0,003Lüks (F1.2, 50IRE), 0,0001Lüks (1sn, F1.2, 50IRE), 0,001Lüks (F1.2, 30IRE), 0,00003Lüks (1sn, F1.2, 30IRE)	
S / N Oranı	52dB (AGC kapalı, Ağırlık açık)	
Video Çıkışı	CVBS : 1.0 Vp-p / 75Ω bileşik	
LENS		
Odak Kontrolü	Manüel	
Lens Tipi	Manüel / DC otom iris/ Video iris	
Montaj Tipi	C / CS	
İŞLETİMSEL		
Ekran Üstü Görüntü	İngilizce, Çince, Korece, Japonca, Almanca, İtalyanca, Fransızca, İspanyolca, Rusça, Çekçe, Lehçe, Romence, Sırpça, İsveççe, Danca, Türkçe, Portekizce	
Kamera Başlığı	Kapalı / Açık (15 karakter görüntülenir)	
Gündüz ve Gece	Otom (ICR) / Harici / Renkli / S/B	
Arka Işık Dengeleme	Kapalı / Kullanıcı BLC / HLC / WDR	
Geniş Dinamik Aralık	120dB	
Kontrast İyileştirme	SSDR (Kapalı / Açık)	
Dijital Gürültü Azaltma	SSNR IV (Kapalı / Açık)	
Sis giderme	Kapalı / Otomatik / Manuel	
Mor Kenar Azaltma	Kapalı / Düşük / Orta / Yüksek	
Dijital Görüntü Sabitleme	Kapalı / Açık	
Kurcalama	Kapalı / Açık	
Hareket Algılama	Kapalı / Açık	
Akıllı Video Analizi	Çit, Belirme/Kaybolma, Sayma (Kapalı/Açık)	
Gizlilik Maskesi	Kapalı / Açık (4 noktali poligonal maskeleyli 24 programlanabilir bölge)	
Kazanç Kontrolü	Kapalı / Düşük / Orta / Yüksek	
Beyaz Dengesi	ATW / Dış Mekan / İç Mekan / Manüel / AWC / Cıva (1.800K° ~ 10.500K°)	
Elektronik Obtüratör Hızı	1sn ~ 1/12.000sn	
Dijital Zum	Kapalı / Açık (1x ~ 16x)	
Geri	Kapalı / Y-Geri / D-Geri / DY-Geri	
Profil	Temel, Gece ve Gündüz, Arka Işık, ITS, İç Mekan, Kullanıcı	
Alarm	1 Çıkış	
İletişim	Koaksiyel kontrol (SPC-300 uyumlu), RS-485	
Protokol	Koaks : Pelco-C (Coaxitron) RS-485 : Samsung-T/E, Pelco-D/P, Panasonic, Bosch, Honeywell, Vicon, AD, GE	
ÇEVRESEL		
Çalışma Sıcaklığı / Nemliliği	-10°C ~ +55°C (+14°F ~ +131°F) / %90 Bağıl Nemden Düşük	
ELEKTRİKSEL		
Giriş Gerilimi / Akımı	Çift (24V AC ve 12V DC ±%10)	
Güç Tüketimi	Maks. 6W	
MEKANİK		
Renk/ Malzeme	Siyah, Fildişi/Alüminyum, Plastik	
Ebatlar (GxYxD)	68,4 x 59,6 x 92,7mm (2,69" x 2,35" x 3,65")	
Ağırlık	210 g (0,46 lb)	

1280H Kutu Kamera SCB-5000

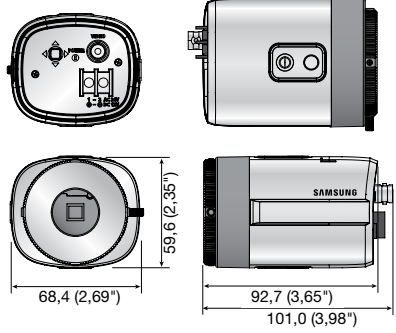


Temel Özellikleri

- 1000TVL yüksek çözünürlük
- Gündüz ve Gece (Elektrikli)
- 0,03Lüks@F1.2, 50IRE, 0,01Lüks@F1.2, 30IRE
- SSSDR, SSSNR IV, Sis Gid
- Gizlilik maskesi 24 bölge (4 noktalı poligonal)
- Koaksiyel iletişim

Boyutlar

Birim : mm (inç)



Aksesuarlar (İsteğe Bağlı)



1280H Hava Koşullarına Dayanıklı IR Bullet Kamera SCO-5083R

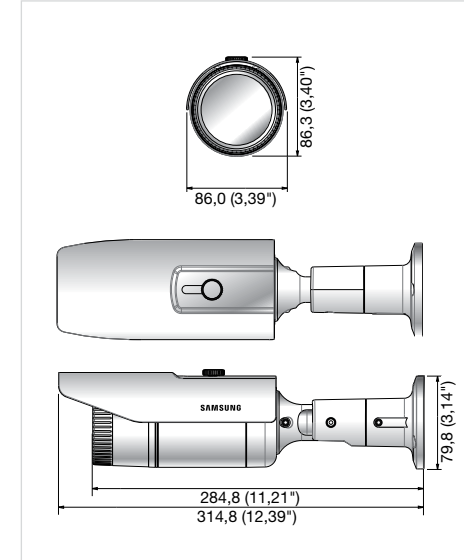


Temel Özellikleri

- 1000TVL yüksek çözünürlük
- 120dB WDR, Gündüz ve Gece (ICR)
- 0,05 Lüks@F1.4, 50IRE (Renkli), 0,02 Lüks@F1.4, 30IRE (Renkli), 0 Lüks (IR LED açık) (S/B)
- 3.3x Değişken Odaklı Lens (3 ~ 10mm)
- SSSDR, SSSNR IV, Sis Gid
- Video analizi : Çit, Belirme/Kaybolma, Sayma (Kapalı/Açık)
- Gizlilik maskesi 24 bölge (4 noktalı poligonal)
- Koaksiyel iletişim, IP66, IK10

Boyutlar

Birim : mm (inç)



	SCB-5000N	SCB-5000ND	SCB-5000P	SCB-5000PD
VIDEO				
Görüntüleme Aygıtı	1/3" 1.3M CMOS			
Toplam Pikseller	1,312(Y) x 1,069(D)			
Efektif Pikseller	1.305(Y) x 1.049(D)			
Tarama Sistemi	Aşamalı tarama			
Senkronizasyon	İç Mekan			
Sıklık	Y : 15,734KHz / V : 59,94Hz		Y : 15,625KHz / V : 50Hz	
Yatay Çözünürlük	Renkli : 1000TVL, S/B : 1000TVL			
Min. Aydınlatma	0,03Lüks (F1.2, 50IRE), 0,001Lüks (1sn, F1.2, 50IRE), 0,01Lüks (F1.2, 30IRE), 0,0003Lüks (1sn, F1.2, 30IRE)			
S / N Oranı	52dB (AGC kapalı, Ağırılık açık)			
Video Çıkışı	CVBS : 1.0 Vp-p / 75Ω bileşik			
LENS				
Odak Kontrolü	Manüel			
Lens Tipi	Manüel/DC otom. iris			
Montaj Tipi	C / CS			
İŞLETİMSEL				
Ekran Üstü Görüntü	İngilizce, Çince, Korece, Japonca, Almanca, İtalyanca, Fransızca, İspanyolca, Rusça, Çekçe, Lehçe, Romence, Sırpça, İsveççe, Danca, Türkçe, Portekizce			
Kamera Başlığı	Kapalı / Açık (15 karakter görüntülenir)			
Gündüz ve Gece	Otom (Elektrikli) / Renkli / S/B			
Arka Işık Dengeleme	Kapalı / Kullanıcı BLC / HLC			
Kontrast İyileştirme	SSDR (Kapalı / Açık)			
Dijital Gürültü Azaltma	SSNR IV (Kapalı / Açık)			
Sis giderme	Kapalı / Otomatik / Manuel			
Mor Kenar Azaltma	Kapalı / Düşük / Orta / Yüksek			
Dijital Görüntü Sabitleme	Kapalı / Açık			
Kurcalama	Kapalı / Açık			
Hareket Algılama	Kapalı / Açık			
Gizlilik Maskesi	Kapalı / Açık (4 noktalı poligonal maskeleyimli 24 programlanabilir bölge)			
Kazanç Kontrolü	Kapalı / Düşük / Orta / Yüksek			
Beyaz Dengesi	ATW / Dış Mekan / İç Mekan / Manüel / AWC / Cıva (1.800K° ~ 10.500K°)			
Elektronik Obtüratör Hızı	1sn ~ 1/12.000sn			
Dijital Zum	Kapalı / Açık (1x ~ 16x)			
Geri	Kapalı / Y-Geri / D-Geri / DY-Geri			
Profil	Temel, Gece ve Gündüz, Arka Işık, ITS, İç Mekan, Kullanıcı			
İletişim	Koaksiyel kontrol (SPC-300 uyumlu)			
Protokol	Koaks : Pelco-C (Coaxitron)			
ÇEVRESEL				
Çalışma Sıcaklığı / Nemliliği	-10°C ~ +55°C (+14°F ~ +131°F) / %90 Bağıl Nemden Düşük			
ELEKTRİKSEL				
Giriş Gerilimi / Akımı	Çift (24V AC ve 12V DC ±%10)	12V DC	Çift (24V AC ve 12V DC ±%10)	12V DC
Güç Tüketimi	Maks. 3,7W	Maks. 2,7W	Maks. 3,7W	Maks. 2,7W
MEKANİK				
Renk/ Malzeme	Siyah, Fildişi/Alüminyum, Plastik			
Ebatlar (GxYxD)	68,4 x 59,6 x 92,7mm (2,69" x 2,35" x 3,65")			
Ağırlık	200g (0,44 lb)	175g (0,39 lb)	200g (0,44 lb)	200g (0,39 lb)

	SCO-5083RN	SCO-5083RP
VIDEO		
Görüntüleme Aygıtı	1/3" 1.3M CMOS	
Toplam Pikseller	1,312(Y) x 1,069(D)	
Efektif Pikseller	1.305(Y) x 1.049(D)	
Tarama Sistemi	Aşamalı tarama	
Senkronizasyon	İç Mekan	
Sıklık	Y : 15,734KHz / V : 59,94Hz	Y : 15,625KHz / V : 50Hz
Yatay Çözünürlük	Renkli : 1000TVL, S/B : 1000TVL	
Min. Aydınlatma	Renkli : 0,05Lüks (F1.4, 50IRE), 0,001Lüks (1sn, F1.4, 50IRE), 0,02Lüks (F1.4, 30IRE), 0,0006Lüks (1sn, F1.4, 30IRE), S/B : 0 Lüks (IR LED açık)	
S / N Oranı	52dB (AGC kapalı, Ağırılık açık)	
Video Çıkışı	CVBS : 1.0 Vpp / 75Ω bileşik	
LENS		
Odak Uzunluğu (Yakınlaştırma oranı)	3 ~ 10mm (3.3x) değişken odaklı	
Maks. Diyafram Açıklığı Oranı	F1.4	
Açısal Görüntüleme Alanı	Y : 82,0°(Geniş) ~ 26,5°(Tele) / D : 59,7°(Geniş) ~ 19,9°(Tele)	
Min. Nesne Mesafesi	0,5m (1,64ft)	
Odak Kontrolü	Manüel	
Lens Tipi	DC otom iris	
Montaj Tipi	Kart tipi	
İŞLETİMSEL		
Ekran Üstü Görüntü	İngilizce, Çince, Korece, Japonca, Almanca, İtalyanca, Fransızca, İspanyolca, Rusça, Çekçe, Lehçe, Romence, Sırpça, İsveççe, Danca, Türkçe, Portekizce	
Kamera Başlığı	Kapalı / Açık (15 karakter görüntülenir)	
Gündüz ve Gece	Otom (ICR) / Harici / Renkli / S/B	
Arka Işık Dengeleme	Kapalı / Kullanıcı BLC / HLC / WDR	
Geniş Dinamik Aralık	120dB	
Kontrast İyileştirme	SSDR (Kapalı / Açık)	
Dijital Gürültü Azaltma	SSNR IV (Kapalı / Açık)	
Sis giderme	Kapalı / Otomatik / Manuel	
Mor Kenar Azaltma	Kapalı / Düşük / Orta / Yüksek	
Dijital Görüntü Sabitleme	Kapalı / Açık	
Kurcalama	Kapalı / Açık	
Hareket Algılama	Kapalı / Açık	
Akıllı Video Analizi	Çit, Belirme/Kaybolma, Sayma (Kapalı/Açık)	
Gizlilik Maskesi	Kapalı / Açık (4 noktalı poligonal maskeleyimli 24 programlanabilir bölge)	
Kazanç Kontrolü	Kapalı / Düşük / Orta / Yüksek	
Beyaz Dengesi	ATW / Dış Mekan / İç Mekan / Manüel / AWC / Cıva (1.800K° ~ 10.500K°)	
Elektronik Obtüratör Hızı	1sn ~ 1/12.000sn	
Dijital Zum	Kapalı / Açık (1x ~ 16x)	
Geri	Kapalı / Y-Geri / D-Geri / DY-Geri	
Profil	Temel, Gece ve Gündüz, Arka Işık, ITS, İç Mekan, Kullanıcı	
Alarm	1 Çıkış	
İletişim	Koaksiyel kontrol (SPC-300 uyumlu)	
Protokol	Koaks : Pelco-C (Coaxitron)	
IR Mesafesi	50 m (164,04 ft) (IR LED 32 adet)	
ÇEVRESEL		
Çalışma Sıcaklığı / Nemliliği	-10°C ~ +55°C (+14°F ~ +131°F) / %90 Bağıl Nemden Düşük	
Katı Cisimlere Karşı Koruma	IP66	
Darbelerle Dirençli	IK10	
ELEKTRİKSEL		
Giriş Gerilimi / Akımı	Çift (24V AC ve 12V DC ±%10)	
Güç Tüketimi	TBD	
MEKANİK		
Renk/ Malzeme	Koyu gri / ALDC	
Boyutlar (GxY)	86,0 x 86,3 x 314,8 mm (3,39" x 3,40" x 12,39")	
Ağırlık	TBD	

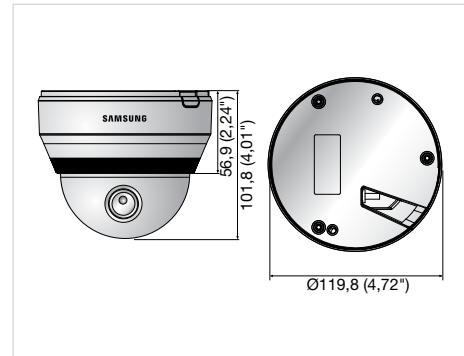


Temel Özellikleri

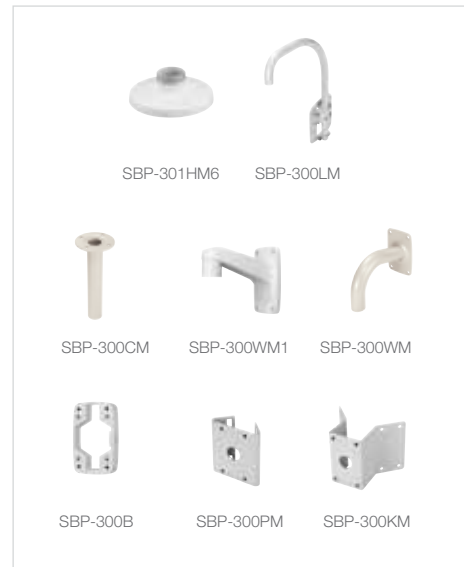
- 1000TVL yüksek çözünürlük
- 120dB WDR, Gündüz ve Gece (ICR)
- 0,03Lüks@F1.2, 50IRE (Renkli), 0,003Lüks@F1.2 50IRE (S/B), 0,01Lüks@F1.2, 30IRE (Renkli), 0,001Lüks@F1.2 30IRE (S/B)
- 2.8x Değişken Odaklı Lens (2,8 ~ 10,5 mm)
- SDDR, SSNR IV, Sis Gid
- Video analizi : Sabit/Hareketli, Çit, İzleme, Algılama, Sayma, Kurcalama
- Gizlilik maskesi 24 bölge (4 noktalı poligonal)
- Koaksiyel iletişim

Boyutlar

Birim : mm (inç)



Aksesuar (Opsiyonel)



	SCD-5083N	SCD-5083P
VIDEO		
Görüntüleme Aygıtı	1/3" 1.3M CMOS	
Toplam Pikseller	1,312(Y) x 1,069(D)	
Efektif Pikseller	1.305(Y) x 1.049(D)	
Tarama Sistemi	Aşamalı tarama	
Senkronizasyon	İç Mekan	
Sıklık	Y : 15,734KHz / V : 59,94Hz	Y : 15,625KHz / V : 50Hz
Yatay Çözünürlük	Renkli : 1000TVL, S/B : 1000TVL	
Min. Aydınlatma	Renkli : 0,03Lüks (F1.2, 50IRE), 0,001Lüks (1sn, F1.2, 50IRE), 0,01Lüks (F1.2, 30IRE), 0,0003Lüks (1sn, F1.2, 30IRE) S/B : 0,003Lüks (F1.2, 50IRE), 0,0001Lüks (1sn, F1.2, 50IRE), 0,001Lüks (F1.2, 30IRE), 0,00003Lüks (1sn, F1.2, 30IRE)	
S / N Oranı	52dB (AGC kapalı, Ağırılık açık)	
Video Çıkışı	CVBS : 1.0 Vp-p / 75Ω bileşik	
LENS		
Odak Uzunluğu (Yakınlaştırma oranı)	2.8 ~ 10.5mm (2.8x) Değişken Odaklı	
Maks. Diyafram Açıklığı Oranı	F1.2	
Açısal Görüntüleme Alanı	Y : 91.5°(Geniş) ~ 27.7°(Tele) / D : 68.3°(Geniş) ~ 20.8°(Tele)	
Min. Nesne Mesafesi	0,5m (1,64ft)	
Odak Kontrolü	Manüel	
Lens Tipi	DC otom iris	
Montaj Tipi	Kart tipi	
İŞLETİMSEL		
Ekran Üstü Görüntü	İngilizce, Çince, Korece, Japonca, Almanca, İtalyanca, Fransızca, İspanyolca, Rusça, Çekçe, Lehçe, Romence, Sırpça, İsveççe, Danca, Türkçe, Portekizce	
Kamera Başlığı	Kapalı / Açık (15 karakter görüntülenir)	
Gündüz ve Gece	Otom (ICR) / Harici / Renkli / S/B	
Arka Işık Dengeleme	Kapalı / Kullanıcı BLC / HLC / WDR	
Geniş Dinamik Aralık	120dB	
Kontrast İyileştirme	SSDR (Kapalı / Açık)	
Dijital Gürültü Azaltma	SSNR IV (Kapalı / Açık)	
Sis giderme	Kapalı / Otomatik / Manuel	
Mor Kenar Azaltma	Kapalı / Düşük / Orta / Yüksek	
Dijital Görüntü Sabitleme	Kapalı / Açık	
Kurcalama	Kapalı / Açık	
Hareket Algılama	Kapalı / Açık	
Akıllı Video Analizi	Çit, Belirleme/Kaybolma, Sayma (Kapalı/Açık)	
Gizlilik Maskesi	Kapalı / Açık (4 noktalı poligonal maskelemli 24 programlanabilir bölge)	
Kazanç Kontrolü	Kapalı / Düşük / Orta / Yüksek	
Beyaz Dengesi	ATW / Dış Mekan / İç Mekan / Manüel / AWC / Cıva (1.800K° ~ 10.500K°)	
Elektronik Obtüratör Hızı	1sn ~ 1/12.000sn	
Dijital Zum	Kapalı / Açık (1x ~ 16x)	
Geri	Kapalı / Y-Geri / D-Geri / DY-Geri	
Profil	Temel, Gece ve Gündüz, Arka Işık, ITS, İç Mekan, Kullanıcı	
Alarm	1 Çıkış	
İletişim	Koaksiyel kontrol (SPC-300 uyumlu)	
Protokol	Koaks : Pelco-C (Coaxitron)	
ÇEVRESEL		
Çalışma Sıcaklığı / Nemliliği	-10°C ~ +55°C (+14°F ~ +131°F) / %90 Bağıl Nemden Düşük	
ELEKTRİKSEL		
Giriş Gerilimi / Akımı	Çift (24V AC ve 12V DC ±%10)	
Güç Tüketimi	Maks. 5,6W	
MEKANİK		
Renk/ Malzeme	Fildişi / Alüminyum, Plastik	
Boyutlar (GxY)	Ø119,8 x 101,8mm (Ø4,72" x 4,01")	
Ağırlık	535g (1,18 lb)	

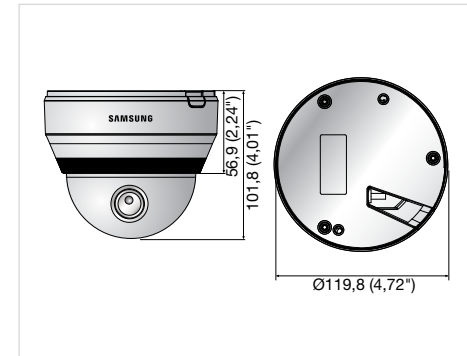


Temel Özellikleri

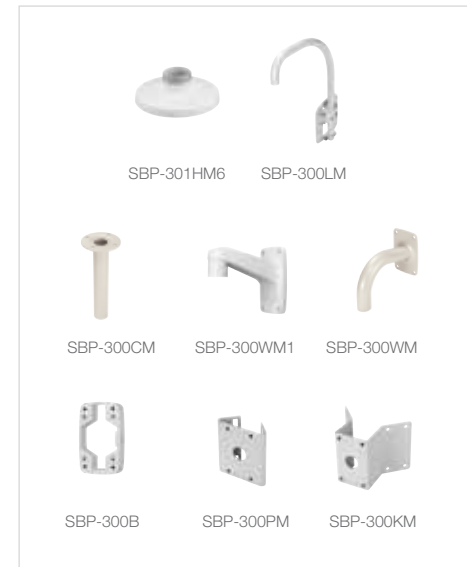
- 1000TVL yüksek çözünürlük
- Gündüz ve Gece (Elektrikli)
- 0,05 Lüks@F1.4, 50IRE, 0,02 Lüks@F1.4, 30IRE
- 3.3x Değişken Odaklı Lens (3 ~ 10mm)
- SDDR, SSNR IV, Sis Gid
- Gizlilik maskesi 24 bölge (4 noktalı poligonal)
- Koaksiyel iletişim

Boyutlar

Birim : mm (inç)



Aksesuar (Opsiyonel)



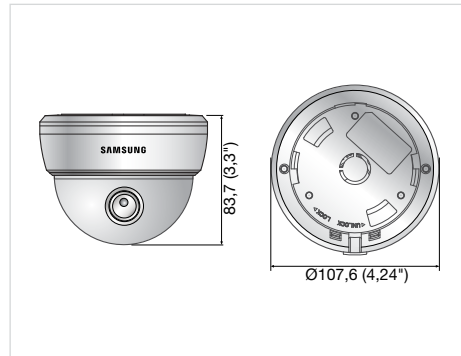
	SCD-5080N	SCD-5080P
VIDEO		
Görüntüleme Aygıtı	1/3" 1.3M CMOS	
Toplam Pikseller	1,312(Y) x 1,069(D)	
Efektif Pikseller	1.305(Y) x 1.049(D)	
Tarama Sistemi	Aşamalı tarama	
Senkronizasyon	İç Mekan	
Sıklık	Y : 15,734KHz / V : 59,94Hz	Y : 15,625KHz / V : 50Hz
Yatay Çözünürlük	Renkli : 1000TVL, S/B : 1000TVL	
Min. Aydınlatma	0,05 Lüks (F1.4, 50IRE), 0,001 Lüks (1sn, F1.4, 50IRE) 0,02 Lüks (F1.4, 30IRE), 0,0006 Lüks (1sn, F1.4, 30IRE)	
S / N Oranı	52dB (AGC kapalı, Ağırılık açık)	
Video Çıkışı	CVBS : 1.0 Vp-p / 75Ω bileşik	
LENS		
Odak Uzunluğu (Yakınlaştırma oranı)	3 ~ 10mm (3.3x) Değişken Odaklı	
Maks. Diyafram Açıklığı Oranı	F1.2	
Açısal Görüntüleme Alanı	Y : 82.0°(Geniş) ~ 26.5°(Tele) / D : 59.7°(Geniş) ~ 19.9°(Tele)	
Min. Nesne Mesafesi	0,5m (1,64ft)	
Odak Kontrolü	Manüel	
Lens Tipi	DC otom iris	
Montaj Tipi	Kart tipi	
İŞLETİMSEL		
Ekran Üstü Görüntü	İngilizce, Çince, Korece, Japonca, Almanca, İtalyanca, Fransızca, İspanyolca, Rusça, Çekçe, Lehçe, Romence, Sırpça, İsveççe, Danca, Türkçe, Portekizce	
Kamera Başlığı	Kapalı / Açık (15 karakter görüntülenir)	
Gündüz ve Gece	Otom (Elektrikli) / Renkli / S/B	
Arka Işık Dengeleme	Kapalı / Kullanıcı BLC / HLC	
Kontrast İyileştirme	SSDR (Kapalı / Açık)	
Dijital Gürültü Azaltma	SSNR IV (Kapalı / Açık)	
Sis giderme	Kapalı / Otomatik / Manuel	
Mor Kenar Azaltma	Kapalı / Düşük / Orta / Yüksek	
Dijital Görüntü Sabitleme	Kapalı / Açık	
Kurcalama	Kapalı / Açık	
Hareket Algılama	Kapalı / Açık	
Gizlilik Maskesi	Kapalı / Açık (4 noktalı poligonal maskelemli 24 programlanabilir bölge)	
Kazanç Kontrolü	Kapalı / Düşük / Orta / Yüksek	
Beyaz Dengesi	ATW / Dış Mekan / İç Mekan / Manüel / AWC / Cıva (1.800K° ~ 10.500K°)	
Elektronik Obtüratör Hızı	1sn ~ 1/12.000sn	
Dijital Zum	Kapalı / Açık (1x ~ 16x)	
Geri	Kapalı / Y-Geri / D-Geri / DY-Geri	
Profil	Temel, Gece ve Gündüz, Arka Işık, ITS, İç Mekan, Kullanıcı	
İletişim	Koaksiyel kontrol (SPC-300 uyumlu)	
Protokol	Koaks : Pelco-C (Coaxitron)	
ÇEVRESEL		
Çalışma Sıcaklığı / Nemliliği	-10°C ~ +55°C (+14°F ~ +131°F) / %90 Bağıl Nemden Düşük	
ELEKTRİKSEL		
Giriş Gerilimi / Akımı	Çift (24V AC ve 12V DC ±%10)	
Güç Tüketimi	Maks. 3,5W	
MEKANİK		
Renk/ Malzeme	Fildişi / Alüminyum, Plastik	
Boyutlar (GxY)	Ø119,8 x 101,8mm (Ø4,72" x 4,01")	
Ağırlık	520g (1,15 lb)	

**Temel Özellikleri**

- 1000TVL yüksek çözünürlük
- Gündüz ve Gece (Elektrikli)
- 0,09 Lüks@F1.8, 50IRE, 0,04 Lüks@F1.8, 30IRE
- Dahili sabit lens (6mm)
- SDDR, SSNR IV, Sis Gid
- Gizlilik maskesi 24 bölge (4 noktalı poligonal)
- Koaksiyel iletişim

Boyutlar

Birim : mm (inç)



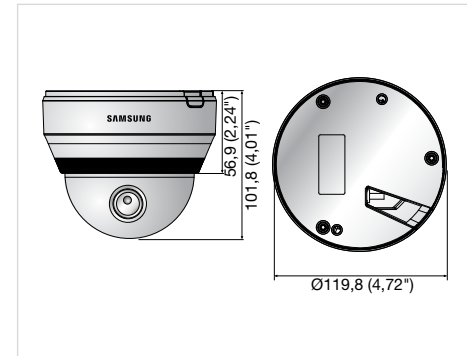
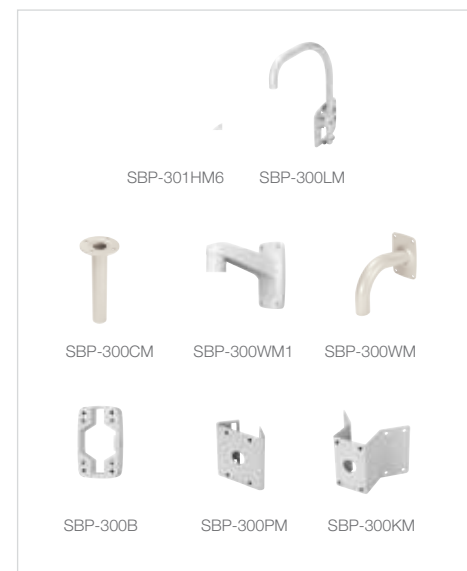
	SCD-5030N/5020N	SCD-5030P/5020P
VIDEO		
Görüntüleme Aygıtı	1/3" 1.3M CMOS	
Toplam Pikseller	1,312(Y) x 1,069(D)	
Efektif Pikseller	1.305(Y) x 1.049(D)	
Tarama Sistemi	Aşamalı tarama	
Senkronizasyon	İç Mekan	
Sıklık	Y : 15,734KHz / V : 59,94Hz	Y : 15,625KHz / V : 50Hz
Yatay Çözünürlük	Renkli : 1000TVL, S/B : 1000TVL	
Min. Aydınlatma	0,09 Lüks (F1.8, 50IRE), 0,002 Lüks (1sn, F1.8, 50IRE) 0,04 Lüks (F1.8, 30IRE), 0,001 Lüks (1sn, F1.8, 30IRE)	
S / N Oranı	52dB (AGC kapalı, Ağırılık açık)	
Video Çıkışı	CVBS : 1.0 Vpp / 75Ω bileşik	
LENS		
Odak Uzunluğu (Yakınlaştırma oranı)	6 mm (Sabit) : SCD-5030, 3,6 mm (Sabit) : SCD-5020	
Maks. Diyafram Açıklığı Oranı	F1.8	
Açısal Görüntüleme Alanı	Y : 46,5° / D : 34,5° / D : 59,3° : SCD-5030, Y : 78° / D : 62,5° / D : 100° : SCD-5020	
Min. Nesne Mesafesi	0,2m (0,66ft)	
Lens Tipi	Sabit	
Montaj Tipi	Kart tipi	
ÇEVİR / YATIR / DÖNDÜR		
Çevirme (Pan) Aralığı	0° ~ 352°	
Eğme Aralığı	0° ~ 75°	
Döndürme Aralığı	0° ~ 348°	
İŞLETİMSEL		
Ekran Üstü Görüntü	İngilizce, Çince, Korece, Japonca, Almanca, İtalyanca, Fransızca, İspanyolca, Rusça, Çekçe, Lehçe, Romence, Sırpça, İsveççe, Danca, Türkçe, Portekizce	
Kamera Başlığı	Kapalı / Açık (15 karakter görüntülenir)	
Gündüz ve Gece	Otom (Elektrikli) / Renkli / S/B	
Arka Işık Dengeleme	Kapalı / Kullanıcı BLC / HLC	
Kontrast İyileştirme	SSDR (Kapalı / Açık)	
Dijital Gürültü Azaltma	SSNR IV (Kapalı / Açık)	
Sis giderme	Kapalı / Otomatik / Manuel	
Mor Kenar Azaltma	Kapalı / Düşük / Orta / Yüksek	
Dijital Görüntü Sabitleme	Kapalı / Açık	
Kurcalama	Kapalı / Açık	
Hareket Algılama	Kapalı / Açık	
Gizlilik Maskesi	Kapalı / Açık (4 noktalı poligonal maskeleyli 24 programlanabilir bölge)	
Kazanç Kontrolü	Kapalı / Düşük / Orta / Yüksek	
Beyaz Dengesi	ATW / Dış Mekan / İç Mekan / Manüel / AWC / Cıva (1.800K° ~ 10.500K°)	
Elektronik Obtüratör Hızı	1sn ~ 1/12.000sn	
Dijital Zum	Kapalı / Açık (1x ~ 16x)	
Geri	Kapalı / Y-Geri / D-Geri / DY-Geri	
Profil	Temel, Gece ve Gündüz, Arka Işık, ITS, İç Mekan, Kullanıcı	
İletişim	Koaksiyel kontrol (SPC-300 uyumlu)	
Protokol	Koaks : Pelco-C (Coaxitron)	
ÇEVRESEL		
Çalışma Sıcaklığı / Nemliliği	-10°C ~ +55°C (+14°F ~ +131°F) / %90 Bağıl Nemden Düşük	
ELEKTRİKSEL		
Giriş Gerilimi / Akımı	12V DC ±%10	
Güç Tüketimi	TBD	
MEKANİK		
Renk/ Malzeme	Fildişi / Plastik	
Boyutlar (GxY)	Ø107,6 x 83,7 mm (Ø4,24" x 3,3")	
Ağırlık	TBD	

**Temel Özellikleri**

- 1000TVL yüksek çözünürlük
- Gündüz ve Gece (Elektrikli)
- 0,03Lüks@F1.2, 50IRE (Renkli), 0,01Lüks@F1.2, 30IRE (Renkli), 0 Lüks (IR LED açık) (S/B)
- 2.8x Değişken Odaklı Lens (2,8 ~ 10,5 mm)
- SDDR, SSNR IV, Sis Gid
- Video analizi : Sabit/Hareketli, Çit, İzleme, Algılama, Sayma, Kurcalama
- Gizlilik maskesi 24 bölge (4 noktalı poligonal)
- Koaksiyel iletişim

Boyutlar

Birim : mm (inç)

**Aksesuar (Opsiyonel)**

	SCD-5083RN	SCD-5083RP
VIDEO		
Görüntüleme Aygıtı	1/3" 1.3M CMOS	
Toplam Pikseller	1,312(Y) x 1,069(D)	
Efektif Pikseller	1.305(Y) x 1.049(D)	
Tarama Sistemi	Aşamalı tarama	
Senkronizasyon	İç Mekan	
Sıklık	Y : 15,734KHz / V : 59,94Hz	Y : 15,625KHz / V : 50Hz
Yatay Çözünürlük	Renkli : 1000TVL, S/B : 1000TVL	
Min. Aydınlatma	Renkli : 0,03Lüks (F1.2, 50IRE), 0,001Lüks (1sn, F1.2, 50IRE), 0,01Lüks (F1.2, 30IRE), 0,0003Lüks (1sn, F1.2, 30IRE) S/B : 0 Lüks (IR LED açık)	
S / N Oranı	52dB (AGC kapalı, Ağırılık açık)	
Video Çıkışı	CVBS : 1.0 Vp-p / 75Ω bileşik	
LENS		
Odak Uzunluğu (Yakınlaştırma oranı)	2.8 ~ 10.5mm (2.8x) Değişken Odaklı	
Maks. Diyafram Açıklığı Oranı	F1.2	
Açısal Görüntüleme Alanı	Y : 91.5°(Geniş) ~ 27.7°(Tele) / D : 68.3°(Geniş) ~ 20.8°(Tele)	
Min. Nesne Mesafesi	0,5m (1,64ft)	
Odak Kontrolü	Manüel	
Lens Tipi	DC otom iris	
Montaj Tipi	Kart tipi	
İŞLETİMSEL		
Ekran Üstü Görüntü	İngilizce, Çince, Korece, Japonca, Almanca, İtalyanca, Fransızca, İspanyolca, Rusça, Çekçe, Lehçe, Romence, Sırpça, İsveççe, Danca, Türkçe, Portekizce	
Kamera Başlığı	Kapalı / Açık (15 karakter görüntülenir)	
Gündüz ve Gece	Otom (ICR) / Harici / Renkli / S/B	
Arka Işık Dengeleme	Kapalı / Kullanıcı BLC / HLC / WDR	
Geniş Dinamik Aralık	120dB	
Kontrast İyileştirme	SSDR (Kapalı / Açık)	
Dijital Gürültü Azaltma	SSNR IV (Kapalı / Açık)	
Sis giderme	Kapalı / Otomatik / Manuel	
Mor Kenar Azaltma	Kapalı / Düşük / Orta / Yüksek	
Dijital Görüntü Sabitleme	Kapalı / Açık	
Kurcalama	Kapalı / Açık	
Hareket Algılama	Kapalı / Açık	
Akıllı Video Analizi	Çit, Belirme/Kaybolma, Sayma (Kapalı/Açık)	
Gizlilik Maskesi	Kapalı / Açık (4 noktalı poligonal maskeleyli 24 programlanabilir bölge)	
Kazanç Kontrolü	Kapalı / Düşük / Orta / Yüksek	
Beyaz Dengesi	ATW / Dış Mekan / İç Mekan / Manüel / AWC / Cıva (1.800K° ~ 10.500K°)	
Elektronik Obtüratör Hızı	1sn ~ 1/12.000sn	
Dijital Zum	Kapalı / Açık (1x ~ 16x)	
Geri	Kapalı / Y-Geri / D-Geri / DY-Geri	
Profil	Temel, Gece ve Gündüz, Arka Işık, ITS, İç Mekan, Kullanıcı	
Alarm	1 Çıkış	
İletişim	Koaksiyel kontrol (SPC-300 uyumlu)	
Protokol	Koaks : Pelco-C (Coaxitron)	
IR Mesafesi	20m (66ft) (IR LED 12 adet)	
ÇEVRESEL		
Çalışma Sıcaklığı / Nemliliği	-10°C ~ +55°C (+14°F ~ +131°F) / %90 Bağıl Nemden Düşük	
ELEKTRİKSEL		
Giriş Gerilimi / Akımı	Çift (24V AC ve 12V DC ±%10)	
Güç Tüketimi	TBD	
MEKANİK		
Renk/ Malzeme	Fildişi / Alüminyum, Plastik	
Boyutlar (GxY)	Ø119,8 x 101,8mm (Ø4,72" x 4,01")	
Ağırlık	TBD	

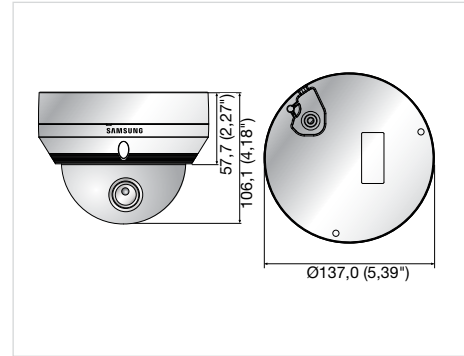


Temel Özellikleri

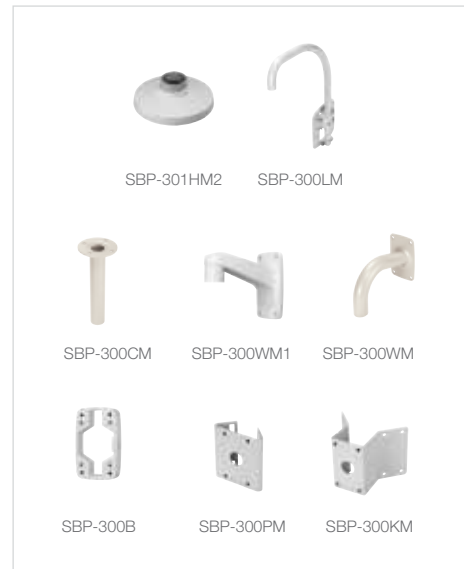
- 1000TVL yüksek çözünürlük
- 120dB WDR, Gündüz ve Gece (ICR)
- 0,03Lüks@F1.2, 50IRE (Renkli), 0,003Lüks@F1.2 50IRE (S/B), 0,01Lüks@F1.2, 30IRE (Renkli), 0,001Lüks@F1.2 30IRE (S/B)
- 2.8x Değişken Odaklı Lens (2,8 ~ 10,5 mm)
- SDDR, SSNR IV, Sis Gid
- Video analizi : Sabit/Hareketli, Çit, İzleme, Algılama, Sayma, Kurcalama
- Gizlilik maskesi 24 bölge (4 noktalı poligonal)
- Koaksiyel iletişim, IP66, IK10

Boyutlar

Birim : mm (inç)



Aksesuar (Opsiyonel)



	SCV-5083N	SCV-5083P
VIDEO		
Görüntüleme Aygıtı	1/3" 1.3M CMOS	
Toplam Pikseller	1,312(Y) x 1,069(D)	
Efektif Pikseller	1.305(Y) x 1.049(D)	
Tarama Sistemi	Aşamalı tarama	
Senkronizasyon	İç Mekan	
Sıklık	Y : 15,734KHz / V : 59,94Hz	Y : 15,625KHz / V : 50Hz
Yatay Çözünürlük	Renkli : 1000TVL, S/B : 1000TVL	
Min. Aydınlatma	Renkli : 0,03Lüks (F1.2, 50IRE), 0,001Lüks (1sn, F1.2, 50IRE), 0,01Lüks (F1.2, 30IRE), 0,0003Lüks (1sn, F1.2, 30IRE) S/B : 0,003Lüks (F1.2, 50IRE), 0,0001Lüks (1sn, F1.2, 50IRE), 0,001Lüks (F1.2, 30IRE), 0,00003Lüks (1sn, F1.2, 30IRE)	
S / N Oranı	52dB (AGC kapalı, Ağırılık açık)	
Video Çıkışı	CVBS : 1.0 Vp-p / 75Ω bileşik	
LENS		
Odak Uzunluğu (Yakınlaştırma oranı)	2.8 ~ 10.5mm (2.8x) Değişken Odaklı	
Maks. Diyafram Açıklığı Oranı	F1.2	
Açısal Görüntüleme Alanı	Y : 91.5°(Geniş) ~ 27.7°(Tele) / D : 68.3°(Geniş) ~ 20.8°(Tele)	
Min. Nesne Mesafesi	0,5m (1,64ft)	
Odak Kontrolü	Manüel	
Lens Tipi	DC otom iris	
Montaj Tipi	Kart tipi	
İŞLETİMSEL		
Ekran Üstü Görüntü	İngilizce, Çince, Korece, Japonca, Almanca, İtalyanca, Fransızca, İspanyolca, Rusça, Çekçe, Lehçe, Romence, Sırpça, İsveççe, Danca, Türkçe, Portekizce	
Kamera Başlığı	Kapalı / Açık (15 karakter görüntülenir)	
Gündüz ve Gece	Otom (ICR) / Harici / Renkli / S/B	
Arka Işık Dengeleme	Kapalı / Kullanıcı BLC / HLC / WDR	
Geniş Dinamik Aralık	120dB	
Kontrast İyileştirme	SSDR (Kapalı / Açık)	
Dijital Gürültü Azaltma	SSNR IV (Kapalı / Açık)	
Sis giderme	Kapalı / Otomatik / Manuel	
Mor Kenar Azaltma	Kapalı / Düşük / Orta / Yüksek	
Dijital Görüntü Sabitleme	Kapalı / Açık	
Kurcalama	Kapalı / Açık	
Hareket Algılama	Kapalı / Açık	
Akıllı Video Analizi	Çit, Belirme/Kaybolma, Sayma (Kapalı/Açık)	
Gizlilik Maskesi	Kapalı / Açık (4 noktalı poligonal maskeleyli 24 programlanabilir bölge)	
Kazanç Kontrolü	Kapalı / Düşük / Orta / Yüksek	
Beyaz Dengesi	ATW / Dış Mekan / İç Mekan / Manüel / AWC / Cıva (1.800K° ~ 10.500K°)	
Elektronik Obtüratör Hızı	1sn ~ 1/12.000sn	
Dijital Zum	Kapalı / Açık (1x ~ 16x)	
Geri	Kapalı / Y-Geri / D-Geri / DY-Geri	
Profil	Temel, Gece ve Gündüz, Arka Işık, ITS, İç Mekan, Kullanıcı	
Alarm	1 Çıkış	
İletişim	Koaksiyel kontrol (SPC-300 uyumlu)	
Protokol	Koaks : Pelco-C (Coaxitron)	
ÇEVRESEL		
Çalışma Sıcaklığı / Nemliliği	-10°C ~ +55°C (+14°F ~ +131°F) / %90 Bağıl Nemden Düşük	
Katı Cisimlere Karşı Koruma	IP66	
Darbelere Dirençli	IK10	
ELEKTRİKSEL		
Giriş Gerilimi / Akımı	Çift (24V AC ve 12V DC ±%10)	
Güç Tüketimi	Maks. 5,6W	
MEKANİK		
Renk/ Malzeme	Fildişi / Alüminyum	
Boyutlar (GxY)	Ø137,0 x 106,1 mm (Ø5,39" x 4,18")	
Ağırlık	720g (1,59 lb)	

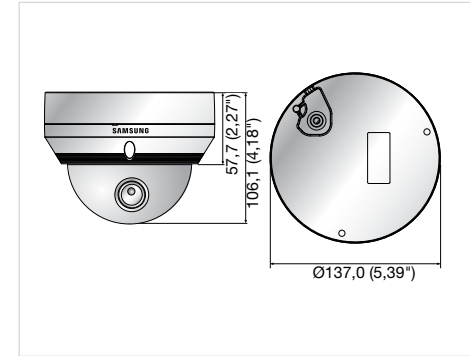


Temel Özellikleri

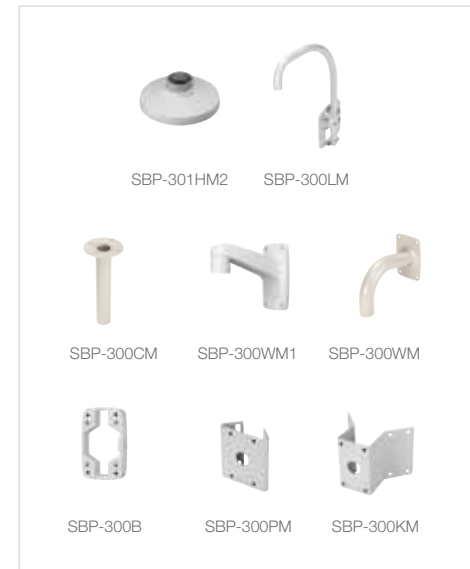
- 1000TVL yüksek çözünürlük
- Gündüz ve Gece (ICR)
- 0,03Lüks@F1.2, 50IRE (Renkli), 0,01Lüks@F1.2, 30IRE (Renkli), 0 Lüks (IR LED açık) (S/B)
- 2.8x Değişken Odaklı Lens (2,8 ~ 10,5 mm)
- SDDR, SSNR IV, Sis Gid
- Video analizi : Sabit/Hareketli, Çit, İzleme, Algılama, Sayma, Kurcalama
- Gizlilik maskesi 24 bölge (4 noktalı poligonal)
- Koaksiyel iletişim, IP66, IK10

Boyutlar

Birim : mm (inç)



Aksesuar (Opsiyonel)



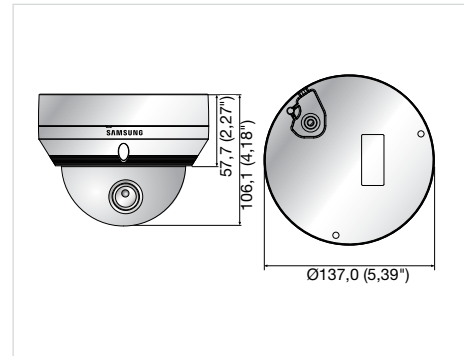
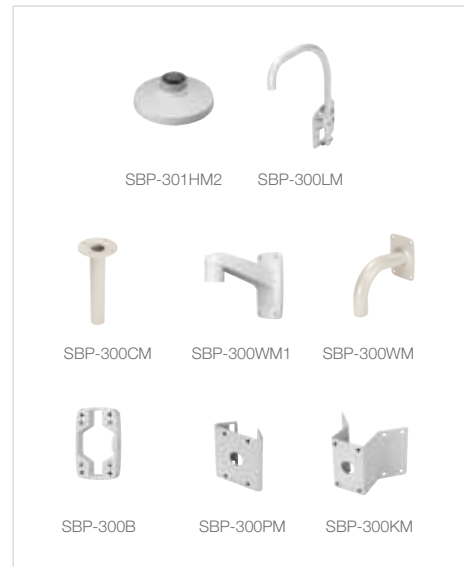
	SCV-5083RN	SCV-5083RP
VIDEO		
Görüntüleme Aygıtı	1/3" 1.3M CMOS	
Toplam Pikseller	1,312(Y) x 1,069(D)	
Efektif Pikseller	1.305(Y) x 1.049(D)	
Tarama Sistemi	Aşamalı tarama	
Senkronizasyon	İç Mekan	
Sıklık	Y : 15,734KHz / V : 59,94Hz	Y : 15,625KHz / V : 50Hz
Yatay Çözünürlük	Renkli : 1000TVL, S/B : 1000TVL	
Min. Aydınlatma	Renkli : 0,03Lüks (F1.2, 50IRE), 0,001Lüks (1sn, F1.2, 50IRE), 0,01Lüks (F1.2, 30IRE), 0,0003Lüks (1sn, F1.2, 30IRE) S/B : 0 Lüks (IR LED açık)	
S / N Oranı	52dB (AGC kapalı, Ağırılık açık)	
Video Çıkışı	CVBS : 1.0 Vp-p / 75Ω bileşik	
LENS		
Odak Uzunluğu (Yakınlaştırma oranı)	2.8 ~ 10.5mm (2.8x) Değişken Odaklı	
Maks. Diyafram Açıklığı Oranı	F1.2	
Açısal Görüntüleme Alanı	Y : 91.5°(Geniş) ~ 27.7°(Tele) / D : 68.3°(Geniş) ~ 20.8°(Tele)	
Min. Nesne Mesafesi	0,5m (1,64ft)	
Odak Kontrolü	Manüel	
Lens Tipi	DC otom iris	
Montaj Tipi	Kart tipi	
İŞLETİMSEL		
Ekran Üstü Görüntü	İngilizce, Çince, Korece, Japonca, Almanca, İtalyanca, Fransızca, İspanyolca, Rusça, Çekçe, Lehçe, Romence, Sırpça, İsveççe, Danca, Türkçe, Portekizce	
Kamera Başlığı	Kapalı / Açık (15 karakter görüntülenir)	
Gündüz ve Gece	Otom (ICR) / Harici / Renkli / S/B	
Arka Işık Dengeleme	Kapalı / Kullanıcı BLC / HLC / WDR	
Geniş Dinamik Aralık	120dB	
Kontrast İyileştirme	SSDR (Kapalı / Açık)	
Dijital Gürültü Azaltma	SSNR IV (Kapalı / Açık)	
Sis giderme	Kapalı / Otomatik / Manuel	
Mor Kenar Azaltma	Kapalı / Düşük / Orta / Yüksek	
Dijital Görüntü Sabitleme	Kapalı / Açık	
Kurcalama	Kapalı / Açık	
Hareket Algılama	Kapalı / Açık	
Akıllı Video Analizi	Çit, Belirme/Kaybolma, Sayma (Kapalı/Açık)	
Gizlilik Maskesi	Kapalı / Açık (4 noktalı poligonal maskeleyli 24 programlanabilir bölge)	
Kazanç Kontrolü	Kapalı / Düşük / Orta / Yüksek	
Beyaz Dengesi	ATW / Dış Mekan / İç Mekan / Manüel / AWC / Cıva (1.800K° ~ 10.500K°)	
Elektronik Obtüratör Hızı	1sn ~ 1/12.000sn	
Dijital Zum	Kapalı / Açık (1x ~ 16x)	
Geri	Kapalı / Y-Geri / D-Geri / DY-Geri	
Profil	Temel, Gece ve Gündüz, Arka Işık, ITS, İç Mekan, Kullanıcı	
Alarm	1 Çıkış	
İletişim	Koaksiyel kontrol (SPC-300 uyumlu)	
Protokol	Koaks : Pelco-C (Coaxitron)	
ÇEVRESEL		
Çalışma Sıcaklığı / Nemliliği	-10°C ~ +55°C (+14°F ~ +131°F) / %90 Bağıl Nemden Düşük	
Katı Cisimlere Karşı Koruma	IP66	
Darbelere Dirençli	IK10	
ELEKTRİKSEL		
Giriş Gerilimi / Akımı	Çift (24V AC ve 12V DC ±%10)	
Güç Tüketimi	Maks. 5,6W	
MEKANİK		
Renk/ Malzeme	Fildişi / Alüminyum	
Boyutlar (GxY)	Ø137,0 x 106,1 mm (Ø5,39" x 4,18")	
Ağırlık	720g (1,59 lb)	

**Temel Özellikleri**

- 1000TVL yüksek çözünürlük
- Gündüz ve Gece (ICR)
- 0,05 Lüks@F1.4, 50IRE (Renkli), 0,02 Lüks@F1.4, 30IRE (Renkli), 0 Lüks (IR LED açık) (S/B)
- 3.3x Değişken Odaklı Lens (3 ~ 10mm)
- SDDR, SSSNR IV, Sis Gid
- Gizlilik maskesi 24 bölge (4 noktalı poligonal)
- Koaksiyel iletişim, IP66, IK10

Boyutlar

Birim : mm (inç)

**Aksesuar (Opsiyonel)**

	SCV-5080RN	SCV-5080RP
VIDEO		
Görüntüleme Aygıtı	1/3" 1.3M CMOS	
Toplam Pikseller	1,312(Y) x 1,069(D)	
Efektif Pikseller	1.305(Y) x 1.049(D)	
Tarama Sistemi	Aşamalı tarama	
Senkronizasyon	İç Mekan	
Sıklık	Y : 15,734KHz / V : 59,94Hz	Y : 15,625KHz / V : 50Hz
Yatay Çözünürlük	Renkli : 1000TVL, S/B : 1000TVL	
Min. Aydınlatma	Renkli : 0,05Lüks (F1.4, 50IRE), 0,001Lüks (1sn, F1.4, 50IRE), 0,02Lüks (F1.4, 30IRE), 0,0006Lüks (1sn, F1.4, 30IRE) S/B : 0 Lüks (IR LED açık)	
S / N Oranı	52dB (AGC kapalı, Ağrılık açık)	
Video Çıkışı	CVBS : 1.0 Vpp / 75Ω bileşik	
LENS		
Odak Uzunluğu (Yakınlaştırma oranı)	3 ~ 10mm (3.3x) değişken odaklı	
Maks. Diyafram Açıklığı Oranı	F1.4	
Açısal Görüntüleme Alanı	Y : 82.0°(Geniş) ~ 26.5°(Tele) / D : 59.7°(Geniş) ~ 19.9°(Tele)	
Min. Nesne Mesafesi	0,5m (1,64ft)	
Odak Kontrolü	Manüel	
Lens Tipi	DC otom iris	
Montaj Tipi	Kart tipi	
İŞLETİMSEL		
Ekran Üstü Görüntü	İngilizce, Çince, Korece, Japonca, Almanca, İtalyanca, Fransızca, İspanyolca, Rusça, Çekçe, Lehçe, Romence, Sırpça, İsveççe, Danca, Türkçe, Portekizce	
Kamera Başlığı	Kapalı / Açık (15 karakter görüntülenir)	
Gündüz ve Gece	Otom (ICR) / Harici / Renkli / S/B	
Arka Işık Dengeleme	Kapalı / Kullanıcı BLC / HLC	
Kontrast İyileştirme	SSDR (Kapalı / Açık)	
Dijital Gürültü Azaltma	SSNR IV (Kapalı / Açık)	
Sis giderme	Kapalı / Otomatik / Manuel	
Mor Kenar Azaltma	Kapalı / Düşük / Orta / Yüksek	
Dijital Görüntü Sabitleme	Kapalı / Açık	
Kurcalama	Kapalı / Açık	
Hareket Algılama	Kapalı / Açık	
Gizlilik Maskesi	Kapalı / Açık (4 noktalı poligonal maskeleyli 24 programlanabilir bölge)	
Kazanç Kontrolü	Kapalı / Düşük / Orta / Yüksek	
Beyaz Dengesi	ATW / Dış Mekan / İç Mekan / Manüel / AWC / Cıva (1.800K° ~ 10.500K°)	
Elektronik Obtüratör Hızı	1sn ~ 1/12.000sn	
Dijital Zum	Kapalı / Açık (1x ~ 16x)	
Geri	Kapalı / Y-Geri / D-Geri / DY-Geri	
Profil	Temel, Gece ve Gündüz, Arka Işık, ITS, İç Mekan, Kullanıcı	
İletişim	Koaksiyel kontrol (SPC-300 uyumlu)	
Protokol	Koaks : Pelco-C (Coaxitron)	
IR Mesafesi	30m (98,43ft) (IR LED 12 adet)	
ÇEVRESEL		
Çalışma Sıcaklığı / Nemliliği	-10°C ~ +55°C (+14°F ~ +131°F) / %90 Bağıl Nemden Düşük	
Katı Cisimlere Karşı Koruma	IP66	
Darbelerle Dirençli	IK10	
ELEKTRİKSEL		
Giriş Gerilimi / Akımı	Çift (24V AC ve 12V DC ±%10)	
Güç Tüketimi	TBD	
MEKANİK		
Renk/ Malzeme	Fildişi / Alüminyum	
Boyutlar (GxY)	Ø137,0 x 106,0mm (Ø5,39" x 4,17")	
Ağırlık	TBD	

BEYOND DVR Seçimi

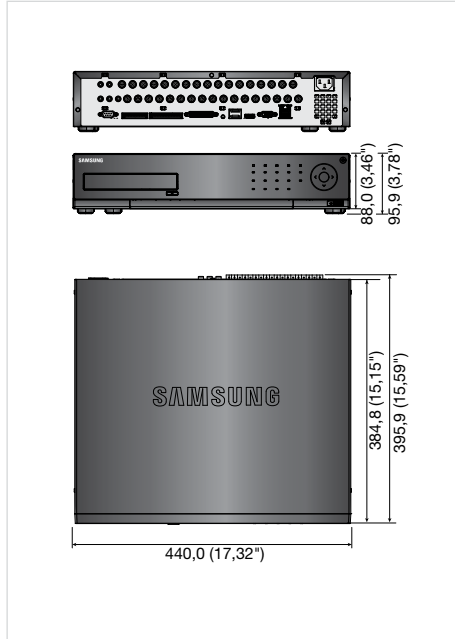
		16KN		8KN	4KN
		SRD-1676D	SRD-1656D	SRD-876D	SRD-476D
OS	Tümleşik	Linux	Linux	Linux	Linux
Canlı	Kare Oranı (NTSC / PAL)	480fps / 400fps	480fps / 400fps	240fps / 200fps	120fps / 100fps
Kaydediyor	Maks. Kayıt Hızı / NTSC	480fps@1280 x 480	120fps@1280 x 480	240fps@1280 x 480	120fps@1280 x 480 * P/B : 60fps@1280 x 480, 120fps@960 x 480
	Maks. Kayıt Hızı / PAL	400fps@1280 x 576	100fps@1280 x 576	200fps@1280 x 576	100fps@1280 x 576 * P/B : 50fps@1280 x 576, 120fps@960 x 576
Video	Sıkıştırma	H.264	H.264	H.264	H.264
	Girişler	16CH	16CH	8KN	4KN
Ses	Döngü Çıkışları	Evet	Evet	Evet	Evet
	Girişler	16KN (Dahili 4KN)	16KN (Dahili 4KN)	8KN (Dahili 4KN)	4KN (Dahili 4KN)
Depo	Dahili HDD	4 SATA HDD'ye kadar	4 SATA HDD'ye kadar	4 SATA HDD'ye kadar	1 SATA HDD'ye kadar
	Harici HDD	2'ye kadar genişletme alanı	2'ye kadar genişletme alanı	2'ye kadar genişletme alanı	YOK
Monitörler	VGA	Evet	Evet	Evet	Evet
	HDMI	Evet	Evet	Evet	Evet
	Ana Bileşik	YOK	YOK	YOK	YOK
	Spot Bileşik	2KN (Dijital)	2KN (Dijital)	2KN (Dijital)	2KN (Dijital / Analog)
Bağlantılar	USB	2 port	2 port	2 port	2 port
	e-SATA	2 Harici SATA portu	2 Harici SATA portu	2 Harici SATA portu	YOK
	DVD Yazıcı (Yedek)	Evet	Evet	Evet	Evet
	Fare	Evet	Evet	Evet	Evet
Ağ	Uzak Kullanıcılar	Arama 3 / Canlı unicast 10 / Canlı multicast 20	Arama 3 / Canlı unicast 10 / Canlı multicast 20	Arama 3 / Canlı unicast 10 / Canlı multicast 20	Arama 3 / Canlı unicast 10 / Canlı multicast 20
	İletim	4CIF, 2CIF, CIF	4CIF, 2CIF, CIF	4CIF, 2CIF, CIF	4CIF, 2CIF, CIF
	İzleme	SmartViewer, Webviewer, SSM	SmartViewer, Webviewer, SSM	SmartViewer, Webviewer, SSM	SmartViewer, Webviewer, SSM
PTZ Kontrolü	Koaks Protokolü	Samsung CCVC, Pelco-C	Samsung CCVC, Pelco-C	Samsung CCVC, Pelco-C	Samsung CCVC, Pelco-C
	RS-485 Protokolü	Samsung-T/E, Pelco-D/P, Panasonic, Phillips, AD, DIAMOND, ERNA, KALATEL, VCL TP, VICON, ELMO, GE	Samsung-T/E, Pelco-D/P, Panasonic, Phillips, AD, DIAMOND, ERNA, KALATEL, VCL TP, VICON, ELMO, GE	Samsung-T/E, Pelco-D/P, Panasonic, Phillips, AD, DIAMOND, ERNA, KALATEL, VCL TP, VICON, ELMO, GE	Samsung-T/E, Pelco-D/P, Panasonic, Phillips, AD, DIAMOND, ERNA, KALATEL, VCL TP, VICON, ELMO, GE
VA		Hareket Algılama, Kurcalama	Hareket Algılama, Kurcalama	Hareket Algılama, Kurcalama	Hareket Algılama, Kurcalama



Temel Özellikleri

- 16KN 1280H (950TVL) gerçek zamanlı DVR - 480(N) / 400(P) fps'ye kadar kayıt hızı
- Kolay kullanıcı arayüzü, tüm Samsung DVR'larında ortak - GUI / Arama / Yedekleme / Ayar
- Her kanal için bağımsız olarak atanır - REC / Kalite / Çözünürlük
- Her kanal için gizlilik maskesi desteği (4 adet)
- Güçlü ağ üzerinden izlemeyle rahat kullanım - CMS (SSM, SmartViewer, Net-I), Web viewer, Akıllı telefonlar (iPOLiS mobil)
- Hassas sabit görüntü (Her kanal için ayırıştırma desteği)
- Full-HD (1080p) çözünürlük için VGA / HDMI video çıkışı
- En fazla 4 dahili sabit disk
- Dijital video spotu (2 adet), USB (2 port) yedek
- 16 kanala kadar ses girişi / 1KN ses çıkışı

Boyutlar



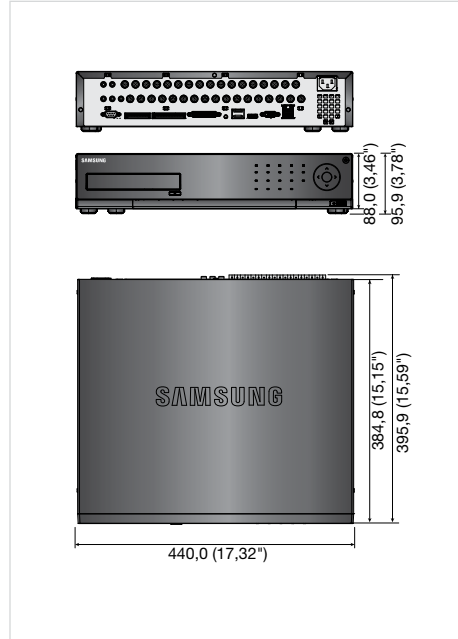
SRD-1676D		
GÖRÜNTÜ		
Video	Girişler	16 Kompozit video 0.5-1 Vp-p, 75 ohm otomatik terminasyon
	Çözünürlük	NTSC : 1280 x 480, 720 x 480 / PAL : 1280 x 576, 720 x 576
Canlı	Kare Oranı	NTSC : 480fps / PAL : 400fps
	Çözünürlük	NTSC : 1280 x 480, 720 x 480 / PAL : 1280 x 576, 720 x 576
	Çoklu Ekran	1 / 4 / 7 / 9 / 13 / 16 / 16A / Sıra / PIP
PERFORMANS		
İşletim Sistemi	Tümleşik	Linux
	Sıkıştırma	H.264
Kayıt Hızı		NTSC : 480 fps'ye kadar@1280 x 480 / PAL : 400 fps'ye kadar@1280 x 576 NTSC : 480 fps'ye kadar@704 x 480 / PAL : 400 fps'ye kadar@704 x 576 NTSC : 240 fps'ye kadar@704 x 480 / PAL : 400 fps'ye kadar@704 x 288 NTSC : 480 fps'ye kadar@352 x 240 / PAL : 400 fps'ye kadar@352 x 288
	Mod	NTSC : Manüel, Program (Sürekli / Olay), Olay (Ön / Son), Hızlandırılmış (1~30 fps) PAL : Manüel, Program (Sürekli / Olay), Olay (Ön / Son), Hızlandırılmış (1 ~ 25fps)
Kaydediyor	Olay	Video kaybı, Hareket (Düzey 1 ~ 10), Alarm, Kurcalama (Düzey 1 ~ 3)
	Üzerine Yazma Modları	Seçilebilir (Durdur / Sürekli)
Arama ve Oynatma	Ön alarm	30 saniyeye kadar (5, 10, 20, 30 sn)
	Son alarm	6 saate kadar (5,10, 20, 30sn, 1, 3, 5, 10, 20dk, 1, 2, 3, 4, 5, 6saat)
Arama ve Oynatma	Arama Modu	Tarih/Saat, Olay, Yedek, POS, Hareket (*Tüm aramalara önizleme fonksiyonu dahildir)
	Çalma Fonksiyonu	Hızlı ileri / geri (2x, 4x, 8x, 16x, 32x, 64x) *Geri oynatma sadece i-frame ile Yavaş ileri / geri (1/2x, 1/4x, 1/8x) İleri adımlama/geri adımlama *Geri oynatma sadece i-frame ile
Ağ	İletim Hızı	4CIF / 2CIF / CIF (NTSC : 120 / 240 / 480fps, PAL : 100 / 200 / 400fps)
	Bant Genişliği	32 Mbps'ye kadar
Ağ	Bant Genişliği Denetimi	Seçilebilir
	Yayın Akışı	H.264 (4CIF / 2CIF / CIF seçilebilir)
Akıllı Telefon	En faz. Uzak Kullanıcı	Arama 3 / Canlı unicast 10 / Canlı multicast 20
	Protokol Desteği	TCP/IP, DHCP, PPPoE, SMTP, NTP, HTTP, HTTPS, DDNS, RTP, RTSP, SNMP
Akıllı Telefon	İzleme	SmartViewer, Webviewer, SSM (CMS)
	Platform	Android, iOS
Akıllı Telefon	Protokol Desteği	RTP, RTSP, HTTP, CGI
	En faz. Uzak Kullanıcı	Canlı 1
Depo	Dahili Sabit Disk	4 SATA HDD'ye kadar
	Harici (e-SATA Arayüzü)	2 Harici SATA portu (*Genişletme alanı, Model : SVS-5R/5E)
Depo	DVD Yazıcı (Yedek)	Evet
	USB (Yedek)	2 USB Portu
Depo	Dosya Formatı (Yedek)	BU (DVR oynatıcı), EXE (Oynatıcı dahil), AVI
	Parola Koruması	1 Yönetici, 10 Grup, 1 grup başına 10 Kullanıcı
Güvenlik	Veri Doğrulaması	Filigran
ARAYÜZ		
Monitörler	VGA	1 VGA (1280 x 720, 1280 x 1024, 1920 x 1080)
	HDMI	1 HDMI (1280 x 720, 1280 x 1024, 1920 x 1080)
Ses	Spot Kompozit	Dijital spot (2KN) *Ekran üstü OSD dahil, multi mod destek (1KN)
	Döngü Çıkışları	16CH
Ses	Girişler / Çıkış	16KN hat girişi (Dahili 4KN, seçenek : ses genişletme kablosu) / 1 KN hat çıkışı
	Sıkıştırma	G.711
Alarm	Örnekleme Hızı	8KHz
	Girişler / Çıkış	Terminal 16 giriş, (NO/NC) / Terminal 4 röle çıkışı (NO/NC), Sınıf : 30V DC / 2A, 250V AC / 0.25A
Alarm	Uzaktan Bilgilendirme	E-postayla bilgilendirme
	Ethernet	1 RJ-45 10/100/1000 Base-T
Bağlantılar	Seri Arayüz	PTZ için RS-232/RS-485 (Full duplex) for PTZ, Samsung sistem klavyesi
	USB	USB 2.0, 2 port (Ön / Arka)
Bağlantılar	eSATA	2 Harici SATA portu
	Uygulama Desteği	Fare, Uzaktan Kumanda
Bağlantılar	RS-485 Protokolü	Samsung-T/E, Pelco-D/P, Panasonic, Phillips, AD, DIAMOND, ERNA, KALATEL, VCL TP, VICON, ELMO, GE
	Koaks Protokolü	Samsung CCVC, Pelco-C
GENEL		
Elektriksel	Giriş Gerilimi / Akımı	100 ~ 240V AC ±%10, 50/60Hz, Otom. ölçüm
	Güç Tüketimi	En faz. 60W (1x HDD ile)
Çevresel	Çalışma Sıcaklığı	+0°C ~ +40°C (+32°F ~ +104°F)
	Çalışma Nemliliği	%20 ~ %85 NN
Mekanik	Ebatlar (GxYxD)	440,0 x 88,0 x 384,8mm (17,32" x 3,46" x 15,15")
	Ağırlık (Sabit disklerle)	Yaklaşık 6,6 Kg (14,61 lb)
Mekanik	Rafa Monte Edilebilir	Evet
Dil		İngilizce, Fransızca, Almanca, İspanyolca, İtalyanca, Rusça, Lehçe, Çekçe, Türkçe, Flemenkçe, Portekizce, İsveççe, Danca, Romence, Sırpça, Hırvatça, Macarca, Yunanca, Fince, Norveççe, Korece, Japonca, Çince (Geleneksel), Tayca, Tayvanca (25 Dil)



Temel Özellikleri

- 16KN 1280H (950TVL) gerçek zamanlı olmayan DVR - 120(N) / 100(P) fps'ye kadar kayıt hızı
- Kolay kullanıcı arayüzü, tüm Samsung DVR'larında ortak - GUI / Arama / Yedekleme / Ayar
- Her kanal için bağımsız olarak atanır - REC / Kalite / Çözünürlük
- Her kanal için gizlilik maskesi desteği (4 adet)
- Güçlü ağ üzerinden izlemeyle rahat kullanım - CMS (SSM, SmartViewer, Net-I), Web viewer, Akıllı telefonlar (iPOLiS mobil)
- Hassas sabit görüntü (Her kanal için ayırıştırma desteği)
- Full-HD (1080p) çözünürlük için VGA / HDMI video çıkışı
- En fazla 4 dahili sabit disk
- Dijital video spotu (2 adet), USB (2 port) yedek
- 16 kanala kadar ses girişi / 1KN ses çıkışı

Boyutlar



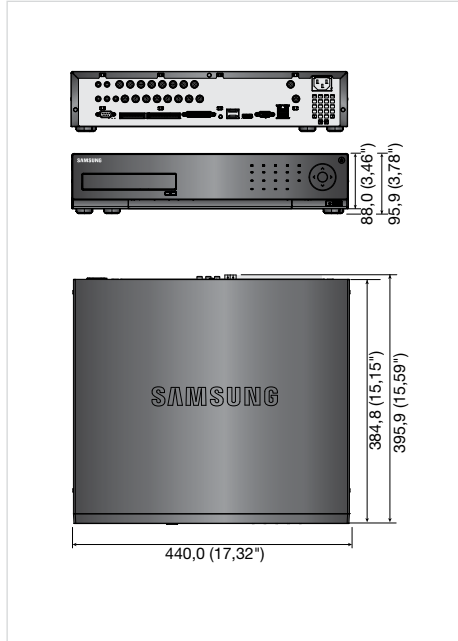
SRD-1656D		
GÖRÜNTÜ		
Video	Girişler	16 Kompozit video 0.5-1 Vp-p, 75 ohm otomatik terminasyon
	Çözünürlük	NTSC : 1280 x 480, 720 x 480 / PAL : 1280 x 576, 720 x 576
Canlı	Kare Oranı	NTSC : 480fps / PAL : 400fps
	Çözünürlük	NTSC : 1280 x 480, 720 x 480 / PAL : 1280 x 576, 720 x 576
	Çoklu Ekran	1 / 4 / 7 / 9 / 13 / 16 / 16A / Sıra / PIP
PERFORMANS		
İşletim Sistemi	Tümleşik	Linux
	Sıkıştırma	H.264
Kayıt Hızı		NTSC : 120 fps'ye kadar@1280 x 480 / PAL : 100 fps'ye kadar@1280 x 576 NTSC : 120 fps'ye kadar - 704 x 480 / PAL : 100 fps'ye kadar - 704 x 576 NTSC : 240 fps'ye kadar@704 x 240 / PAL : 200 fps'ye kadar@704 x 288 NTSC : 480 fps'ye kadar@352 x 240 / PAL : 400 fps'ye kadar@352 x 288
	Mod	NTSC : Manüel, Program (Sürekli / Olay), Olay (Ön / Son), Hızlandırılmış (1~30 fps) PAL : Manüel, Program (Sürekli / Olay), Olay (Ön / Son), Hızlandırılmış (1 ~ 25fps)
Kaydediyor	Olay	Video kaybı, Hareket (Düzey 1 ~ 10), Alarm, Kurcalama (Düzey 1 ~ 3)
	Üzerine Yazma Modları	Seçilebilir (Durdur / Sürekli)
Arama ve Oynatma	Ön alarm	30 saniyeye kadar (5, 10, 20, 30 sn)
	Son alarm	6 saate kadar (5,10, 20, 30sn, 1, 3, 5, 10, 20dk, 1, 2, 3, 4, 5, 6saat)
Arama ve Oynatma	Arama Modu	Tarih/Saat, Olay, Yedek, POS, Hareket (*Tüm aramalara önizleme fonksiyonu dahildir)
	Çalma Fonksiyonu	Hızlı ileri / geri (2x, 4x, 8x, 16x, 32x, 64x) *Geri oynatma sadece i-frame ile Yavaş ileri / geri (1/2x, 1/4x, 1/8x) İleri adımlama/geri adımlama *Geri oynatma sadece i-frame ile
Ağ	İletim Hızı	4CIF / 2CIF / CIF (NTSC : 120 / 240 / 480fps, PAL : 100 / 200 / 400fps)
	Bant Genişliği	32 Mbps'ye kadar
Ağ	Bant Genişliği Denetimi	Seçilebilir
	Yayın Akışı	H.264 (4CIF / 2CIF / CIF seçilebilir)
Akıllı Telefon	En faz. Uzak Kullanıcı	Arama 3 / Canlı unicast 10 / Canlı multicast 20
	Protokol Desteği	TCP/IP, DHCP, PPPoE, SMTP, NTP, HTTP, HTTPS, DDNS, RTP, RTSP, SNMP
Akıllı Telefon	İzleme	SmartViewer, Webviewer, SSM (CMS)
	Platform	Android, iOS
Akıllı Telefon	Protokol Desteği	RTP, RTSP, HTTP, CGI
	En faz. Uzak Kullanıcı	Canlı 1
Depo	Dahili Sabit Disk	4 SATA HDD'ye kadar
	Harici (e-SATA Arayüzü)	2 Harici SATA portu (*Genişletme alanı, Model : SVS-5R/5E)
Depo	DVD Yazıcı (Yedek)	Evet
	USB (Yedek)	2 USB Portu
Depo	Dosya Formatı (Yedek)	BU (DVR oynatıcı), EXE (Oynatıcı dahil), AVI
	Parola Koruması	1 Yönetici, 10 Grup, 1 grup başına 10 Kullanıcı
Güvenlik	Veri Doğrulaması	Filigran
ARAYÜZ		
Monitörler	VGA	1 VGA (1280 x 720, 1280 x 1024, 1920 x 1080)
	HDMI	1 HDMI (1280 x 720, 1280 x 1024, 1920 x 1080)
Ses	Spot Kompozit	Dijital spot (2KN) *Ekran üstü OSD dahil, multi mod destek (1KN)
	Döngü Çıkışları	16CH
Ses	Girişler / Çıkış	16KN hat girişi (Dahili 4KN, seçenek : ses genişletme kablosu) / 1 KN hat çıkışı
	Sıkıştırma	G.711
Alarm	Örnekleme Hızı	8KHz
	Girişler / Çıkış	Terminal 16 giriş, (NO/NC) / Terminal 4 röle çıkışı (NO/NC), Sınıf : 30V DC / 2A, 250V AC / 0.25A
Alarm	Uzaktan Bilgilendirme	E-postayla bilgilendirme
	Ethernet	1 RJ-45 10/100/1000 Base-T
Bağlantılar	Seri Arayüz	PTZ için RS-232/RS-485 (Full duplex) for PTZ, Samsung sistem klavyesi
	USB	USB 2.0, 2 port (Ön / Arka)
Bağlantılar	eSATA	2 Harici SATA portu
	Uygulama Desteği	Fare, Uzaktan Kumanda
Bağlantılar	RS-485 Protokolü	Samsung-T/E, Pelco-D/P, Panasonic, Phillips, AD, DIAMOND, ERNA, KALATEL, VCL TP, VICON, ELMO, GE
	Koaks Protokolü	Samsung CCVC, Pelco-C
GENEL		
Elektriksel	Giriş Gerilimi / Akımı	100 ~ 240V AC ±%10, 50/60Hz, Otom. ölçüm
	Güç Tüketimi	En faz. 60W (1x HDD ile)
Çevresel	Çalışma Sıcaklığı	+0°C ~ +40°C (+32°F ~ +104°F)
	Çalışma Nemliliği	%20 ~ %85 NN
Mekanik	Ebatlar (GxYxD)	440,0 x 88,0 x 388,5mm (17,32" x 3,46" x 15,29")
	Ağırlık (Sabit disklerle)	Yaklaşık 6,6 Kg (14,61 lb)
Mekanik	Rafa Monte Edilebilir	Evet
Dil		İngilizce, Fransızca, Almanca, İspanyolca, İtalyanca, Rusça, Lehçe, Çekçe, Türkçe, Flemenkçe, Portekizce, İsveççe, Danca, Romence, Sırpça, Hırvatça, Macarca, Yunanca, Fince, Norveççe, Korece, Japonca, Çince (Geleneksel), Tayca, Tayvanca (25 Dil)



Temel Özellikleri

- 8KN 1280H (950TVL) gerçek zamanlı DVR - 240(N) / 200(P) fps'ye kadar kayıt hızı
- Kolay kullanıcı arayüzü, tüm Samsung DVR'larında ortak - GUI / Arama / Yedekleme / Ayar
- Her kanal için bağımsız olarak atanır - REC / Kalite / Çözünürlük
- Her kanal için gizlilik maskesi desteği (4 adet)
- Güçlü ağ üzerinden izlemeyle rahat kullanım - CMS (SSM, SmartViewer, Net-I), Web viewer, Akıllı telefonlar (iPOLiS mobil)
- Hassas sabit görüntü (Her kanal için ayarıştırma desteği)
- Full-HD (1080p) çözünürlük için VGA / HDMI video çıkışı
- En fazla 4 dahili sabit disk
- Dijital video spotu (2 adet), USB (2 port) yedek
- 8 kanala kadar ses girişi / 1KN ses çıkışı

Boyutlar



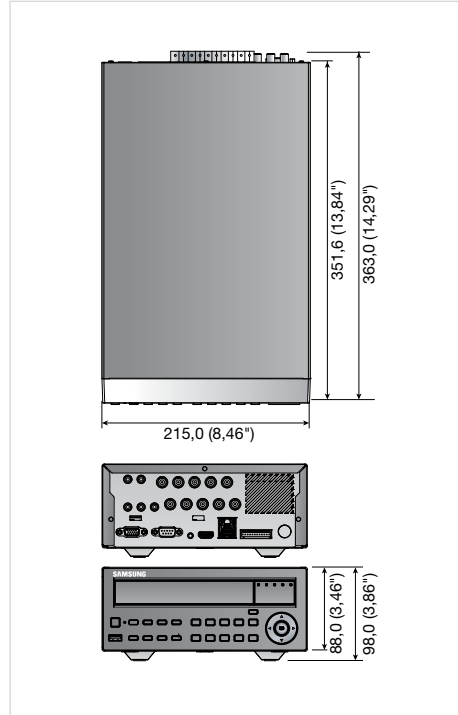
SRD-876D		
GÖRÜNTÜ		
Video	Girişler	8 Kompozit video 0.5-1 Vp-p, 75 ohm otomatik terminasyon
	Çözünürlük	NTSC : 1280 x 480, 720 x 480 / PAL : 1280 x 576, 720 x 576
Canlı	Kare Oranı	NTSC : 240fps / PAL : 200fps
	Çözünürlük	NTSC : 1280 x 480, 720 x 480 / PAL : 1280 x 576, 720 x 576
	Çoklu Ekran	1 / 4 / 6 / 8 / Sıra / PIP
PERFORMANS		
İşletim Sistemi	Tümleşik	Linux
	Sıkıştırma	H.264
Kaydediyor	Kayıt Hızı	NTSC : 240 fps'ye kadar@1280 x 480 / PAL : 200 fps'ye kadar@1280 x 576 NTSC : 480 fps'ye kadar@704 x 240 / PAL : 200 fps'ye kadar@704 x 576 NTSC : 240 fps'ye kadar@704 x 240 / PAL : 200 fps'ye kadar@704 x 288 NTSC : 240 fps'ye kadar@352 x 240 / PAL : 200 fps'ye kadar@352 x 288
	Mod	NTSC : Manüel, Program (Sürekli / Olay), Olay (Ön / Son), Hızlandırılmış (1 ~ 30 fps) PAL : Manüel, Program (Sürekli / Olay), Olay (Ön / Son), Hızlandırılmış (1 ~ 25fps)
	Olay	Video kaybı, Hareket (Düzey 1 ~ 10), Alarm, Kurcalama (Düzey 1 ~ 3)
	Üzerine Yazma Modları	Seçilebilir (Durdur / Sürekli)
	Ön alarm	30 saniyeye kadar (5, 10, 20, 30 sn)
Arama ve Oynatma	Son alarm	6 saate kadar (5,10, 20, 30sn, 1, 3, 5, 10, 20dk, 1, 2, 3, 4, 5, 6saat)
	Arama Modu	Tarih/Saat, Olay, Yedek, POS, Hareket (*Tüm aramalara önizleme fonksiyonu dahildir)
Ağ	Çalma Fonksiyonu	Hızlı ileri / geri (2x, 4x, 8x, 16x, 32x, 64x) *Geri oynatma sadece i-frame ile Yavaş ileri / geri (1/2x, 1/4x, 1/8x) İleri adımlama/geri adımlama *Geri oynatma sadece i-frame ile
	İletim Hızı	4CIF / 2CIF / CIF (NTSC : 120 / 240 / 240fps, PAL : 100 / 200 / 200fps)
	Bant Genişliği	32 Mbps'ye kadar
	Bant Genişliği Denetimi	Seçilebilir
	Yayın Akışı	H.264 (4CIF / 2CIF / CIF seçilebilir)
Akıllı Telefon	En faz. Uzak Kullanıcı	Arama 3 / Canlı unicast 10 / Canlı multicast 20
	Protokol Desteği	TCP/IP, DHCP, PPPoE, SMTP, NTP, HTTP, HTTPS, DDNS, RTP, RTSP, SNMP
	İzleme	SmartViewer, Webviewer, SSM (CMS)
	Platform	Android, iOS
	Protokol Desteği	RTP, RTSP, HTTP, CGI
Depo	En faz. Uzak Kullanıcı	Canlı 1
	Dahili Sabit Disk	4 SATA HDD'ye kadar
	Harici (e-SATA Arayüzü)	2 Harici SATA portu (*Genişletme alanı, Model : SVS-5R/5E)
	DVD Yazıcı (Yedek)	Evet
	USB (Yedek)	2 USB Portu
Güvenlik	Dosya Formatı (Yedek)	BU (DVR oynatıcı), EXE (Oynatıcı dahil), AVI
	Parola Koruması	1 Yönetici, 10 Grup, 1 grup başına 10 Kullanıcı
	Veri Doğrulaması	Filigran
ARAYÜZ		
Monitörler	VGA	1 VGA (1280 x 720, 1280 x 1024, 1920 x 1080)
	HDMI	1 HDMI (1280 x 720, 1280 x 1024, 1920 x 1080)
	Spot Kompozit	Dijital spot (2KN) *Ekran üstü OSD dahil, multi mod destek (1KN)
	Döngü Çıkışları	8KN
	Girişler / Çıkış	8KN hat girişi (Dahili 4KN, seçenek : ses genişletme kablosu) / 1 KN hat çıkışı
Ses	Sıkıştırma	G.711
	Örnekleme Hızı	8KHz
Alarm	Girişler / Çıkış	Terminal 8 giriş, (NO/NC) / Terminal 4 röle çıkışı (NO/NC), Sınıf : 30V DC / 2A, 250V AC / 0.25A
	Uzaktan Bilgilendirme	E-postayla bilgilendirme
Bağlantılar	Ethernet	1 RJ-45 10/100/1000 Base-T
	Seri Arayüz	PTZ için RS-232/RS-485 (Full duplex) for PTZ, Samsung sistem klavyesi
	USB	USB 2.0, 2 port (Ön / Arka)
	eSATA	2 Harici SATA portu
	Uygulama Desteği	Fare, Uzaktan Kumanda
GENEL	RS-485 Protokolü	Samsung-T/E, Pelco-D/P, Panasonic, Phillips, AD, DIAMOND, ERNA, KALATEL, VCL TP, VICON, ELMO, GE
	Koaks Protokolü	Samsung CCVC, Pelco-C
Elektriksel	Giriş Gerilimi / Akımı	100 ~ 240V AC ±%10, 50/60Hz, Otom. ölçüm
	Güç Tüketimi	En faz. 60W (1x HDD ile)
Çevresel	Çalışma Sıcaklığı	+0°C ~ +40°C (+32°F ~ +104°F)
	Çalışma Nemliliği	%20 ~ %85 NN
Mekanik	Ebatlar (GxYxD)	440,0 x 88,0 x 388,5mm (17,32" x 3,46" x 15,29")
	Ağırlık (Sabit disklerle)	Yaklaşık 6,5 Kg (14,33 lb)
	Rafa Monte Edilebilir	Evet
Dil		İngilizce, Fransızca, Almanca, İspanyolca, İtalyanca, Rusça, Lehçe, Çekçe, Türkçe, Flemence, Portekizce, İsveççe, Danca, Romence, Sırpça, Hırvatça, Macarca, Yunanca, Fince, Norveççe, Korece, Japonca, Çince (Geleneksel), Tayca, Tayvanca (25 Dil)



Temel Özellikleri

- 4KN 1280H (950TVL) gerçek zamanlı DVR - 120(N) / 100(P) fps'ye kadar kayıt hızı
- Kolay kullanıcı arayüzü, tüm Samsung DVR'larında ortak - GUI / Arama / Yedekleme / Ayar
- Her kanal için bağımsız olarak atanır - REC / Kalite / Çözünürlük
- Her kanal için gizlilik maskesi desteği (4 adet)
- Güçlü ağ üzerinden izlemeyle rahat kullanım - CMS (SSM, SmartViewer, Net-I), Web viewer, Akıllı telefonlar (iPOLiS mobil)
- Hassas sabit görüntü (Her kanal için ayarıştırma desteği)
- Full-HD (1080p) çözünürlük için VGA / HDMI video çıkışı
- En fazla 1 dahili sabit disk
- Video spot (Analog 1 adet, Dijital 1 adet), USB (2 port) yedek
- 4 kanala kadar ses girişi / 1KN ses çıkışı

Boyutlar



SRD-476D		
GÖRÜNTÜ		
Video	Girişler	4 Kompozit video 0.5-1 Vpp, 75 ohm otomatik terminasyon
	Çözünürlük	NTSC : 1280 x 480, 720 x 480 / PAL : 1280 x 576, 720 x 576
Canlı	Kare Oranı	NTSC : 120fps / PAL : 100fps
	Çözünürlük	NTSC : 1280 x 480, 720 x 480 / PAL : 1280 x 576, 720 x 576
	Çoklu Ekran	1 / 4 / Sıra / PIP
PERFORMANS		
İşletim Sistemi	Tümleşik	Linux
	Sıkıştırma	H.264
Kaydediyor	Kayıt Hızı	NTSC : 120 fps'ye kadar@1280 x 480 / PAL : 100 fps'ye kadar@1280 x 576 *Çalma 60/50 fps NTSC : 120 fps'ye kadar - 704 x 480 / PAL : 100 fps'ye kadar - 704 x 576 NTSC : 120 fps'ye kadar - 704 x 240 / PAL : 100 fps'ye kadar - 704 x 288 NTSC : 120 fps'ye kadar - 352 x 240 / PAL : 100 fps'ye kadar - 352 x 288
	Mod	NTSC : Manüel, Program (Sürekli / Olay), Olay (Ön / Son), Hızlandırılmış (1 ~ 30fps) PAL : Manüel, Program (Sürekli / Olay), Olay (Ön / Son), Hızlandırılmış (1 ~ 25fps)
	Olay	Video kaybı, Hareket (Düzey 1 ~ 10), Alarm, Kurcalama (Düzey 1 ~ 3)
	Üzerine Yazma Modları	Seçilebilir (Durdur / Sürekli)
	Ön alarm	30 saniyeye kadar (5, 10, 20, 30 sn)
Arama ve Oynatma	Son alarm	6 saate kadar (5,10, 20, 30sn, 1, 3, 5, 10, 20dk, 1, 2, 3, 4, 5, 6saat)
	Arama Modu	Tarih/Saat, Olay, Yedek, POS, Hareket (*Tüm aramalara önizleme fonksiyonu dahildir)
Ağ	Çalma Fonksiyonu	Hızlı ileri / geri (2x, 4x, 8x, 16x, 32x, 64x) *Geri oynatma sadece i-frame ile Yavaş ileri / geri (1/2x, 1/4x, 1/8x) İleri adımlama/geri adımlama *Geri oynatma sadece i-frame ile
	İletim Hızı	4CIF / 2CIF / CIF (NTSC : 120 fps, PAL : 100 fps)
	Bant Genişliği	16 Mbps'ye kadar
	Bant Genişliği Denetimi	Seçilebilir
	Yayın Akışı	H.264 (4CIF / 2CIF / CIF seçilebilir)
Akıllı Telefon	En faz. Uzak Kullanıcı	Arama 3 / Canlı unicast 10 / Canlı multicast 20
	Protokol Desteği	TCP/IP, DHCP, PPPoE, SMTP, NTP, HTTP, HTTPS, DDNS, RTP, RTSP, SNMP
	İzleme	SmartViewer, Webviewer, SSM (CMS)
	Platform	Android, iOS
	Protokol Desteği	RTP, RTSP, HTTP, CGI
Depo	En faz. Uzak Kullanıcı	Canlı 1
	Dahili Sabit Disk	1 SATA HDD'ye kadar
	DVD Yazıcı (Yedek)	Evet
	USB (Yedek)	2 USB Portu
	Dosya Formatı (Yedek)	BU (DVR oynatıcı), EXE (Oynatıcı dahil), AVI
Güvenlik	Parola Koruması	1 Yönetici, 10 Grup, 1 grup başına 10 Kullanıcı
	Veri Doğrulaması	Filigran
ARAYÜZ		
Monitörler	VGA	1 VGA (1280 x 720, 1280 x 1024, 1920 x 1080)
	HDMI	1 HDMI (1280 x 720, 1280 x 1024, 1920 x 1080)
	Spot Kompozit	2KN (Dijital spot 1KN / Analog spot 1KN) *Ekran üstü OSD dahil, multi mod destek
	Döngü Çıkışları	4KN
	Girişler / Çıkış	4KN hat girişi / 1KN hat çıkışı
Ses	Sıkıştırma	G.711
	Örnekleme Hızı	8KHz
Alarm	Girişler / Çıkış	Terminal 4 giriş, (NO/NC) / Terminal 2 röle çıkışı (NO/NC), Sınıf : 30V DC / 2A, 250V AC / 0.25A
	Uzaktan Bilgilendirme	E-postayla bilgilendirme
Bağlantılar	Ethernet	1 RJ-45 10/100/1000 Base-T
	Seri Arayüz	PTZ için RS-232/RS-485 (Yarı duplex), Samsung sistem klavyesi
	USB	USB 2.0, 2 port (Ön / Arka)
	Uygulama Desteği	Fare, Uzaktan Kumanda
	RS-485 Protokolü	Samsung-T/E, Pelco-D/P, Panasonic, Phillips, AD, DIAMOND, ERNA, KALATEL, VCL TP, VICON, ELMO, GE
	Koaks Protokolü	Samsung CCVC, Pelco-C
GENEL	Giriş Gerilimi / Akımı	12V DC adaptör, 4A, 100 ~ 240V AC, 50/60 Hz, 48 watt
	Güç Tüketimi	En faz. 25W (1x HDD ile)
Çevresel	Çalışma Sıcaklığı	+0°C ~ +40°C (+32°F ~ +104°F)
	Çalışma Nemliliği	%20 ~ %85 NN
Mekanik	Ebatlar (GxYxD)	215,0 x 88,0 x 351,6mm (8,46" x 3,46" x 13,84")
	Ağırlık (Sabit disklerle)	Yaklaşık 3,3 Kg (7,32 lb)
Dil		İngilizce, Fransızca, Almanca, İspanyolca, İtalyanca, Rusça, Lehçe, Çekçe, Türkçe, Flemence, Portekizce, İsveççe, Danca, Romence, Sırpça, Hırvatça, Macarca, Yunanca, Fince, Norveççe, Korece, Japonca, Çince (Geleneksel), Tayca, Tayvanca (25 Dil)