

XNB-6001

2M Ağ Uzak Kafalı Kamera



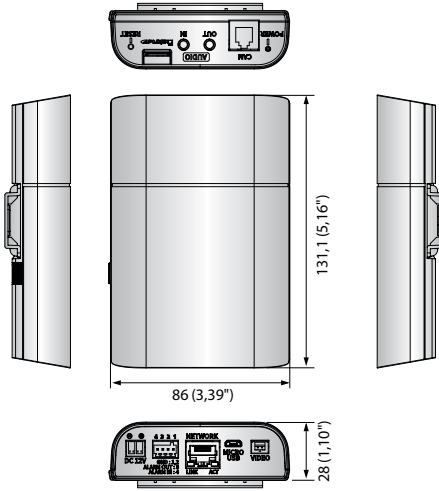
* Lens dahil değil

Temel Özellikleri

- En Fazla 2 Megapiksel (1920 x 1080) çözünürlük
- H.265, H.264, MJPEG kodek desteği, Çoklu yayın akışı
- En fazla 60fps@2MP (H.265 / H.264)
- WDR (120dB), Sis Giderme, DIS
- Kurcalama, Aylak Dolaşma, Yön algılama, Sis algılama, Ses algılama, Dijital oto takip, Isı haritası, İnsan sayma, Kuyruk yönetimi, Yüz algılama
- Hareket algılama, Devir
- SD/SDHC/SDXC bellek yuvası (En fazla 256 GB)
- Koridor İzleme, WiseStreamII desteği
- LDC, PoE / 12V DC, İki yönlü ses desteği

Boyutlar

Birim : mm (inç)



XNB-6001

VIDEO	
Video Çıkışı	CVBS : 1.0 Vp-p / 75Ω kompozit, kurulum için 720 x 480(N), 720 x 576(P) USB : Mikro USB tip B, kurulum için 1280 x 720
İŞLETİMSEL	
Kamera Başlığı	Kapalı / Açık (85 karaktere kadar görüntülenir) - W/W : İngilizce / Nümerik / Özel karakterler - Çin : İngilizce / Nümerik / Özel / Çince karakterler - Ortak : Çoklu satır (En Fazla 5), Renk (Gri / Yeşil / Kırmızı / Mavi / Siyah / Beyaz), Saydamlık, Çözünürlüğe göre otom. ölçeklendirme
Gündüz ve Gece	Otom (Elektrikli) / Renkli / S/B
Arka Işık Dengeleme	Kapalı / BLC / HLC / WDR
Geniş Dinamik Aralık	120 dB
Kontrast İyileştirme	SSDR (Kapalı / Açık)
Dijital Gürültü Azaltma	SSNRV (2D + 3D Gürültü filtresi) (Kapalı / Açık)
Dijital Görüntü Sabitleme	Kapalı / Açık
Sis giderme	Kapalı / Otomatik / Manuel
Hareket Algılama	Kapalı / Açık (8, 8 noktalı poligon bölge), Devir Kapalı / Açık (32, dikdörtgen bölge)
Gizlilik Maskesi	- Renk : Gri / Yeşil / Kırmızı / Mavi / Siyah / Beyaz - Mozaik
Kazanç Kontrolü	Kapalı / Düşük / Orta / Yüksek
Beyaz Dengesi	ATW / AWC / Manüel / İç Mekan / Dış Mekan (Cıva ve Sodyum Dahil)
Kontrast	Düzy ayarı
LDC (Lens Bozulmasını Düzeltme)	Kapalı / Açık (min / maks ile 5 Düzey)
Elektronik Obtüratör Hızı	Minimum / Maksimum / Kırışma önleme (2 ~ 1/12.000sn)
Dijital PTZ	24x, Dijital PTZ (Önayar, Grup)
Çevirme / Yansıtma	Kapalı / Açık, Koridor Görünümü : 90°/270°
Video / Ses Analizi	Kurcalama, Aylak Dolaşma, Yön algılama, Odak bozukluğu algılama, Sis ve Toz algılama, Sanal hat, Giriş/Çıkış, (Kayb)Görünme, Ses algılama, Yüz algılama, Hareket algılama, Dijital otom. takip, İnsan sayma, Isı haritası, Kuyruk yönetimi
Alarm G/Ç	Giriş 1 adet / Çıkış 1 adet
Alarm Tetikleyiciler	Hareket algılama, Video ve Ses analizi Araçları, Ağ bağlantısı kesme
Alarm Olayları	FTP, E-Posta üzerinden karşıya dosya yükleme, E-Posta üzerinden Bildirim, yerel depolama (SD/SDHC/SDXC) veya olay tetiklemelerinde NAS kayıt, Harici çıkış, DPTZ önayar
Piksel Sayacı	Destek
AĞ	
Ethernet	RJ-45 (10/100 BASE-T)
Video Sıkıştırma Biçimi	H.265 / H.264 (MPEG-4 parça 10/AVC) : Ana / Temel çizgi / Yüksek, MJPEG 1920 x 1080, 1280 x 1024, 1280 x 960, 1280 x 720, 1024 x 768, 800 x 600, 800 x 448, 720 x 576, 720 x 480, 640 x 480, 640 x 360, 320 x 240
Çözünürlük	
Maks. Kare Oranı	H.265 / H.264 : Tüm çözünürlüklerde en faz. 60 fps, MJPEG : En faz. 30 fps
Smart Codec	Manüel mod (Alan bazlı : 5)
WiseStreamII	Destek
Video Kalitesi Ayarlama	H.265 / H.264 / MJPEG : Hedef bit hızı düzeyi kontrolü
Bit Hızı Kontrol Yöntemi	H.265 / H.264 : CBR veya VBR, MJPEG : VBR
Akış Kapasitesi	Çoklu akış (10 Profile Kadar)
Ses Girişi	Seçilebilir (Mikrofon girişi / Hat girişi) Besleme gerilimi : 2.5V DC (4mA), Giriş Empedansı : Yaklaşık 2K Ohm
Ses Çıkışı	Hat çıkış, En fazla çıkış düzeyi : 1 Vrms
Ses Sıkıştırma Biçimi	G.711 u-law/G.726 Seçilebilir, G.726 (ADPCM) 8KHz, G.711 8KHz G.726 : 16 Kbps, 24 Kbps, 32 Kbps, 40 Kbps, AAC-LC : 16 KHz'de 48 Kbps
Sesli İletişim	İki yönlü (2 yol)
IP	IPv4, IPv6
Protokol	TCP/IP, UDP/IP, RTP (UDP), RTP (TCP), RTCP, RTSP, NTP, HTTP, HTTPS, SSL/TLS, DHCP, PPPoE, FTP, SMTP, ICMP, IGMP, SNMPv1/v2c/v3 (MIB-2), ARP, DNS, DDNS, QoS, PIM-SM, UPnP, Bonjour
Güvenlik	HTTPS (SSL) oturum açma kimlik doğrulama, Digest oturum açma kimlik doğrulama, IP adresi filtreleme, Kullanıcı erişim günlüğü, 802.1X Kimlik Doğrulama (EAP-TLS, EAP-LEAP)
Akış Yöntemi	Unicast / Multicast
Maks. Kullanıcı Erişimi	Unicast Modunda 20 Kullanıcı
Edge Depolama	SD/SDHC/SDXC (256 GB) - SD/SDHC/SDXC bellek kartında kayıtlı hareketli görüntüler indirilebilir. NAS (Ağa Bağlantılı Depolama), Anında kayıt için yerel PC
Uygulama Programlama Arayüzü	ONVIF profil S/G, SUNAPI (HTTP API), Açık Platform
Web Sayfası Dili	İngilizce, Korece, Çince, Fransızca, İtalyanca, İspanyolca, Almanca, Japonca, Rusça, İsveççe, Portekizce, Çekçe, Lehçe, Türkçe, Flemence, Macarca, Yunanca
Web Görüntüleyici	Desteklenen İşletim Sistemi : Windows 7, 8.1, 10, Mac OS X 10.10, 10.11, 10.12 Plug-in Olmayan Web Görüntüleyici Desteklenen Tarayıcı : Google Chrome, MS Edge, Mozilla Firefox (Sadece Window 64 bit), Apple Safari (Sadece Mac OS X) Eklenti Web Görüntüleyici Desteklenen Tarayıcı : MS Explore 11, Apple Safari 9 (Sadece Mac OS X)
Merkezi Yönetim Yazılımı	SmartViewer, SSM
ÇEVRESEL	
Çalışma Sıcaklığı / Nemliliği	-10 °C ~ +55 °C (+14 °F ~ +131 °F) / %90 altı Bağıl Nem
Depolama Sıcaklığı / Nemlilik	-30 °C ~ +60 °C (-22 °F ~ +140 °F) / %90 altı Bağıl Nem
ELEKTRİKSEL	
Giriş Gerilimi / Akımı	12V DC, PoE (IEEE802.3af, Class3)
Güç Tüketimi	En faz. 6.5 W (12V DC), En faz. 6 W (PoE)
MEKANİK	
Renk / Malzeme	Fildişi
Ebatlar (GxYxD)	131,1 x 28 x 86 mm (5,16" x 1,10" x 3,39")
Ağırlık	245 g (0,54 lb)

* En son ürün bilgisi / özellikler, hanwha-security.eu sayfasında bulunabilir

* Tasarım ve spesifikasyonlar önceden bildirim yapılmadan değiştirilebilir.