

XNO-6080R

2M Ağ IR Bullet Kamera

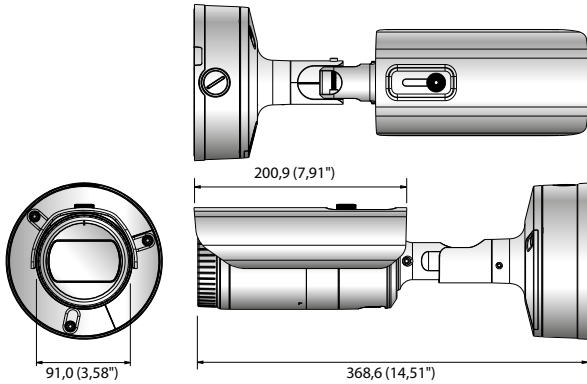


Temel Özellikleri

- En Faz. 2 megapiksel (1920 x 1080) çözünürlük
- 2.8 ~ 12mm (4.3x) motorize değişken odaklı lens
- Tüm çözünürlüklerde en fazla 60 fps (H.265/H.264)
- H.265, H.264, MJPEG kodek destekli, Çoklu akış
- Gündüz ve Gece (ICR), WDR (150dB), Sis Giderme
- İşgal Etme, Yön algılama, Sis algılama, Ses algılama, Dijital otom. izleme, Ses sınıflandırması, Kurcalama
- Hareket algılama, Devir
- SD/SDHC/SDXC bellek yuvası (En fazla 512 GB)
- Koridor izleme, WiseStream II desteği
- IR görüntülenebilir uzunluk 50m, IP67/IP66, NEMA 4X, IK10
- LDC desteği (Lens Bozulmasını Düzeltme)
- PoE / 24V AC, 12V DC, İki yönlü ses desteği

Boyutlar

Birim : mm (inç)



Accesorios (opcional)



SBP-302PM

XNO-6080R	
VIDEO	
Görüntüleme Aygıtı	1/2.8" 2M CMOS
Toplam Pikseller	1.945(Y) x 1.109(D) 2.16M
Efektif Pikseller	1.945(Y) x 1.097(D) 2.13M
Tarama Sistemi	Aşamalı Tarama
Min. Aydınlatma	Renkli : 0.015 Lüks (F1.4, 1/30sn), S/B : 0 Lüks (IR LED açık)
S / N Oranı	50 dB
Video Çıkışı	CVBS : 1.0Vpp / 75Ω kompozit, 720 x 480(N), 720 x 576(P), kurulum için USB : kurulum için mikro USB tip B, 1280 x 720
LENS	
Odak Uzaklığı (Yakınlaştırma Oranı)	2,8 ~ 12 mm (4.3x) motorize değişken odaklı
En Faz. Diyafram Açıklığı Oranı	F1.4(Geniş) ~ F3.6(Tele)
Açısal Görüş Alanı	Y : 119,5° ~ 27,9° / D : 62,8° ~ 15,7° / D : 142,1° ~ 32,0°
Min. Nesne Mesafesi	0,5 m (1,64 ft)
Odak Kontrolü	Kolay odak (Motorize V/F) / Ağ üzerinden Manüel - Uzaktan denetim (Manüel, Kolay odak)
Lens / Montaj Türü	DC otom. iris, P-Iris / Karta takılan tip
İŞLETİMSEL	
IR Görüntülenebilir Uzunluk	50m (164,04ft)
Kamera Başlığı	Kapalı / Açık (85 karaktere kadar görüntülenir) - W/W : İngilizce / Nümerik / Özel karakterler - Çin : İngilizce / Nümerik / Özel / Çince karakterler - Ortak : Çoklu satır (En faz. 5), Renk (Gri / Yeşil / Kırmızı / Mavi / Siyah / Beyaz), Saydamlık, Çözünürlüğe göre oto. ölçeklendirme
Gündüz ve Gece	Otomatik (ICR) / Renkli / S/B / Harici / Takvim
Arka Işık Dengeleme	Kapalı / BLC / HLC (Maskeleye / Karartma), WDR
Geniş Dinamik Aralık	150dB
Kontrast İyileştirme	SSDR (Kapalı / Açık)
Dijital Gürültü Azaltma	SSNRV (2D+3D gürültü filtresi) (Kapalı / Açık)
Dijital Görüntü Sabitleme	Kapalı / Açık
Sis giderme	Kapalı / Otom (Sis algılamadan giriş) / Manüel
Hareket Algılama	Kapalı / Açık (8, 8 noktalı poligon bölge), Devir
Gizlilik Maskesi	Kapalı / Açık (32, Poligon) - Renkli : Gri / Yeşil / Kırmızı / Mavi / Siyah / Beyaz, Mozaik
Kazanc Kontrolü	Kapalı / Düşük / Orta / Yüksek
Beyaz Denge	ATW / AWC / Manüel / İç Mekan / Dış Mekan (Cıva ve Sodyum dahil)
Kontrast	Düzyey ayar
LDC (Lens Bozulmasını Düzeltme)	Kapalı / Açık (min / maks ile 5 düzey)
Elektronik Obtüratör Hızı	Minimum / Maksimum / Kirpik önleme (2 ~ 1/12.000sn)
Dijital PTZ	24x, Dijital PTZ (Önayar, Grup)
Çevirme / Yansıtma	Kapalı / Açık, Koridor görünümü : 90°/270° Kurcalama, İşgal Etme, Yön algılama, Odak bozulmasını algılama, Sis algılama, Sanal hat, Giriş / Çıkış, (Kaybolma)Görünme, Ses algılama, Yüz algılama, Hareket algılama, Dijital otom. izleme, Ses sınıflandırması
Video / Ses Analizi	Giriş 1 adet / Çıkış 1 adet
Alarm G/Ç	Alarm girişi, Hareket algılama, Video ve Ses analizi, Ağ bağlantısı kesme
Alarm Tetikleyiciler	FTP ve E-Posta üzerinden karşıya dosya yükleme, E-Posta üzerinden Bildirim, yerel depolama (SD/SDHC/SDXC) veya olay tetiklemelerinde NAS kayıt, Harici çıkış, DPTZ önayar
Alarm Olayları	Destek
Piksel Sayacı	Destek
AĞ	
Ethernet	RJ-45 (10/100BASE-T)
Video Sıkıştırma Biçimi	H.265 / H.264 (MPEG-4 parça 10/AVC) : Ana / Temel çizgi / Yüksek, MJPEG
Çözünürlük	1920 x 1080, 1280 x 1024, 1280 x 960, 1280 x 720, 1024 x 768, 800 x 600, 800 x 448, 720 x 576, 720 x 480, 640 x 480, 640 x 360, 320 x 240
Maks. Kare Oranı	H.265 / H.264 : Tüm çözünürlüklerde en faz. 60 fps, MJPEG : En faz. 30 fps
Smart Codec	Manüel mod (Alan bazlı : S)
WiseStream II	Destek
Video Kalitesi Ayarlama	H.265 / H.264 : Hedef bit hızı düzeyi kontrolü, MJPEG : Hedef bit hızı düzeyi kontrolü
Bit Hızı Kontrol Yöntemi	H.265 / H.264 : CBR veya VBR, MJPEG : VBR
Akış Kapasitesi	Çoklu akış (10 profile kadar)
Ses Girişi	Seçilebilir (Mik girişi / Hat girişi), Besleme gerilimi : 2.5V DC (4mA), Giriş empedansı : yaklaşık 2K Ohm
Ses Çıkışı	Hat çıkışı, En fazla çıkış düzeyi : 1Vrms
Ses Sıkıştırma Biçimi	G.711 u-law/G.726 seçilebilir, G.726 (ADPCM) 8KHz, G.711 8KHz G.726 : 16 Kbps, 24 Kbps, 32 Kbps, 40 Kbps, AAC-LC : 8/16/32/48KHz'de 48 Kbps
Sesli İletişim	İki yönlü (2 yol)
IP	IPv4, IPv6
Protokol	TCP/IP, UDP/IP, RTP(UDP), RTP(TCP), RTCP, RTSP, NTP, HTTP, HTTPS, SSL/TLS, DHCP, PPPoE, FTP, SFTP, ICMP, IGMP, SNMPv1/v2c/v3(MIB-2), ARP, DNS, DDNS, QoS, PIM-SM, UPnP, Bonjour HTTPS (SSL) oturum açma kimlik doğrulama, Digest oturum açma kimlik doğrulama
Güvenlik	IP adresi filtreleme, Kullanıcı erişim günlüğü, 802.1X kimlik doğrulama, (EAP-TLS, EAP-LEAP)
Akış Yöntemi	Unicast / Multicast
Maks. Kullanıcı Erişimi	Unicast modunda 20 kullanıcı
Edge Depolama	SD/SDHC/SDXC 2 yuva (512 GB'a kadar) - Süreli kayıt (1. yuvadan 2. yuvaya) NAS (Ağa Bağlantılı Depolama), Anında kayıt için yerel PC
Uygulama Programlama Arayüzü	ONVIF profil S/G, SUNAPI (HTTP API), Wisenet Açık Platform
Web Sayfası Dili	İngilizce, Korece, Çince, Fransızca, İtalyanca, İspanyolca, Almanca, Japonca, Rusça, İsveççe, Portekizce, Çekçe, Lehçe, Türkçe, Flemenkçe, Macarca, Yunanca Desteklenen İşletim Sistemi : Windows 7, 8.1, 10, Mac OS X 10.10, 10.11, 10.12 Plug-in Olmayan Web Görüntüleyici
Web Görüntüleyici	- Desteklenen Tarayıcı : Google Chrome 54, MS Edge 38, Mozilla Firefox 49 (Sadece Window 64 bit), Apple Safari 9 * Sadece Mac OS X Plug-in Web Görüntüleyici - Desteklenen Tarayıcı : MS Explore 11, Apple Safari 9 * Sadece Mac OS X SmartViewer, SSM
Merkezi Yönetim Yazılımı	
ÇEVRESEL	
Çalışma Sıcaklığı / Nemliliği	-40°C ~ +55°C (-40°F ~ +131°F) / %90 altı Bağıl Nem
Depolama Sıcaklığı / Nemlilik	-50°C ~ +60°C (-58°F ~ +140°F) / %90 altı Bağıl Nem
Sızıntı Koruması/Darbelere Direnc	IP67, IP66, NEMA 4X / IK10
ELEKTRİKSEL	
Giriş Gerilimi / Akımı	24V AC ±%10, 12V DC ±%10, PoE (IEEE802.3af)
Güç Tüketimi	En fazla 12W (12VDC), En fazla 12.95W (PoE), En fazla 15W (24VAC)
MEKANİK	
Renk / Malzeme	Koyu gri / Alüminyum
Boyutlar (GxY)	Ø91,0 x 368,6 mm (Ø3,58" x 14,51") (Güneşsiz)
Ağırlık	2,18 Kg (4,81 lb)

* En son ürün bilgisi / özellikler, hanwha-security.eu sayfasında bulunabilir

* Tasarım ve spesifikasyonlar önceden bildirim yapılmadan değiştirilebilir.