

TPC-SD5300-T



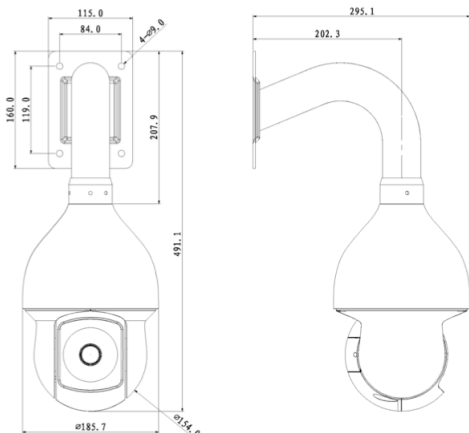
Termal Lens

		7mm	13mm	19mm
• 1.80m İnsan	Algılama:	200m	450m	600m
	Tanım:	50m	110m	150m
	Kimlik:	30m	60m	80m
• 2.3m Araç	Algılama:	600m	1300m	1800m
	Tanım:	150m	350m	450m
	Kimlik:	60m	180m	220m

Özellikler

- 336*256 VOx soğutmasız termal sensör teknolojisi
- Athermalized Lens,Focus-free
- ROI, Hareket Algılama, Renk Paletleri Desteği
- Maks 300°/s pan hızı, 360° sürekli pan rotasyon
- 255 Preset, 8 Tour, 5 Desen, 5 Otomatik tarama e kadar
- Micro SD Hafıza (Maks 64Gb)
- Üçlü Modü IP / HDCVI / Analog Video çıkışı
- H.264 / MJPEG çift codec desteği
- Çoklu Network izleme: Web görüntüleyici, CMS (DSS/PSS) & DMSS
- IP66

Ölçüler (mm)



Model	TPC-SD5300-T			
Termal Kamera				
Dedektör tipi	Uzun Ömür, Soğutmasız VOx Mikrobolometre			
Piksel	336(H) x 256(V)			
Piksel boyut	17µm			
Termal Hassasiyet	<50mK@f/1.0			
Spektral Aralık	7.5 @ 13.5um			
Lens				
Odak uzunluğu	7mm	13mm	19mm	
Odak Aralığı	Athermalized,Focus-free			
Görüş Açısı	50° *38°	25° *19°	17° *13°	
Lens	Fixed, Athermalized			
Etkili Mesafesi	İnsan	Algılama: 200m	Algılama: 450m	Algılama: 600m
		Tanım: 50m	Tanım: 110m	Tanım: 150m
		Kimlik: 30m	Kimlik: 50m	Kimlik: 80m
	Araç	Algılama: 600	Algılama: 1300m	Algılama: 1800m
		Tanım: 150m	Tanım: 350m	Tanım: 450m
		Kimlik: 60m	Kimlik: 180m	Kimlik: 220m
Kamera Özellikleri				
Dijital Zoom	16x			
Renk Paletleri	Beyaz sıcak / Siyah sıcak / Ironrow / Icefire			
ROI	Mevcut, Özel alanlar			
Hareket Algılama	Mevcut			
Sıcaklık Ölçümü				
Ölçüm Aralığı	Düşük Kazanç	-40°C ~ +550°C		
Ölçüm Hassasiyeti	Yüksek Kazanç	-40°C ~ +160°C		
Ölçüm Modu	Maks(±2°C, ±2%)			
Ölçüm Preset	Nokta / Çizgi / Alan			
Sıcaklık Alarmı	Spot: 8			
	Satır: 1			
	Bölge: 8			
	Destek 8 hafızalı aynı anda			
Sıcaklık Alarmı	Var			
Video				
Sıkıştırma	H.264Main profile/H.264High profile/M-JPEG			
Frame Oranı	Ana Akım	720P(1 ~ 25/30fps)(default)/ 1280*1024(1 ~ 25/30fps)		
	Alt Akım	640*360(1 ~ 25/30fps) (default)/ 640*512(1 ~ 25/30fps)		
Bit Oranı	H.264: 448 ~8192Kbps			
Video Çıkışı	IP/ Analog (HD-CVI Opsyonel)			
Akıllı Fonkyonlar				
Akıllı Algılama	Tripwire			
	İzinsiz			
	Çevre Koruma			
	Algılama (Kişi ve Araç)			
PTZ				
Pan/Tilt Aralığı	Pan: 0° ~ 360° sürekli;Tilt: -15° ~ 90°, Oto flip 180° s			
Manuel Kontrol Hızı	Pan: 0.1° ~360° /s ; Tilt: 0.1° ~120° /s			
Preset Hızı	Pan: 300° /s ; Tilt: 200° /s			
Preset	255			
PTZ Modu	5 Pattern, 8 Tur, 5 Otomatik Tarama, Otomatik Pan			
Durağan Hareket Durumu	Belirli bir süre içerisinde herhangi bir komut verilmediği takdirde Preset/Pan/Scan/Tour/Pattern i Aktif etme			
Sistem Geri Açma	Güç Kesintisinden sonra önceki PTZ ve Lens durumuna Otomatik geri yükleme			
Ses				
Sıkıştırma	G.711a/G.711u(8K 16BIT)			
Arayüzü	1 kanal Giriş			
Network				
Ethernet	RJ-45 (10/100Base-T)			
Protocol	IPv4/IPv6, HTTP, HTTPS, SSL, TCP/IP, UDP, UPnP, ICMP, IGMP, SNMP, RTSP, RTP, SMTP, NTP, DHCP, DNS, PPPoE, DDNS, FTP, IP Filter, QoS, Bonjour			
AUX				
Memory Slot	Micro SD, Maks 64GB			
RS485	N/A			
Alarm	2/1 kanal giriş / çıkıs			
Ses	1 kanal Girişi			
Genel				
Güç kaynağı	AC24V			
Güç tüketimi	<13W			
Çalışma Sıcaklığı	-30°C~+60°C, Less than 95% RH			
Koruma Sertifikasi	IP 66			
Boyut	268 mm x 109mmx 100mm			
Ağırlık	3.5 kg			