

DH-SD6582A-HN

2Megapiksel Full HD IP Network PTZ Dome Kamera



Model

DH-SD6582A-HN: 20x optik zoom, 2.0M Exmor CMOS, 25/30fps@1080P, IP67, Neutron Full HD Blok Kamera

Özellikleri

Kamera & Video

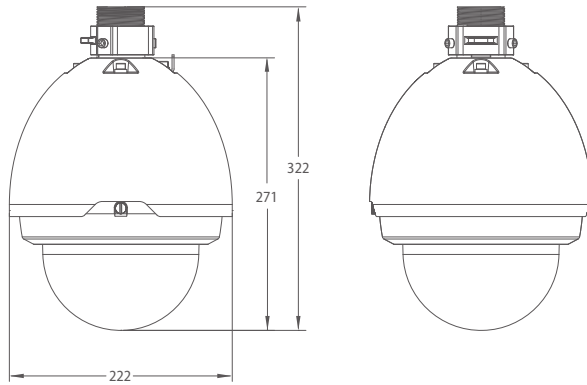
- 1/2.8" 2 Megapiksel progresif tarama Exmor CMOS
- Güçlü 20x optik zoom ve 16x dijital zoom
- H.264 & Çift akış video kodlama ve JPEG görüntü yakalama
- Maksimum 25/30fps@1080P çözünürlüğü
- Gündüz/Gece(ICR), Oto iris, Otomatik odak, AWB, BLC
- 24 gizlilik maskeleyme alanı
- Internet Explorer web sunucusu, NVR, CMS(PSS/DSS) & DMSS

Dome Sürücüsü

- Maksimum 400 °/s yatay kaydırma hızı, 360° sürekli yatay kaydırma dönüşü & kör nokta monitörsüz otomatik döndürme
- 255 preset noktası, 5 otomatik tarama, 8 tur, 5 şablon
- DH-SD, Pelco-P/D, vb gibi genel protokolleri otomatik tanıma.

- Odak mesafesine göre hız ayarı, lens zoom oranına uygun olarak otomatik döndürme hızı ayarı
- Güç kesintisinden sonra önceki PTZ lens durumuna otomatik geri yükleme
- Zaman Görevi: Preset süresi ile Preset/Tarama/Tur/ Şablon'un otomatik etkinleştirilmesi
- Boş Hareket: Belirlenen zamanın boşa geçmesinden sonraki (sistem çalıştırdıktan sonraki etkin olmayan durum da dahil olmak üzere) preset/tur vb işlemleri arama
- OSD ve çeşitli dillerin işlem bilgileri
- Standart 7/2 kanal alarm giriş/çıkışı
- Akıllı 3D konumlandırma özelliği
- IP67 çevre korumalı, 4000V yıldırım çarpmasına dayanıklı, sabit sıcaklık otomatik kontrol & buğu önleyici
- Kullanışlı tasarımlarıyla kolay kurulum

Boyutları (mm)



Teknik Özellikleri

Model	DH-SD6582A-HN	
Kamera		
Görüntü Sensörü	1/2.8" progresif tarama Exmor CMOS	
Etkin Pikseller	2 Megapiksel	
Lens	20x optik zoom f=4.7mm(En)~94.0mm(Uzunluk), F1.6~F3.5	
Dijital Zoom	16x	
Yatay Görüntüleme Açısı	1080p modu: 55.4°(En)~2.9°(Uzunluk), 720p modu: 37.6°(En)~1.95°(Uzunluk)	
Minimum Nesne Uzaklığı	10mm(en) ~ 800mm(Uzunluk)	
Minimum Aydınlatma	1.8Lüks/F1.6(renk); 0.02Lüks/F1.6(B/W)	
Elektronik Shutter	1/1 ila 1/30,000 s	
Beyazlık Dengesi	Otomatik, ATW, İçeride, Dışarıda, El ile	
WDR	-	
Gündüz/Gece	Otomatik(ICR) / Renk / B/W	
S/N Oranı	50 dB'den daha fazla	
Gizlilik Maskeleyme	AÇIK/KAPALI (24 gizlilik maskeleyme alanına kadar)	
Analog Video Çıkışı	BNC(1.0Vp-p / 75Ω), PAL / NTSC	
Video & Ses		
Video Sıkıştırma	H.264/MJPEG	
Görüntü Çözünürlüğü	1080P(1920×1080) / 720P(1280×720) / D1(704×576/704×480)	
Kodlama Hızı	Ana Akış	PAL: 1080P/720P(1~25fps) NTSC: 1080P/720P(1~30fps)
	Ekstra Akış	PAL: D1(1~25fps) NTSC: D1(1~30fps)
Bit Hızı	32K~8Mbps	
Ses Sıkıştırma	G.711a(32Kbps) / AMR(10.2Kbps)	
Ses Modu	Kapalı/Ses girişi/Ses çıkışı	
Dome Sürücüsü		
Pan/Tilt Hareketi Çeşidi	Yatay: 0°~360°sonsuz, Dikey: -monitör bakımı için 2°~90° otomatik döndürme180°	
El İle Kontrol Hızı	Yatay: 0.1°~300°/s, Dikey: 0.1°~150°/s	
Preset Hızı	Yatay: 400°/s, Dikey: 180°/s	
Preset	255	
PTZ Modu	5 Otomatik Şablon, 8 Otomatik Tur, 5 otomatik tarama	
3D Konumlandırma	Evet	
Hız Ayarı	Kişi odaklı odak Uzunluğu/ hız uyarlaması	
Bilgi Görüntüleme	Zaman, Yer, Dome adı, Dome koordinatları, Sıcaklık, Alarm, vb.	
Güç Açma Hareketi	Güç kesintisinden sonra önceki PTZ lens durumuna otomatik geri yükleme	
Boş Hareket	Belirlenen süre içerisinde komut verilmediğinde preset/tarama/tur/şablonu etkinleştirmek.	
Zaman Görevi	Preset süresi ile Preset/Tarama/Tur/ Şablonu otomatik etkinleştirilmesi	
Alarm	7/2 alarm girişi/çıkışı, Preset/Tur/Şablon/Tarama//Alarm çıkışını harekete geçirme	
Protokol	DH-SD, Pelco-P/D, Genel protokolleri otomatik tanıma	
Network		
Ethernet	RJ-45 (10/100-T tabanı)	
Network Özelliği	IPv4/IPv6, HTTP, HTTPS, SSL, TCP/IP, UPnP, ICMP, IGMP, SNMP, RTSP, RTP, UDP, SMTP, NTP, DHCP, DNS, PPPOE, DDNS, FTP, IP Filtre, QoS, Bonjour, ONVIF	
Maksimum Uzaktan Kullanıcılar	Aynı anda 20 Kullanıcı	
İşlemci	TI DaVinci Serisi DSP	
İşletim Sistemi	Embedded LINUX	
Kaynak	Aynı anda uzaktan izleme, yerel kayıt ve uzaktan kontrol	
Uzaktan Erişim Özelliği	Monitör, PTZ kontrol, Sesli İnterkom Fonksiyonu Destekli, Sistem kurulumu, Kayıt İzleme, Dosya Yükleme, Günlük bilgiler, Bakım & Güncelleştirme	
Yerel Kayıt	SD/SDHC, Maksimum 32GB	
Kullanıcı Arayüzü	WEB, CMS(DSS/ PSS), DMSS, NVR	
Genel		
Güç Kaynağı	AC 24V/3A(±%10)	
Güç Tüketimi	15W(İçeride), 50W(Dışarıda, ısıtıcı açık)	
Çalışma Sıcaklığı	-40°C ~ 60°C	
Çalışma Nemliliği	<%90	
Koruma Seviyesi	IP67, 4000V yıldırım çarpması, gerilim ve dalga koruması	
Boyut	Ø222mm x 324mm	
Ağırlık	5.0 kg	