

# Esprit® Enhanced Serisi IP Konumlandırma Sistemi

## STANDART VE BASINÇLI MODELLERDE SUREVISION 3.0 KAMERALAR

### Ürün Özellikleri

- SureVision 3.0 Teknolojisi şunları içerir:
  - 130 dB Geniş Dinamik Aralık (WDR)
  - Gelişmiş Düşük Işığı 0,03 LÜKSE azaltma, Saçılma Önleme Teknolojisi, 3B Gürültü Filtreleme, Gelişmiş Ton Eşleme
- En Fazla Tam HD 1080p ve Saniyede en fazla 60 Görüntü
- Otomatik İzleyici, Uyarlanabilir Hareket Algılama, Terk Edilmiş Nesne ve Diğerleri Dahil Eksiksiz Dahili Analitik Sistemi Paketi.
- Kötü Hava Koşulları Sırasında Keskinleştirme Modu, Gelişmiş Görüntü Kalitesi için Görüntü içinde Üç Sisi Giderme Düzeyi Sağlar
- Görüntü Kontrastı ve Renk Doğruluğunu Çarpıcı Biçimde Geliştirmek için Keskin Mod Açılabilir/Kapatılabilir
- Elektronik Görüntü Stabilizasyonu (EIS)
- Kaydırma/Eğim ve Entegre Optik Paketli Kaplama (IOP) veya Basınçlı Entegre Optik Kartuş (IOC)
- Akıllı Sıkıştırma ile Çift Akış H.264 IP Video
- 200 Metre Aralıklı Vary-Zoom KÖ Aydınlatıcı Seçeneği
- KÖ ve Beyaz Işık LED Sıralı İkili Mod Aydınlatma Seçeneği
- 16 Ön Ayar Turu, 256 Ön Ayar, 32 Pencere Maskesi, 8 Desen, 8 Tarama



VideoXpert™  
Full HD 1080p SureVision™ 3.0  
A Pelco™ by Schneider Electric™ technology

- Yapılandırılabilir Gecikme ve Kapatma (ES6230-1x Modeller) ile Entegre Pencere Silici
- ONVIF Profile S, Profile G ve Profile Q Uyumlu
- Saniyede 140° ile 360° Kesintisiz Kaydırma Dönüş Hareketi
- 2 SFP Bağlantı Noktası

### En Üst Satır IP Performansı

Pelco'nun ikonik Esprit® Serisi konumlandırma sistemi sınıfının en iyisi görüntü kalitesini ve kaydırma/eğme performansı sağlar. Esprit Enhanced, herhangi bir kurulum ortamı için etkileyici görüntü kalitesi, değerli yazılım özellikleri ve sürekli test edilen kaydırma/eğme performansından oluşan toplam paket sağlar.

### Tam Yüksek Tanımlı SureVision 3.0 Kameralar

Esprit Enhanced, Tam HD 1080p 30x optik zoom kamera sağlar, ancak Pelco'nun en son ürün geliştirmesi güçlü, yeni bir SureVision 3.0 etkin kamera artık 130dB Doğru Geniş Dinamik Aralık ve geçmiş Esprit modellerinden yirmi kez daha iyi düşük ışık performansı özelliklidir. Yeni SureVision 3.0 kamera, en zorlu dış mekan ortamlarında bile pazarda önde giden görüntü kalitesi sunan standart veya basınçlı 30x optik zoom modülü olarak mevcuttur. Pelco'nun aydınlatıcı düzeltilmesiyle eşlenen kamera, en karanlık gecelerde bile görüntü kalitesinin en üst seviyede olmasını sağlar.

### Görüntü Geliştirme Özellikleri

Esprit Enhanced, sistemin toplam değerini artıran geçmişteki birçok özelliğe sahiptir ve yeni SureVision 3.0 kameralarla bunlara daha da fazla değer eklenmiştir. Başlangıcından beri Esprit Enhanced'de tam set dahili video analizi, 32 pencere maskesi gizlilik bölgesi ve elektronik görüntü stabilizasyonu bulunur.

### Standart IP Ethernet Bağlantısı ve Entegre İletim

İki küçük, form faktörü takılabilir alıcı vericileri (2 SFP bağlantı noktası). Bu, Fiber, Koaksiyel Üzerinden Ethernet ve UTP Uzantısı içerebilir. Çok iyileştirilmiş düşük ışığa ve geniş dinamik aralık performansına ek olarak, yeni SureVision 3.0 kameralar artık Görüntü Sisi Giderme, beş yeni Beyaz Dengesi modu ve popüler Canlı Görüntü Modu'na sahiptir. Üç Görüntü Sisi Giderme düzeyi, sisli veya yağmurlu günlerde görüntüleri iyileştirmeye yardımcı olarak artık kullanılabilir. Yeni Beyaz Dengesi modları, Sodyum Buhar lambaları ve etkinleştirildiğinde otomatik artan renk doğruluğu ve keskinleştirme sağlayan Canlı Görüntü modu gibi harici kaynaklardan kaynaklanan kullanıcının zor ışık koşullarının üstesinden gelmesini sağlar.

### Onaylı Performans ve Güvenilirlik

Esprit Enhanced en iyi muhafaza tasarımı olan PTZ mekanikleri ve endüstrinin önde gelen yüksek hızlı kamera sistemlerini üretmek için alıcı teknolojilerini bir araya getirir. Dünya çapında 16 yıldan fazladır kurulan Esprit Enhanced en yeni kaydırma/eğme ve görüntü performansını sağlamak için sürekli güncellenir. Kameranın kurulumu kolaydır, kullanımı kolaydır ve çok güvenilirdir.

### VMS Entegrasyonu

Esprit Enhanced; VideoXpert, Endura 2.0 (veya üstü) ve Digital Sentry 7.3 (veya üstü) gibi Pelco IP ve hibrit sistemlerine kolaylıkla bağlanabilir. Kamera ayrıca, www.pelco.com adresinden ücretsiz indirilebilen tam özellikli bir video yönetim yazılımı olan Digital Sentry NVS (DS NVS) ile uyumludur. DS NVS dört adet ücretsiz Pelco IP lisansı içerir ve 64 kadar kameradan video yönetimi sağlar.

**PELCO**

by Schneider Electric

ONVIF | S G Q

Uluslararası Standartlar  
Örgütüne Kayıtlı Firma;  
ISO 9001 Kalite Sistemi  
**ISO 9001**  
CERTIFIED

C4046 / Revizyon Edildiği 10-26-18

## ESPRIT ENHANCED KONUMLANDIRMA SİSTEMİ

Pelco'nun Esprit® Gelişmiş Konumlama Sistemi, tek ve kurulumu kolay bir sistemde kaydırma/eğim, Tümeleşik Optik Paketi (IOP) ya da basınçlı Tümeleşik Optik Kartuş (IOC) içeren muhafaza özelliklerine sahiptir. Seçenekler arasında silici ile veya silici olmadan IOP ve silici ile IOC modelleri bulunur.

Toz boya kaplama, alüminyum yapı Esprit Enhanced Serisini iç mekan ve dış mekan uygulamaları için ideal yapar. Sistem, -45° ila 60°C (-50° ila 140°F) arası mutlak çalışma sıcaklığı aralığına sahiptir. Çalıştırdıktan sonra iki saat içinde tüm ünitenin buzu çözülebilir ve -25°C (-13°F) sıcaklığından çalıştırılabilir.

Manüel kaydırma modunda saniyede 0,1 ila 80 derece arasından Esprit Enhanced Serisi değişken kaydırma ve eğim hızları aralığı ve manüel eğimde saniyede 0,1 ila 40 derece. Kaydırma ön ayarı ve turbo hızlar saniyede 140 derecedir. Eğim ön ayar hızı saniyede 140 derecedir.

Esprit Enhanced Serisi sisteminin IOC'si, kartuş içindeki ortamı koruyan dahili yağışmayı ve aşınmayı önleyen 10 psig'ye basınçlandırılmış kuru nitrojen içerir. Sensörler basıncı izlemek için kartuşa stratejik olarak yerleştirilir, sonra Web arabiriminde görüntülenir. IOC, fabrikada birleştirilmiş ve Esprit Enhanced Serisi sistemlerine takılmıştır. Kamera, lens ayarlama ve üniteyi kuru nitrojenle doldurma gibi tüm iş yoğunluklu prosedürler yok sayılır. kartuşunun minyatür boyutu bakım için özellik gereksinimini azaltır ve basınçlı ünitenin tüm güvenilirliğini artırır.

Esprit Enhanced bir pencere silici ile kullanılabilir. Silici, muhafazaya tamamen entegre edilmiştir ve sistemin görüntüleme aralığı için engel teşkil etmez. Silici, silmeler arasında bekleme olacak şekilde ya da belirli bir süre sonra kendiliğinden kapanacak şekilde yapılandırılabilir. Silici tasarımı, silici kanadının kolaylıkla değiştirilmesine de olanak tanır. Dahili -bir ısıtıcı, pencere buzu çözücüsü/sis çözücü ve güneş muhafazası Esprit Enhanced ünitelerinde standart özelliklerdir, harici aygıtları kontrol etmek için açık bir kolektör yardımcı çıkışı da içerir.

Sistemler evrensel bir şebeke güç kaynağıyla kullanılabilir. Esprit Enhanced Serisinde kullanıcının güç kapatılıp açıldığında sistemin hangi işlemi sürdüreceğini belirtmesini sağlayan güç açma kurtarma modu da bulunur.

### Elektronik Görüntü Stabilizasyonu (EIS)

Elektronik görüntü stabilizasyonu (EIS), bazı titreşim frekanslarını telafi edebilen bir kamera özelliğidir. Her şartta, bir konumlandırma sisteminin rijit (sert ve sağlam) bir yere monte edildiğine dikkat edilmelidir.

EIS için varsayılan ayar KAPALI'dır. Titreşim görüntü kalitesini olumsuz yönde etkiliyorsa, kullanıcı EIS özelliğini AÇIK duruma getirebilir. EIS özelliğinin görüntü kalitesi üzerindeki titreşim etkisini azaltabilmesine rağmen, bu özellik tüm titreşim seviyeleri için düzeltme sağlayamaz. Kamerayı titreşim kaynağından yalıtım veya daha rijit bir montaj yapılarak üzere başka önlemler de alınabilir.

## PELCO ANALİZLERİ DAVRANIŞLARI

Esprit Enhanced Serisi kullanıcı tarafından yapılandırılabilir dokuz davranış içerir. Kamera aynı anda üç davranış çalıştırabilmesine karşın, davranış sayısı kameranın kullanılabilir işlem gücüyle ve kullanılmakta olan analiz türüyle sınırlıdır.

- **Terk Edilmiş Nesne:** Tanımlanan bölgeye yerleştirilen nesnelere algılar ve nesne bu bölgede, kullanıcı-tanımlı süreden daha uzun süre kalırsa alarmı tetikler. Havaalanı terminali bu davranış için tipik bir kurulumdur. Bu özellik ayrıca bir ATM'nin arkasına bırakılan nesnelere algılayarak kart bilgilerini çalmaya yönelik olası girişimleri belirler.
- **Uyarlanabilir Hareket Algılama:** Sahneye giren nesnelere algılayıp izler ve ardından nesnelere tanımlı bölgeye girdiğinde alarmı tetikler. Bu özellik, ortam değişikliklerinin neden olduğu yanlış alarm sayısını azaltmak için esasen fazla hareketin olmadığı dış ortamlarda kullanılır.
- **Otomatik İzleyici:** Görüntüleme alanındaki hareketi algılar ve takip eder. Otomatik İzleyici davranışı yapılandırıldığında sistem, hareket eden nesne durana veya izlenen alandan çıkana kadar, nesneyi takip etmek için otomatik olarak kaydırma ve eğim hareketi yapar.
- **Kamera Sabotajı:** Görüntüleme alanındaki kontrast değişikliklerini algılar. Mercekler sprey boyayla, bezle veya mercek kapağıyla kapatılırsa alarm tetiklenir. Kameranın yetkisiz bir şekilde yeniden konumlandırılması da bir alarm tetikler.
- **Yöne Bağlı Hareket:** Yoğun trafikli bir alanda bir kişi veya nesne belirli bir yönde hareket ederse alarm oluşturur. Bu özellik için tipik kurulumlar, kameraların trafiğin normal akış yönünün tersine hareket eden nesnelere veya çıkış kapısından giren bir kişiyi algılayabildiği havaalanı kapısı veya tüneli içerir.
- **Bekleme Algılama:** Kişiler veya araçlar tanımlanmış bir bölgede kullanıcı tanımlı süreden daha fazla kaldıklarında bunu belirler. Bu özellik ATM'ler, merdiven boşluğu ve okul bahçeleri çevresinde görülen şüpheli davranışların gerçek zamanlı bildiriminde etkilidir.
- **Nesne Sayımı:** Tanımlanmış bölgeye giren nesnelere sayısını tutar. Bu davranış, trafiğin yoğun olmadığı bir mağaza girişindeki/çıkışındaki veya mağaza içindeki insanların sayısını tutmak için kullanılabilir. Bu davranış izlemeye dayanır ve kalabalık bir ortamdaki insanları saymaz.
- **Nesne Kaldırma:** Bir nesne kullanıcı-tanımlı bölgeden çıkarılırsa alarmı tetikler. Bu özellik duvarda asılı olan resim veya kaideye heykel gibi çok değerli nesnelere hareket ettirilmesinin algılanmasını isteyen müşteriler için idealdir.
- **Duran Araç:** Hassas bir bölgenin yakınlarında kullanıcı tarafından tanımlanmış süreden daha fazla kalan araçları algılar. Bu özellik havaalanlarında yolcu bırakılan kaldırım kenarları, zorunlu park alanları, şüpheli park, trafik şeridi aksaklıklar ve kapılarda bekleyen araçlar için idealdir.

### Aydınlatma Seçenekleri

Esprit Enhanced, ikili modla birlikte KÖ aydınlatma için seçeneklerle mevcuttur. KÖ ve beyaz ışık aydınlatması. Vari-zoom KÖ aydınlatma seçeneği kamera görüntüleme alanına dinamik olarak uyar ve 200 metreye kadar yakınlaştırma aralığı boyunca tutarlı aydınlatmayı korumak için yoğunluğu uyarlar. İkili Mod aydınlatma seçeneğinde hem KÖ aydınlatma hem de tek tıklamayla birden diğerine geçiş yapılabilen beyaz ışık aydınlatması bulunur.

## KAMERA/OPTİK

Teknik Özellikler	ES6230	
Sensör Tipi	1/2,8 inç Tipi Exmor CMOS Sensör	
Optik Zoom	30X	
Dijital Zoom	12X	
Maksimum Çözünürlük	1920 x 1080	
Mercek	f/1,6 ~ f/4,7, odak uzunluğu 4,3 mm (geniş) ~ 129,0 mm (tele)	
Yatay Görüntüleme Açısı	63,7°(geniş) - 2,3° (tele)	
En/Boy Oranı	16:9	
Işık Hassasiyeti	Renkli (33 ms)	0,03 lüks
	Renkli (250 ms)	0,008 lüks
	Mono (33 ms)	0,004 lüks
	Mono (250 ms)	0,001 lüks
<b>Not:</b>	%90 yansımaya oranı için lüks cinsinden hassasiyet, f/1,6 (geniş açı), Duyarlılık Artırma KAPALI durumdayken 30 IRE'de (sinyal düzeyinin %30'u) 50 dB kazanç; Duyarlılık Artırma AÇIK durumdayken hassasiyeti 4 kat artırma	
Gündüz/Gece Özellikleri	Evet	
Deklanşör Aralığı	1/1 ~ 1/10.000 saniye	
Sinyal-Parazit Oranı	>50 dB	
Kızılötesi Kesim Filtresi	Evet	
Geniş Dinamik Aralık	130 dB	
İris Kontrolü	Manüel Geçersiz Kılmali Otomatik İris	
Arka Işık Dengeleme	Evet	
Otomatik Kazanç Kontrolü	Evet	
Aktif Gürültü Filtreleme	3D Gürültü Filtreleme	
Elektronik Görüntü Stabilizasyonu (EIS)	Evet	
KÖ Dalga Boyu	850 nm	

## YAZILIM ÖZELLİKLERİ

- 256 önyayar
- 16 tur
- $\pm 0,1^\circ$  önyayar hassasiyeti
- Çerçeve Tarama (8 yapılandırılabilir tarama)
- Desenler (8 kaydedilebilir desen, her biri 5 dakika)
- Çok Dilli Menüler (İngilizce, İspanyolca, Portekizce, İtalyanca, Almanca, Fransızca, Rusça, Türkçe, Arapça, Çince ve Korece)
- Parola koruması
- 5 pencere bulanıklık seçeneğiyle 32 Pencere Maskesi, boyutları yapılandırılabilir
- Eylemlerle yapılandırılabilir bekleme
- Orantılı kaydırma/eğim ayarı, zoom derinliği ile orantılı olarak kaydırma/eğim hızlarını sürekli olarak azaltır
- Kullanıcı tarafından yapılandırılabilen dokuz davranış içeren Pelco analizleri
- Görüntü Sıs Giderme modları

## VIDEO

Video Kodlama	H.264 Yüksek, Orta veya Temel profiller ve MJPEG
Video Akışları	Aynı anda 2 akışa kadar; ikinci akış birincil akışın ayarlarına göre değişir
Kare Hızı	60, 50, 30, 25, 15, 12,5, 10, 8,333, 7,5, 6, 5, 3, 2,5, 2, 1'e kadar (kodlama, çözünürlük ve akış yapılandırmasına bağlı olarak)

Kullanılabilen Çözünürlükler

Çözünürlük				H.264 Yüksek Profil (IP GOP yapısı)	
MPx	Genişlik	Yükseklik	En/Boy Oranı	Maksimum IPS	Önerilen Bit Hızı (Mbps)
2,07	1920	1080	16:9	60	8,00
2,07	1920	1080	16:9	30	6,05
0,92	1280	720	16:9	30	3,00
0,36	800	448	16:9	30	2,00
0,23	640	352	16:9	30	1,80
1,23	1280	960	4:3	30	3,80
0,49	800	608	4:3	30	2,00
0,31	640	480	4:3	30	1,45
0,08	320	240	4:3	30	0,50

## AĞ

Arabirim	Ethernet (100Base-TX) Oto MDI/MDI-X Otomatik Anlaşma
Ethernet Kablosu Tipi	Cat5e veya daha iyisi
SFP Arabirimi	SFP Alıcı Vericileri destekler
Desteklenen Protokoller	TCP/IP, UDP/IP (Tekli Yayın, Çoklu Yayın IGMP), UPnP, DNS, DHCP, RTP, RTSP, NTP, IPv4, IPv6*, SNMP v2c/v3, QoS, HTTP, HTTPS, SSH, SSL, SMTP, FTP ve 802.1x (EAP), NTCIP 1205

## Kullanıcılar

Tekli yayın	Çözünürlük ayarlarına bağlı olarak aynı anda 20 kullanıcıya kadar (2 garantili akış)
Çoklu yayın	Sınırsız kullanıcı H.264
Güvenlik Erişimi	Parola korumalı, 802.1x, HTTPS
Yazılım Arabirimi	Web tarayıcısı görünümü ve kurulumu
Pelco Sistem Entegrasyonu	VideoXpert Enterprise ve VideoXpert 2.0 veya üstü Endura 2.0 (veya üstü) Digital Sentry 7.3 (veya üstü)
Açık API	Pelco API veya ONVIF Profile S, Profile G ve Profile Q
Mobil Uygulama	Pelco Mobil Uygulamasına entegre edilir
Video Hareket Saptama	Basit hareket algılama ve kamera sabotajı
Yerel Depolama	Kamera sabotajı, hareket algılama veya alarm durumlarında 1-5-10 saniyelik video klip kaydetme; ağ kesintisi durumunda, üzerine yazma seçeneğiyle sürekli video kaydetme; FTP protokolü ve ONVIF Profile G ile videoya erişme
SDXC Kart	2TB'ye kadar adreslenebilir

## MİNİMUM SİSTEM GEREKSİNİMLERİ

İşlemci	Intel® Core™ i3 İşlemci, 2,4 GHz
İşletim Sistemi	DirectX® 11 ile Windows® 7 (32 bit ve 64 bit), DirectX 9.0c ile Windows XP Service Pack 3 veya Mac® OS X 10.4 (veya üstü)
Bellek	4 GB RAM
Ağ Arabirimi Kartı	100 megabit (veya daha yüksek)
Monitör	Minimum 1024 x 768 çözünürlük, 16 veya 32-bit piksel renk çözünürlüğü
Web Tarayıcısı	Analizlerin yapılandırılması için Internet Explorer 10.0 (veya üstü) ya da Firefox 3.5 (veya üstü); Internet Explorer 8.0 (veya üstü) önerilir

\*Karma IPv4 ve IPv6 kurulumlarını destekler, ancak sadece IPv6 dağıtımlarını desteklemez.

## ANALİTİK SİSTEMİ

Pelco Analizleri için Gerekli Sistemler	
Pelco Arabirimi	VideoXpert Enterprise ve VideoXpert Pro 2.0 veya üstü Endura 2.0 (veya üzeri) sisteminde W55200 Gelişmiş Sistem Yönetim Yazılımı
Açık API	Pelco API'si, davranış alarmı verilerini <i>pdn.pelco.com</i> adresinden ulaşılabilecek üçüncü taraf uygulamalara aktarabilir. Analitik Olaylar için ONVIF Analitik Servis Desteği.

## GENEL

Yapı	Kalıp döküm, ekstrüde ve plaka alüminyum; paslanmaz çelik donanım
Dış Çalıtırma Sıcaklığı	Gri polyeater toz boya Kesintisiz sistem çalışması için -45° ila 60°C (-50° ila 140°F) ortam veya NEMA TS-2 başına 74°C (165,2°F) mutlak maksimum ortam; güç açtıktan sonra iki saat içinde, tüm ünitenin buzu çözülebilir ve -25°C (-13°F) sıcaklıktan çalıştırılabilir. -40°C'den soğuk başlatın.
Rüzgar	
Tam Hareket Kontrolü	0 ila 65 arası nokta (75 mph/120 kph)
Sınırlı Hız Kontrolü	65 ila 78 arası nokta (90 mph/145 kph)
Dayanıklılık	78 ila 130 arası nokta (150 mph/240 kph)
Depolama Sıcaklığı	-20° ila 60°C (-4° ila 140°F)
Kullanım Nem Oranı	
Birim	IOP ile standart: %10 ila 90 görelî nem (yoğuşmayan) IOC ile standart: %10 ila 100 görelî nem (yoğuşan)

## Ağırlık

Ünite Ağırlığı	Aydınlatıcısız	Aydınlatıcılı
IOP ile Standart	12,83 kg (28 lb)	Yok
Silici ve IOP ile	13,06 kg (29 lb)	15,86 kg (35 lb)
Silici ve IOC ile	13,56 kg (30 lb)	16,36 kg (36 lb)
Nakliye Ağırlığı	Aydınlatıcısız	Aydınlatıcılı
IOP ile Standart	16,7 kg (37 lb)	Yok
Silici ve IOP ile	16,94 kg (37 lb)	21,93 kg (48 lb)
Silici ve IOC ile	17,44 kg (38 lb)	22,43 kg (49 lb)

Etkili İzdüşüm Alanı	Aydınlatıcısız 193 inç^2	Aydınlatıcılı 243 inç^2
----------------------	-----------------------------	----------------------------

## BASINÇLI TÜMLEŞİK OPTİK KARTUŞ (IOC)

- 10 psig'ye basınçlı, Nominal (Deniz Düzeyi, 21°C (70°F))
- Basınç Okuma İçin Dahili Sensör
- IP67 Standartlarına Göre Tasarlanmış
- ABD Patenti D472,260

## MEKANİK

Değişken Hız	0,1° ila 140°
Önayar Hassasiyeti	±0,1°
Kaydırma Hareketi	360° sürekli kaydırma rotasyonu
Dikey Eğim	Engelsiz +40° ila -90°
Manuel Kaydırma/Eğim Hızları	
Kaydırma	0,1° ila 80°/sn
Eğme	0,1° ila 40°/sn
Ön Ayar Hızları	140°/sn

## ELEKTRİK

Giriş Voltajı	HPoE, 24 VAC, 48 VDC Şebeke 100 ila 240 VAC
Giriş Voltajı Aralığı	%±10
Maks Güç Tüketimi	

	Isıtıcılarla	Isıtıcılarla KÖ Modelleri	KÖ + Isıtıcı Beyaz Işık
24 VAC	72 VA	—	—
HPoE	72 VA (HPoE 802.3bt Sınıf 8 uyumlu)	—	—
48 VDC	72 VA	110 VA	120 VA
Şebeke	72 VA	110 VA	120 VA

Isıtıcı ve Buz Çözücü	Termostatla kontrol
Elektrik Bağlantıları	
24 VAC, 48 VDC, 100 ila 240 VAC	Güç için vida terminalleri
Alarms	Dört; Açık veya kapalı alarm durumunu algılar
Giriş	3,5 VDC maksimum, 3,5 mA maksimum
Gözetimsiz	Açık veya kapalı alarm durumunu algılar
Gözetimli	Harici 1 k-ohm dirençle açık ve kısa alarm durumunu algılar
Röle Çıkışı	İki; 30 VDC maksimum, 1 A maksimum

## AUDIO (SES)

Giriş/Çıkış	Hat seviyesi/harici mikrofon girişi; 600 ohm diferansiyel, 1 Vp-p maksimum sinyal seviyesi
Akış	Katıştırılmış ses

# TEKNİK ÖZELLİKLER


## SERTİFİKALAR/DERECELENDİRMELER

- CE, Sınıf A
- FCC, Sınıf A
- KCC
- UL/cUL Listesinde
- C-Tick
- NEMA TS-2 (Sic.) para 2.2.7.3 - 2.2.7.7
- NEMA Tip 4X ve IP66 Standartlarını karşılar
- ONVIF Profile S
- ONVIF Profile G
- ONVIF Profile Q
- IEC 60068-2-27 adet başına şok testi
- Cisco® Medianet Media Services Proxy 2.0 uyumlu
- IEC60068-2-6 Fc başına titreşim
- IEC 60068-2-27 adet başına şok testi

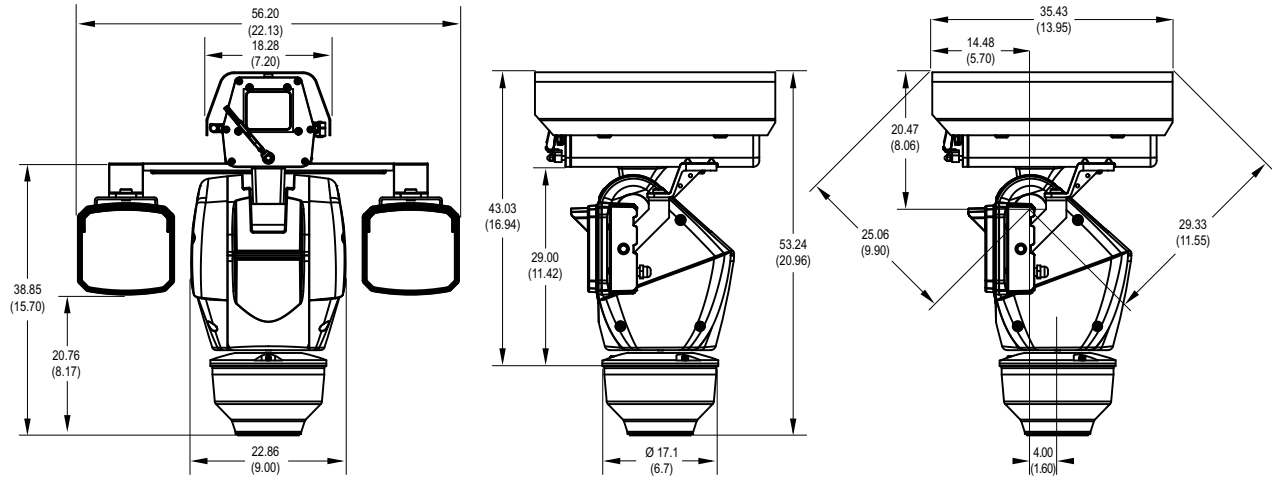
## İSTEĞE BAĞLI AKSESUARLAR

ES-BLADE-2  
ES-BLADE-10

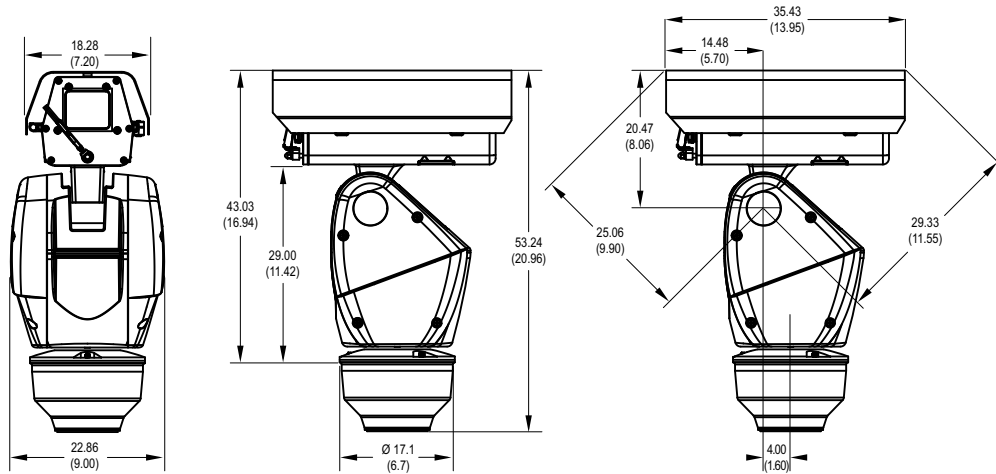
2 pencere silici yedek kanadından oluşan paket  
10 pencere silici yedek kanadından oluşan paket

 **PARANTEZ İÇİNDEKİ DEĞERLER İNÇ; DİĞER TÜM DEĞERLER SANTİMETRE CİNSİNDENDİR.**

### UYARLANABİLİR KÖ İLE ESPRIT ENHANCED



### ESPRIT ENHANCED



## MODELLER

Muhafaza Tipi	KÖ Olmayan		200 m KÖ		KÖ + Beyaz Işık	
	HPoE, 24 VAC, 48 VDC	100 ila 240 VAC	48 VDC	100 ila 240 VAC	48 VDC	100 ila 240 VAC
Standart	ES6230-02	ES6230-05	—	—	—	—
Siliciyle	ES6230-12	ES6230-15	ES6230-12-R2	ES6230-15-R2	ES6230-12-RWUS	ES6230-15-RWUS
Basınçlı ve Silici	ES6230-12P	ES6230-15P	ES6230-12P-R2	ES6230-15P-R2	ES6230-12P-RWUS	ES6230-15P-RWUS

### İSTEĞE BAĞLI MONTAJ VE ADAPTÖRLER

EPP2	Esprit kaide adaptörü; PM20/PM2010 kaide montajıyla kullanılmak için
EWM	Esprit duvar montajı
EPM	EWM duvar montajıyla kullanılmak üzere direk montajı adaptörü
ECM101	EWM duvar montajıyla kullanılmak üzere köşe montajı adaptörü
PM2000/PM2010	Kablo besleme geçişli kaideye montaj parçası. EPP kaide adaptörü plakasına sahip Esprit sistemleriyle kullanılmak üzere.

### ÖNERİLEN GÜÇ KAYNAKLARI

MCS Serisi	Birden fazla 24 VAC kamera güç kaynağı, iç mekan
WCS Serisi	Tek/birden fazla 24 VAC kamera güç kaynağı, dış mekan
ECPS-48VDC-5A	48 VDC iç mekan güç kaynağı
POE90U1BT-EUK	90 W HPOE 802.3BT tek bağlantı noktası enjektörü EU ve UK güç kablosu dahil
POE90U1BT-US	90 W HPOE 802.3BT tek bağlantı noktası enjektörü US güç kablosu dahil
POE90U1BT	90 W HPOE 802.3BT tek bağlantı noktası enjektörü güç kablosu dahil değil

#### Pelco, Schneider Electric

625 W. Alluvial, Fresno, Kaliforniya 93711 ABD

ABD ve Kanada Tel: (800) 289-9100 Faks: (800) 289-9150

Uluslararası Tel: +1 (559) 292-1981 Faks: +1 (559) 348-1120

www.pelco.com www.pelco.com/community

⚠ **WARNING:** Cancer and Reproductive Harm - [www.P65Warnings.ca.gov](http://www.P65Warnings.ca.gov).  
 ⚠ **ADVERTENCIA:** Cáncer y Daño Reproductivo - [www.P65Warnings.ca.gov](http://www.P65Warnings.ca.gov).  
 ⚠ **AVERTISSEMENT:** Cancer et Troubles de l'appareil reproducteur - [www.P65Warnings.ca.gov](http://www.P65Warnings.ca.gov).

Pelco, Pelco logosu ve bu yayında bahsedilen Pelco ürünleriyle ilişkili diğer ticari markalar, Pelco, Inc. veya bağlı kuruluşlarının ticari markalarıdır. ONVIF ve ONVIF logosu, ONVIF Inc. şirketinin ticari markasıdır. Diğer tüm ürün adları ve hizmetler ilgili şirketlerin mülkiyetindedir. Ürünlerin teknik özellikleri ve bulunabilirlikleri, önceden bildirilmeksizin değiştirilebilir. ©Telif hakkı 2018, Pelco, Inc. Tüm hakları saklıdır.