

iDS-2CD7A26G0-IZHSY

2 MP IR Varifocal Bullet Network Kamera

Genel Özellikler



- 2 MP çözünürlüklü yüksek kaliteli görüntüleme
- DarkFighter teknolojisi ile mükemmel düşük ışık performansı
- 140 dB WDR teknolojisi sayesinde güçlü karşıdan gelen ışığa karşı net görüntüleme
- Bant genişliği ve depolamadan tasarruf etmek için verimli H.265 + sıkıştırma teknolojisi
- Zayıf ağda düzgün canlı görüntü ve verilerin kendi kendini düzeltmesini sağlayan gelişmiş akış teknolojisi
- Çok çeşitli uygulamaları karşılamak için 5 akış ve 5 adede kadar özel akış
- IP67, IK10



Proje Ürünü

Teknik Özellikler

Hikvision iDS-2CD7A26G0-IZHSY Teknik Özellikleri	
Kamera	
Görüntü Sensörü	1/1.8" Progresif tarama CMOS
Min. Aydınlatma	Renk: 0.001 Lux @ (F1.2, AGC); S / B: 0.0003 Lux @ (F1.2, AGC)
Shutter Hızı	1 s - 1/100,000 s
Shutter	Mevcut
P/N	P/N
WDR	140 dB
Gündüz Gece	IR filtresi.
Son Görüntü Belleği	Mevcut
Lens	
Fokus	Otomatik, yarı otomatik, manuel
Lens Tipi ve FOV	2,8 - 12 mm, yatay FOV: 107,3 ° - 39,8 °, dikey FOV: 55,9 ° - 22,3 °, diyagonal FOV: 130,1 ° - 45,7 °
Diyafraam Açıklığı	2.8 - 12 mm: F1.2 - F2.5
Lens Yuvası	Entegre
Mavi Cam Modülü	İzleri azaltmak için mavi cam modül

iDS-2CD7A26G0-IZHSY**2 MP IR Varifocal Bullet Network Kamera**

P-Iris	Mevcut
IR	
IR Mesafesi	2.8 – 12 mm: 50 m
Aydınlanma Dalga Boyu	850 nm
Smart Ek Işık	Mevcut
Video	
Maks. Çözünürlük	1920 × 1080
Ana Akış	50Hz: 50fps (1920 × 1080, 1280 × 720) 60Hz: 60fps (1920 × 1080, 1280 × 720)
Alt Akış	50Hz: 25fps (704 × 576, 640 × 480) 60Hz: 30fps (704 × 480, 640 × 480)
Üçüncü Akış	50Hz: 25fps (1920 × 1080, 1280 × 720, 704 × 576, 640 × 480) 60Hz: 30fps (1920 × 1080, 1280 × 720, 704 × 480, 640 × 480)
Dördüncü Akış	50Hz: 25fps (1920 × 1080, 1280 × 720, 704 × 576, 640 × 480) 60Hz: 30fps (1920 × 1080, 1280 × 720, 704 × 480, 640 × 480)
Beşinci Akış	50Hz: 25fps (704 × 576, 640 × 480) 60Hz: 30fps (704 × 480, 640 × 480)
Özel Akış	50Hz: 25fps (1920 × 1080, 1280 × 720, 704 × 576, 640 × 480) 60Hz: 30fps (1920 × 1080, 1280 × 720, 704 × 480, 640 × 480)
Video Sıkıştırma	Ana akış: H.265 + / H.265 / H.264 + / H.264 Alt akış / Üçüncü akış / Dördüncü akış / Beşinci akış / özel akış: H.265 / H.264 / MJPEG
Video Bit Hızı	32 Kbps – 16 Mbps
H.264 Profili	Temel Profil / Ana Profil / Yüksek Profil
H.265 Profili	Ana Profil
H.264+	Ana akış
H.265+	Ana akış
Bit Hızı Kontrolü	CBR/VBR
Akış Türü	Ana akış / Alt akış / üçüncü akış / dördüncü akış / beşinci akış / özel akış
Ölçeklenebilir Video Kodlama (SVC)	H.265 ve H.264
ROI	Her akış için 4 sabit bölge
Ses	
Ortam Gürültüsü Filtreleme	Mevcut

iDS-2CD7A26G0-IZHSY

2 MP IR Varifocal Bullet Network Kamera

Ses Örnekleme Oranı	8 kHz/16 kHz/32 kHz/44.1 kHz/48 kHz
Ses Sıkıştırma	G.711/G.722.1/G.726/MP2L2/PCM/MP3
Ses Bit Hızı	64Kbps(G.711)/16Kbps(G.722.1)/16Kbps(G.726)/32-192Kbps(MP2L2)/32Kbps(PCM)/8-320Kbps(MP3)
Ses Tipi	Mono ses
Network	
Eşzamanlı Canlı Görüntü	20 kanala kadar
API	ONVIF (PROFİL S, PROFİL G, PROFİL T), ISAPI, SDK, ISUP
Protokoller	TCP/IP, ICMP, HTTP, HTTPS, FTP, SFTP, SRTP, DHCP, DNS, DDNS, RTP, RTSP, RTCP, PPPoE, NTP, UPnP, SMTP, SNMP, IGMP, 802.1X, QoS, IPv6, UDP, Bonjour, SSL/TLS
Sorunsuz Akış	Mevcut
Kullanıcı / Yetkilendirme	32 kullanıcıya kadar. 3 kullanıcı seviyesi: yönetici, operatör ve kullanıcı
Güvenlik	Parola koruması, karmaşık parola, HTTPS şifreleme, 802.1X kimlik doğrulaması (EAP-TLS, EAP-LEAP, EAP-MD5), filigran, IP adresi filtresi, HTTP / HTTPS için temel ve özet kimlik doğrulama, WSSE ve ONVIF, RTP / için özet kimlik doğrulama RTSP over HTTPS, Kontrol Zaman Aşımı Ayarları, Güvenlik Denetim Günlüğü, TLS 1.2
Network Depolama	Micro SD / SDHC / SDXC kart (256 GB) yerel depolama ve NAS (NFS, SMB / CIFS), otomatik network yenileme (ANR) Üst düzey Hikvision hafıza kartı ile birlikte hafıza kartı şifreleme ve durum algılama desteklenir.
Kullanıcı	iVMS-4200, Hik-Connect, Hik-Central
İnternet Tarayıcısı	Eklenmesi gerekli canlı görüntü: IE8 + Eklenmesiz canlı görünüm: Chrome 57.0+, Firefox 52.0+, Safari 11+ Yerel hizmet: Chrome 41.0+, Firefox 30.0+
Görüntüleme	
Smart IR	Kameradaki IR LED'leri, görüntü aşırı pozlamasını önlemek için gücü otomatik olarak ayarlamak için Smart IR işlevini desteklemelidir.
Gündüz/Gece Geçişi	Gündüz, Gece, Otomatik, Program, Alarm Girişiyle Tetiklenen
Hedef Kırpma	Mevcut
Resim Yerleşimi	LOGO resmi 128 x 128 24bit bmp formatında görüntüye eklenebilir.
Görüntü Geliştirme	BLC, HLC, 3D DNR, Defog, EIS, Distorsiyon Düzeltme
Görüntü Parametreleri	Mevcut
Görüntü Ayarları	İstemci yazılımı veya web tarayıcısı ile ayarlanabilen döndürme modu, doygunluk, parlaklık, kontrast, netlik, beyaz dengesi
SNR	≥52dB
Arayüz	

iDS-2CD7A26G0-IZHSY**2 MP IR Varifocal Bullet Network Kamera**

Alarm	2 giriş, 2 çıkış (maks. 24 VDC, 1 A)
Ses	1 giriş (hat girişi), 3,5 mm konektör, maks. giriş genliği: 3,3 vpp, giriş empedansı: 4,7 KΩ, arayüz tipi: dengeli olmayan; 1 çıkış (hat çıkışı), 3,5 mm konektör, maks. çıkış genliği: 3,3 vpp, çıkış empedansı: 100 Ω, arayüz tipi: dengeli olmayan, mono ses
RS-485	1 RS-485 (yarı çift yönlü, HIKVISION, Pelco-P, Pelco-D, kendinden uyarlamalı)
Video Çıkışı	1 Vp-p Kompozit Çıkış (75Ω / CVBS) (Yalnızca hata ayıklama için)
Yerleşik Depolama	256 GB'a kadar dahili mikro SD / SDHC / SDXC yuvası
Donanım Sıfırlama	Mevcut
İletişim Arayüzü	1 RJ45 10 M/100 M/1000 M self-adaptive Ethernet port
Güç çıkışı	12 VDC, maks. 200 mA (tüm güç kaynağı türleri tarafından desteklenir)
Isıtıcı	Mevcut
Akıllı Özellikler	
Temel Etkinlik	Hareket algılama, video kurcalama alarmı, titreşim algılama, istisna (network bağlantısı kesildi, IP adresi çakışması, yetkisiz oturum açma, HDD dolu, HDD hatası)
Akıllı Etkinlik	4 hatta kadar yapılandırılabilir çizgi geçiş tespiti 4 bölgeye kadar yapılandırılabilir izinsiz giriş algılama 4 bölgeye kadar yapılandırılabilir bölge giriş algılama Bölgeden çıkış algılama, 4 bölgeye kadar yapılandırılabilir Unutulan eşya algılama, 4 bölgeye kadar yapılandırılabilir Kayıp çalınmış eşya algılama, 4 bölgeye kadar yapılandırılabilir Sahne değişikliği algılama, ses istisnası algılama, odak bozulma
Sayma	Mevcut
Smart (Derin Öğrenme Algoritması)	
Yüz Tanıma	Aynı anda 30'a kadar yüzü algılar; -60 ° ile 60 ° arasında sola ve sağa salınımı, -30 ° ile 30 ° arasında yukarı ve aşağı eğimi destekler; Her biri 30000'e kadar yüz içeren en fazla 3 yüz kitaplığı yapılandırılabilir; Yüz modelleme, derecelendirme ve yüz kitaplığındakilerle karşılaştırma yoluyla yüz kimliğini tanıyabilir; Yüz kitaplığı şifrelemesini destekler.
Çoklu Hedef Tipi Algılama	İnsan vücudunun ve yüzünün aynı anda algılanmasını destekler. 8 yüz özelliği ve 13 insan vücudu özelliği alır.
Yüz Sayma	Saymaya girmeyi / çıkmayı destekler (aynı anda 30 hedefi takip edin); Yüz tanımayı destekler; 24 saatlik dinamik tekilleştirmeyi ve yüz kitaplığı tekilleştirmeyi destekler (30000'e kadar yüz içeren 3 adede kadar yüz kitaplığı); Yüzü algıladığında, yüz kitaplığındakiyle aynı olan alarmların raporlanmasını destekler.
Baret Algılama	Aynı anda 30 insan hedefini tespit eder. 4 adede kadar kalkan bölgesini destekler.

iDS-2CD7A26G0-IZHSY

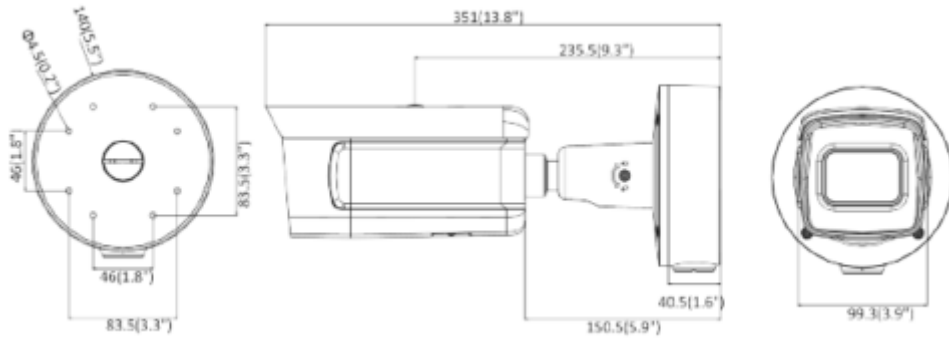
2 MP IR Varifocal Bullet Network Kamera

Sıra Yönetimi	Sıraya giren kişi numarasını ve her kişinin bekleme süresini algılar. Farklı sıraların verimliliğini karşılaştırmak ve bir sıranın değişen durumunu görüntülemek için raporlar oluşturur. Daha fazla analiz için ham veri aktarımını destekler.
Koruma	Hat geçişi, izinsiz giriş, bölge girişi, bölgeden çıkış. Belirtilen hedef türlerine (insan ve araç) göre alarm tetiklemeyi destekleyin. Yaprak, ışık, hayvan ve bayrak gibi hedef türlerinin neden olduğu hatalı alarmı filtreleme.
Genel Özellikler	
Bağlantı Yöntemi	FTP / NAS / hafıza kartına yükler, gözetim merkezini bilgilendirir, e-posta gönderir, alarm çıkışını tetikler, kaydı tetikler, yakalamayı tetikler. Tetikleyici kaydı: hafıza kartı, network depolama, olay öncesi kayıt ve olay sonrası kayıt. Tetikle yakalanan resimleri yükleme için: FTP, SFTP, HTTP, NAS, E-posta Tetikleme bildirimi: HTTP, ISAPI, alarm çıkışı, E-posta
Çevrimiçi Yükseltme	Mevcut
İkili Yedekleme	Mevcut
Yazılım Versiyonu	V5.5.121
Web Arayüz Dili	33 dil İngilizce, Rusça, Estonca, Bulgarca, Macarca, Yunanca, Almanca, İtalyanca, Çekçe, Slovakça, Fransızca, Lehçe, Felemenkçe, Portekizce, İspanyolca, Romence, Danca, İsveççe, Norveççe, Fince, Hırvatça, Slovence, Sırpça, Türkçe, Korece, Geleneksel Çince, Tayca, Vietnamca, Japonca, Letonca, Litvanca, Portekizce (Brezilya), Ukraynaca
Genel Fonksiyonlar	Titreşim önleyici, 5 akış ve 5 adede kadar özel akış, EPTZ, aynalama, özel alan maskeleyme, flaş günlüğü, e-posta yoluyla şifre sıfırlama, piksel sayacı
Yazılım Sıfırlama	Mevcut
Depolama Koşulları	-40 ° C 60 ° C (-40 ° F - 140 ° F). Nem% 95 veya daha az (yoğuşmasız)
Başlatma ve Çalışma Koşulları	-40 ° C 60 ° C (-40 ° F - 140 ° F). Nem% 95 veya daha az (yoğuşmasız)
Güç Kaynağı	12 VDC ±% 20, üç çekirdekli terminal bloğu, ters polarite koruması; PoE □ 802.3at, Tip 2 Sınıf 4
Güç Tüketimi ve Akım	12 VDC, 1,33 A, maks. 16.0 W PoE: (802.3at, 42.5V-57V), 0.43 A - 0.31 A, maks. 18.0 W
Güç Arayüzü	3 çekirdekli terminal bloğu
Kamera Malzemesi	Alüminyum alaşımlı gövde
Kamera Boyutu	Ø140 × 351 mm
Paket Boyutu	405 × 190 × 180 mm
Kamera Ağırlığı	1920 g
Paket Ağırlığı İle	3060 g
Meta Veriler	
Meta Veriler	Saldırı tespiti meta verileri, hat geçiş tespiti, bölge giriş tespiti, bölgeden çıkış tespiti, unutulmuş eşya tespiti, kayıp çalıntı eşya tespiti, yüz yakalama ve sıra yönetimi desteklenir.

iDS-2CD7A26G0-IZHSY

2 MP IR Varifocal Bullet Network Kamera

Sertifikalar	
Sınıf	B sınıfı
EMC	FCC (47 CFR Bölüm 15, Alt Bölüm B); CE-EMC (EN 55032: 2015, EN 61000-3-2: 2014, EN 61000-3-3: 2013, EN 50130-4: 2011 + A1: 2014); RCM (AS / NZS CISPR 32: 2015); IC (ICES-003: Sayı 6, 2016); KC (KN 32: 2015, KN 35: 2015)
Güvenlik	UL (UL 60950-1); CB (IEC 60950-1: 2005 + Am 1:2009 + Am 2: 2013); CE-LVD (EN 60950-1: 2005 + Am 1: 2009 + Am 2:2013); BIS (IS 13252(Part 1): 2010+A1: 2013+A2: 2015); LOA (IEC/EN 60950-1)
Çevre	CE-RoHS (2011/65 / EU); WEEE (2012/19 / EU); Erişim (1907/2006 Sayılı Yönetmelik (EC)
Koruma	IK10 (IEC 62262:2002), IP67 (IEC 60529-2013)
Korozyon Önleyici Koruma	NEMA 4X(NEMA 250-2018)
Diğer	PVC FREE



DS-1476ZJ-Y
Corner Mount



DS-1475ZJ-Y
Vertical Pole Mount