

## iDS-2CD8C46G0P-XZS

### 4 MP DeepinView Multi-Lens Bullet Kamera

#### Genel Özellikler



- Kanal 1’de ve kanal 2’de panoramada ayrıntı alabilmek için çift kanallı tasarımı benimseyin.
- Kanal 1’de 4 MP ve kanal 2’de 7 MP çözünürlükte yüksek kaliteli görüntüleme
- DarkFighter teknolojisi ile mükemmel düşük ışık performansı
- Kanal 1’de 120 dB WDR teknolojisi ve kanal 2’de dijital WDR sayesinde güçlü karşıdan gelen ışığa karşı net görüntüleme
- Bant genişliği ve depolamadan tasarruf etmek için verimli H.265 + sıkıştırma teknolojisi
- Yüz algılama, çerçeve başına 120 adede kadar yüzü destekler.
- Işık kirliliği olmadan yerleşik yüksek verimli patentli yumuşak ek ışık ve geceleri yüzün yakalanmasını sağlar.

Proje Ürünü



#### Teknik Özellikler

Hikvision iDS-2CD8C46G0P-XZS Teknik Özellikleri	
<b>Kamera</b>	
Görüntü Sensörü	Kanal 1: 1 / 1,8 "Progresif Tarama CMOS Kanal 2: 1 / 1,8" Progresif Tarama CMOS
Min. Aydınlatma	Kanal 1: Renk: 0.0014 Lux @ (F1.2, AGC) S / B: 0.0004 Lux @ (F1.2, AGC), 0 Lux IR Kanal 2: Renk: 0.001 Lux @ (F1.0, AGC) S / B: 0.0003 Lux @ (F1.0, AGC), IR ile 0 Lux
Shutter Hızı	1/25 s~1/100,000 s
P/N	P/N
Geniş Dinamik Alan	Kanal 1: 120 dB Kanal 2: dijital WDR
Gündüz & Gece	Kanal 1: IR Kanal 2: Mevcut değil
Açı Ayarı	Kanal 1: Yakalama birimi: Tilt $\pm 5^\circ$ motorize ayar Kanal 2: İzleme birimi: Tilt $\pm 15^\circ$ motorize ayar
Son Görüntü Belleği	Mevcut
Kullanılabilir Kamera / Video Kanalı	2
<b>Lens</b>	

## iDS-2CD8C46G0P-XZS

### 4 MP DeepinView Multi-Lens Bullet Kamera

Fokus	Kanal 1: (Motorize) 10 ~ 50 mm: yarı otomatik Kanal 2: (Sabit) 4 mm: Mevcut değil
Lens Tipi ve FOV	Kanal 1: (Motorize) 10 ~ 50 mm @ F1.2, yatay FOV: 39.9 ° ~ 9.5 °, dikey FOV: 22.0 ° ~ 5.3 °, diyagonal FOV: 46.3 ° ~ 10.9 ° Kanal 2: (Sabit) 4 mm @ F1.0: yatay FOV 160 °, dikey FOV: 48 °
Diyafram Açıklığı	Kanal 1: (motorize) 10 ~ 50 mm, F1.2 Kanal 2: (Sabit) 4 mm, F1.0
Lens Yuvası	Kanal 1: (Motorize) 10 ~ 50 mm, CS Kanal 2: (Sabit) 4 mm, M16
Sabit Diyafram	Kanal 1: (Motorize) 10 ~ 50 mm, Mevcut Kanal 2: (Sabit) 4 mm, Mevcut değil
Diyafram Tipi	Kanal 1: (Motorize) 10 ~ 50 mm, otomatik iris Kanal 2: (Sabit) 4 mm, sabit
<b>Aydınlatıcı</b>	
Akıllı Ek Işık	Mevcut
Ek Işık	Kanal 1: karma aydınlatma Kanal 2: beyaz ışık
Ek Işık Aralığı	Kanal 1: 15 m (Yüz yakalama / tanıma) Kanal 2: 30 m (normal gözetim)
<b>Video</b>	
Maks. Çözünürlük	Kanal 1: 2560 × 1440 Kanal 2: 4976 × 1452
Ana Akış	Kanal 1: 50 Hz: 25 fps (2560 × 1440, 1920 × 1080, 1280 × 720) 60 Hz: 30 fps (2560 × 1440, 1920 × 1080, 1280 × 720) Kanal 2: 50Hz: 25 fps (4976 × 1452) 60 Hz: 30 fps (4976 × 1452)
Alt Akış	Kanal 1: 50Hz: 25 fps (704 × 576, 640 × 480) 60Hz: 30 fps (704 × 480, 640 × 480) Kanal 2: 50Hz: 25 fps (2560 × 748) 60Hz: 30 fps (2560 × 748)
Üçüncü Akış	Kanal 1: 50Hz: 25 fps (1920 × 1080, 1280 × 720, 704 × 576, 640 × 480) 60Hz: 30 fps (1920 × 1080, 1280 × 720, 704 × 480, 640 × 480) Kanal 2: Mevcut değil
Dördüncü Akış	Kanal 1: 50Hz: 25 fps (704 × 576, 640 × 480) 60Hz: 30 fps (704 × 480, 640 × 480) Kanal 2: Mevcut değil
Beşinci Akış	Kanal 1: 50Hz: 25 fps (704 × 576, 640 × 480) 60Hz: 30 fps (704 × 480, 640 × 480) Kanal 2: Mevcut değil
Video Sıkıştırma	H.265/H.264/MJPEG
Video Bit Hızı	32 Kbps~16 Mbps
H.264 Profili	Temel Profil / Ana Profil / Yüksek Profil
H.265 Profili	Ana Profil
H.264+	Ana akış
H.265+	Ana akış
SVC	H.265 - H.264
<b>Ses</b>	

## iDS-2CD8C46G0P-XZS

### 4 MP DeepinView Multi-Lens Bullet Kamera

Ortam Gürültüsü Filtreleme	Mevcut
Ses Örnekleme Oranı	8 kHz/16 kHz/32 kHz/48 kHz
Ses Sıkıştırma	G.711/G.722.1/G.726/MP2L2/PCM/MP3
Ses Bit Hızı	64Kbps(G.711)/16Kbps(G.722.1)/16Kbps(G.726)/32-192Kbps(MP2L2)/32Kbps(PCM)/8-320Kbps(MP3)
Ses Tipi	Mono ses
<b>Network</b>	
Eşzamanlı Canlı Görüntü	20 kanala kadar
API	Açık Network Video Arayüzü (PROFIL S, PROFIL G, PROFIL T), ISAPI, SDK, ISUP
Protokoller	TCP/IP, ICMP, HTTP, HTTPS, FTP, SFTP, SRTP, DHCP, DNS, DDNS, RTP, RTSP, RTCP, PPPoE, NTP, UPnP, SMTP, SNMP, IGMP, 802.1X, QoS, IPv6, UDP, Bonjour, SSL/TLS
Kullanıcı / Yetkilendirme	32 kullanıcıya kadar. 3 kullanıcı seviyesi: yönetici, operatör ve kullanıcı
Network Depolama	micro SD / SDHC / SDXC kart (256 G) yerel depolama ve NAS (NFS, SMB / CIFS), otomatik ağ yenileme (ANR)
Kullanıcı	iVMS-4200, Hik-Connect, Hik-Central
İnternet Tarayıcısı	Eklenti gerekli canlı görüntü: IE8 + Eklentisiz canlı görüntü: Chrome 57.0+, Firefox 52.0+, Safari 11+ Yerel hizmet: Chrome 41.0+, Firefox 30.0+
<b>Görüntüleme</b>	
Gündüz/Gece Geçişi	Gündüz / Gece / Otomatik / Program / Alarm Girişiyle Tetiklendi
Hedef Kırpma	Kanal 1: Mevcut Kanal 2: Mevcut değil
DNR	3D DNR
Resim Yerleşimi	LOGO resmi 128 x 128 24bit bmp formatında görüntüye eklenebilir.
Görüntü Geliştirme	Kanal 1: BLC, HLC, 3D DNR, Defog, EIS Kanal 2: BLC, HLC, 3D DNR, Defog
Görüntü Parametreleri Geçişi	Mevcut
Görüntü Ayarları	İstemci yazılımı veya web tarayıcısı ile ayarlanabilen döndürme modu, doygunluk, parlaklık, kontrast, netlik, kazanç, beyaz dengesi
SNR	50 dB
<b>Arayüz</b>	

## iDS-2CD8C46G0P-XZS

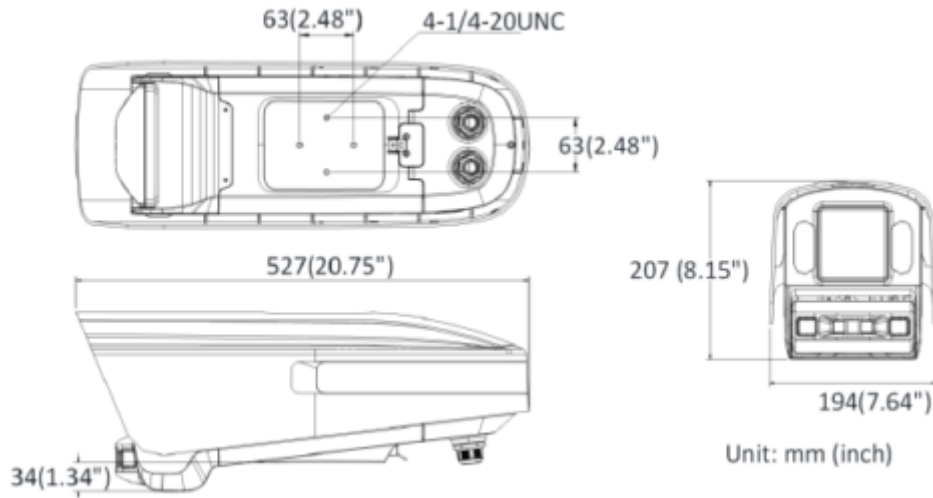
### 4 MP DeepinView Multi-Lens Bullet Kamera

Alarm	2 giriş, 2 çıkış (maks. 24 VAC veya 24 VDC, 1 A)
Ses	1 giriş (hat girişi), 3,5 mm konektör, maks. giriş genliği: 3,3 vpp, giriş empedansı: 4,7 KΩ, arayüz tipi: denge dışı; 1 çıkış (hat çıkışı), 3,5 mm konektör, maks. çıkış genliği: 3,3 vpp, çıkış empedansı: 600 Ω, arayüz tipi: denge dışı
RS-485	1 RS-485 (yarı çift yönlü, HIKVISION, Pelco-P, Pelco-D, kendiliğinden uyarlanabilir)
Video Çıkışı	1 Vp-p Kompozit Çıkış (Yalnızca hata ayıklama için)
Donanım Sıfırlama	Mevcut
İletişim Arayüzü	1 RJ45 10M/100M/1000M self-adaptive Ethernet port
<b>Akıllı Özellikler</b>	
Akıllı Etkinlik	Çizgiyi geçme tespiti, izinsiz giriş tespiti, bölge giriş tespiti, bölgeden çıkış tespiti, unutulmuş eşya tespiti, kayıp çalınmış eşya tespiti, sahne değişikliği tespiti, ses istisnası tespiti, odak tespiti
Sayma	Mevcut
<b>Geleneksel Algoritma</b>	
Temel Etkinlik	Hareket algılama, video kurcalama alarmı, istisna (network bağlantısı kesildi, IP adresi çakışması, yetkisiz oturum açma, HDD dolu, HDD hatası)
İnsan Vücudu Özellikleri	Mevcut
<b>Derin Öğrenme Algoritması</b>	
Çoklu Hedef Tipi Algılama	İnsan vücudunun ve yüzünün aynı anda algılanmasını destekler. 8 yüz özelliği ve 13 insan vücudu özelliği alır.
Yüz Yakalama	Yüz algılama performansı: Aynı anda 120'ye kadar yüzü algılar. Yüz algılama açısı: -60 ° ile 60 ° arasında sola ve sağa dönmeyi, -30 ° ile 30 ° arasında yukarı ve aşağı eğimi destekler. Arka planlı yüzü yükleyin (1920 × 1080, 1280 × 720 , 2560 × 1440) ve kapalı yüz resimleri
Yüz Tanıma	En iyi insan yüzü resimlerini algılar, yakalar ve seçer. Yüz modelleme, derecelendirme ve yüz kitaplığındakilerle karşılaştırma yoluyla yüz kimliğini tanır. 10 adede kadar yüz kitaplığı, 150000'e kadar yüz ve her yüz kitaplığı yapılandırılabilir. Yüz kitaplığı şifrelemesi: kamera çipinde bir verileri korumak için donanım şifreleme modülü
<b>Genel Özellikler</b>	
Bağlantı Yöntemi	FTP / NAS / hafıza kartına yükleyin, gözetim merkezini bilgilendirin, e-posta gönderin, alarm çıkışını tetikleyin, kaydı tetikleyin, yakalamayı tetikleyin
Çevrimiçi Yükseltme	Mevcut
Yazılım Versiyonu	V5.5.150

## iDS-2CD8C46G0P-XZS



### 4 MP DeepinView Multi-Lens Bullet Kamera

Genel Fonksiyonlar	Titreşim önleyici, 5 akış ve 5 adede kadar özel akış,aynalama, özel alan maskelem, flaş günlüğü, e-posta yoluyla şifre sıfırlama, piksel sayacı
Yazılım Sıfırlama	Mevcut
Depolama Koşulları	-30 ° C ila 60 ° C (-22 ° F ila 140 ° F). Nem% 95 veya daha az (yoğuşmasız)
Başlatma ve Çalışma Koşulları	-30 ° C ila 60 ° C (-22 ° F ila 140 ° F). Nem% 95 veya daha az (yoğuşmasız)
Güç Kaynağı	24 VAC ± 20%
Güç Tüketimi ve Akım	24 VAC, 1.82 A, maks. 28.1 W
Güç Arayüzü	Üç çekirdekli terminal bloğu
Kamera Boyutu	527 × 194 × 207 mm
Paket Boyutu	652 × 402 × 363 mm
Kamera Ağırlığı	8.1 kg
Paket Ağırlığı ile	13.0 kg
<b>Sertifikalar</b>	
Sınıf	A sınıfı
Koruma	IP66
<b>Yüz Tanıma</b>	
Geçersiz Yakalama Filtresi	Mevcut



## iDS-2CD8C46G0P-XZS

4 MP DeepinView Multi-Lens Bullet Kamera

<b>DS-1214-ZJ(FH)-P</b> Horizontal pole mount	<b>DS-2204ZJ-P</b> Wall Mount
 A silver metal horizontal pole mount with a curved top and a threaded section at the bottom. It is shown against a white background with corner crop marks.	 A silver metal wall mount with a horizontal arm and a vertical base. It is shown against a white background.